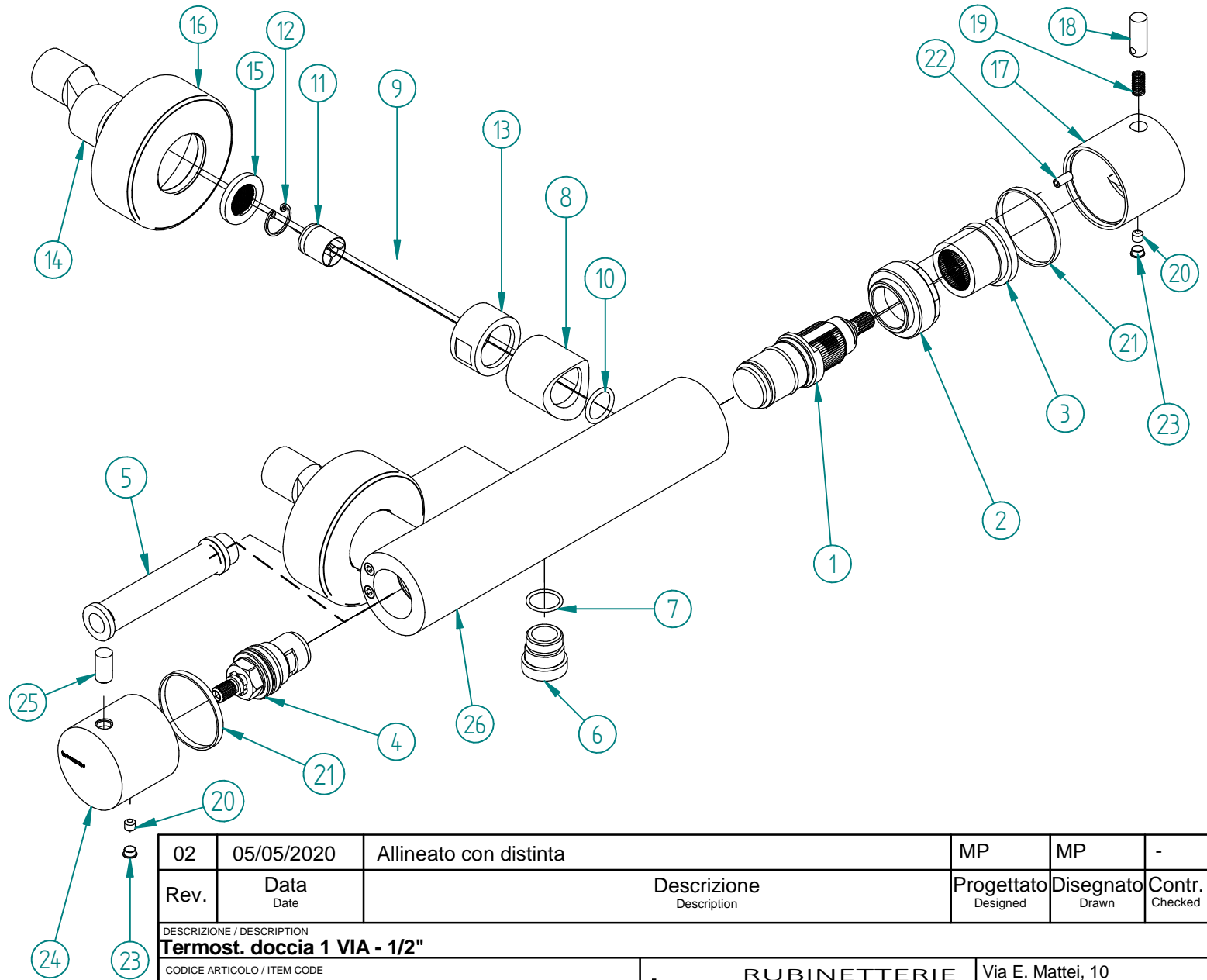


Pos.	Codice	Q.ta'
1	RTVT148ZZ	1
2	RYIT6581ZZ51	1
3	RTCR143ZZ	1
4	RTVT105CC	1
5	RYIT1125ZZ14	1
6	RYIT6581CC54	1
7	RTGO165ZZ	1
8	RYIT5823CC03	2
9	RYIT2700ZZ07	2
10	RTGO357ZZ	2
11	RTVA106ZZ	2
12	RTAN112ZZ	2
13	RYIT2700CC06	2
14	RTEC101NI	2
15	RTVA109ZZ	2
16	RTRO128CC	2
17	RYIT6581CC66	1
18	RYIT7244CC03	1
19	RTML103ZZ	1
20	RTVI200ZZ	2
21	RTGS163ZZ	2
22	RTVI113ZZ	1
23	RTTA125RR	2
24	RYIT5845CC03	1
25	RYIT6581CC68	1
26	CYIT5845CC01	1



02	05/05/2020	Allineato con distinta	MP	MP	-	-
Rev.	Data Date	Descrizione Description	Progettato Designed	Disegnato Drawn	Contr. Checked	Appr. Approved

DESCRIZIONE / DESCRIPTION Termost. doccia 1 VIA - 1/2"	
CODICE ARTICOLO / ITEM CODE IT5845CCVLZZ	
PESO PARZIALE / PARTIAL WEIGHT 0,000 kg	

RUBINETTERIE
treemme

Via E. Mattei, 10
53041 Asiano (SI) ITALY
Tel. 0577/718293 - Fax 0577/719350
www.rubinetterie3m.it

Le informazioni contenute nel disegno sono riservate. La diffusione, distribuzione e/o copiatura del documento o parte di esso da parte di qualsiasi soggetto è proibita, sia ai sensi dell'art. 616 c.p., che ai sensi del D.Lgs. n. 196/2003.
Information contained in this drawing are reserved. Any diffusion, distribution and/or copy of complete or part of this document by anyone is prohibited, according to art. 616 c.p., D.Lgs. n. 196/2003.

Controllo MOD: 05/05/2020 04/05/2021 - m1n1u1p5
\\3M03\Ufficio Tecnico\Drawing files\IT\IT581\T5845\IT5845CCVLZZ.asm