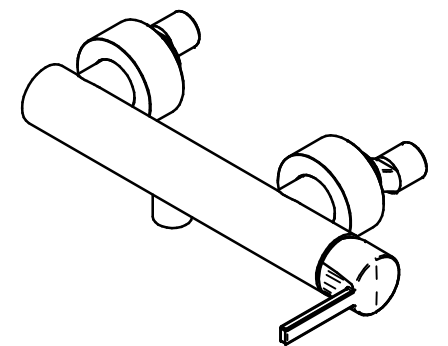


Pos.	Cod.	Materiale	Q.tà	Titolo
1	RYIT5156CC10	Brass - CW617N	1	CORPO GRUPPO ESTERNO DOCCIA ATT. INFERIORE G1/2" TIME "TL"
2	RTVT168ZZ	PVC	1	CARTUCCIA D25 ROSSA ALTA PORTATA FONDO PIATTO 9x9
3	RYIT5300ZZ11	Brass - CW617N	1	FERMACARTUCCIA QUADRA/VELA
4	RYIT2700ZZ07	Brass - CW617N	2	SEDE VALVOLA D.24 H. 37 M. 14X1 SX
5	RYIT5156CC02	Brass - CW617N	2	MANICOTTO CON FRESATA 35 MM TIME
6	RTGO357ZZ	NBR	2	O-RING IN NBR 75 SHORE D.INT.=14,00 D.CORDA=2,00 NESSUNA FINITURA
7	RYIT5156CC03	Brass - CW617N	1	NIPLEX D=20,6 H=26 G1/2 18X19/1" X GRUPPI ESTERNI
8	RTSP310ZZ	NBR	1	O-RING D INT 15,6 - CORDA 1,78
9	RYIT2700CC06	Brass - CW617N	2	CALOTTA G3/4" D=30 CH=28 H=16 FORO D=21,8
10	RYIT6110CC07	Brass - CW617N	2	COPRICARTUCCIA PAO
11	RYIT5800CC12	Brass - CW617N	2	ROSONE GRUPPO VASCA ESTERNO SERIE VELA
12	RTGO620ZZ	NBR 70	2	O-RING IN NBR 70 SHORE D.INT.=30,00 D.CORDA=3,00 NESSUNA FINITURA
13	RTGF170ZZ	PVC	2	GUARNIZIONE IN GOMMA 3/4" D.E.=24,0 D.I.=16,0 S=2,0 NESSUNA FINITURA
14	RTEC101NI	Brass - CW508L	2	ECCENTRICO H.45 1/2 X 3/4 OTTONE NICKELATO
15	RZIT5110CC12	ZAMA 15	1	MANIGLIA LAVABO TIME "TL" SERIGRAFATA
16	RTV1102ZZ	Stainless Steel A2	1	GRANO INOX PUNTA CONICA L.=6 FIL.=M4
17	RTTA125RR	Silicone	1	TAPPINO IN SILICONE Ø5,3
18	RTVA106ZZ	Various Materials	2	VALVOLA DI NON RITORNO D15 BELG 18/012/EB
19	RTAN112ZZ	Bronzo, 90%	2	ANELLO SEEGER IN BRONZO FOSFOROSO UNI 7437 - 15 (FORI)



01	15/12/2022	INSERITE VALVOLE DI NON RITORNO BELGAQUA	MI	-	-
Rev.	Data Date	Descrizione Description	Disegnato Drawn	Controllato Checked	Approvato Approved
DESCRIZIONE / DESCRIPTION MISCELATORE MONOCOMANDO ESTERNO DOCCIA - TIME					
CODICE ARTICOLO / ITEM CODE IT5156CCTLZZ			RUBINETTERIE tremme		Via E. Mattei, 10 53041 Asiano (SI) ITALY Tel. 0577/718293 - Fax 0577/719350 www.rubinetterie3m.it
PESO PARZIALE / PARTIAL WEIGHT 0,000 kg					
Le informazioni contenute nel disegno sono riservate. La diffusione, distribuzione e/o copiatura del documento o parte di esso da parte di qualsiasi soggetto è proibita, sia ai sensi dell'art. 616 c.p., che ai sensi del D.Lgs. n. 196/2003. Information contained in this drawing are reserved. Any diffusion, distribution and/or copy of complete or part of this document by anyone is prohibited, according to art. 616 c.p., D.Lgs. n. 196/2003.					