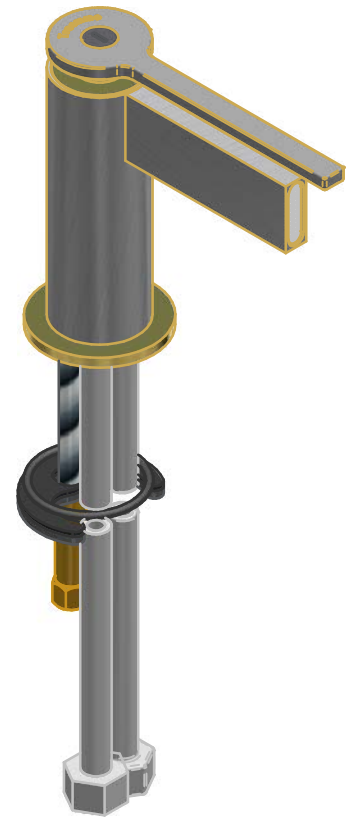


Pos.	Codice	Materiale	Q.tà	Titolo
1	RYIT5110ZZ04	AISI 304L	1	ATTACCO BOCCA LAVABO TIME AISI 304
2	RTGO100ZZ	NBR70	3	ORM ØINT 4.5 MM CORDA 1 MM NESSUNA FINITURA
3	RYIT5122CC01	Brass - CW617N	1	CORPO BIDET TIME PER MANIGLIA "TM"
4	RYIT5110CC03	Brass - CW617N	1	CAPPUCCIO LAVABO TIME
5	RTGO101ZZ	NBR 70	2	ORM ØINT 25 MM CORDA 1 MM NESSUNA FINITURA
6	RTSP171ZZ	Brass - CW617N	1	SPINA D3X10 RETTIFICATA H7
7	RTVT170ZZ	Various Materials	1	CARTUCCIA CERAMICA Ø25
8	RYIT5110ZZ18	Brass - CW617N	1	FERMACARTUCCIA TIRANTE M27X1 TIME CH.22MM CON FILETTATURA SCARICATA
9	RYIT6910CC04	Brass - CW617N	1	PIASTRINA LAVABO PAO JOYSTICK E CUT
10	RZIT6910ZZ08	Teflon	1	ANELLO IN TEFLON PER CAPPUCCIO CARTUCCIA SERIE DOMO J. E CUT
11	RTML107ZZ	AISI 316L	1	MOLLA INOX FILO D.=0,5 CONICA D.=11/7 L.=14 PASSO=3
12	RYIT5120CC02	Brass - CW617N	1	BOCCA DI EROGAZIONE BIDET TIME 130MM
13	RTVI138ZZ	Stainless Steel A2	1	GRANO PUNTA CONICA L.=3 FIL.=M4
14	RTAE132ZZ	Materiali vari	1	ROMPIGETTO RETT. 24X6
15	RZIT5108CC03	Brass - CW617N	1	MANIGLIA INCASSO TIME "TM" SERIGRAFATA
16	RYIT5110CC13	AISI 316L	1	VITE ACCIAIO INOX M3X3,5 MM TIME CROMATA
17	RYIT5810CC13	Brass - CW617N	1	ANELLO BASE D50 H4
18	RTFL302ZZ	Materiali Vari	1	FLEX INOX L.=45 cm DN6 RACC. CORTO FE3/8" - M10x1 C/OR
19	RTTR217ZZ	Materiali vari	1	SACCHETTO FISSAGGIO SERIE VELA 03/08 (5810/5820) NESSUNA FINITURA
20	RTVI153ZZ	Stainless Steel A2	1	GRANO INOX PUNTA CONICA FIL.M3 L=6 AERATORI CUT
21	RTFL303ZZ	Materiali Vari	1	FLEX INOX L.=45 cm DN6 RACC. CORTO FE3/8" - M10x1 C/OR CON ETICHETTA Cert. WRAS
22	DYIT5110S107	Acciaio inossidabile, 316	1	CILINDRO ACCIAIO INOX AISI316 PER MANIGLIA TIME EVOLUTION



00	21/11/2012	Emissione	MC	MD	-	-
Rev.	Data Date	Descrizione Description	Progettato Designed	Disegnato Drawn	Contr. Checked	Appr. Approved

BIDET S/ SCARICO SERIE TIME "TM"

CODICE ARTICOLO / ITEM CODE
IT5122CCTMZZ

PESO PARZIALE / PARTIAL WEIGHT
0,000 kg

RUBINETTERIE
treemme

Via E. Mattei, 10
53041 Asiano (SI) ITALY
Tel. 0577/718293 - Fax 0577/719350
www.rubinetterie3m.it

Le informazioni contenute nel disegno sono riservate. La diffusione, distribuzione e/o copiatura del documento o parte di esso da parte di qualsiasi soggetto è proibita, sia ai sensi dell'art. 616 c.p., che ai sensi del D.Lgs. n. 196/2003. Information contained in this drawing are reserved. Any diffusion, distribution and/or copy of complete or part of this document by anyone is prohibited, according to art. 616 c.p., D.Lgs. n. 196/2003.