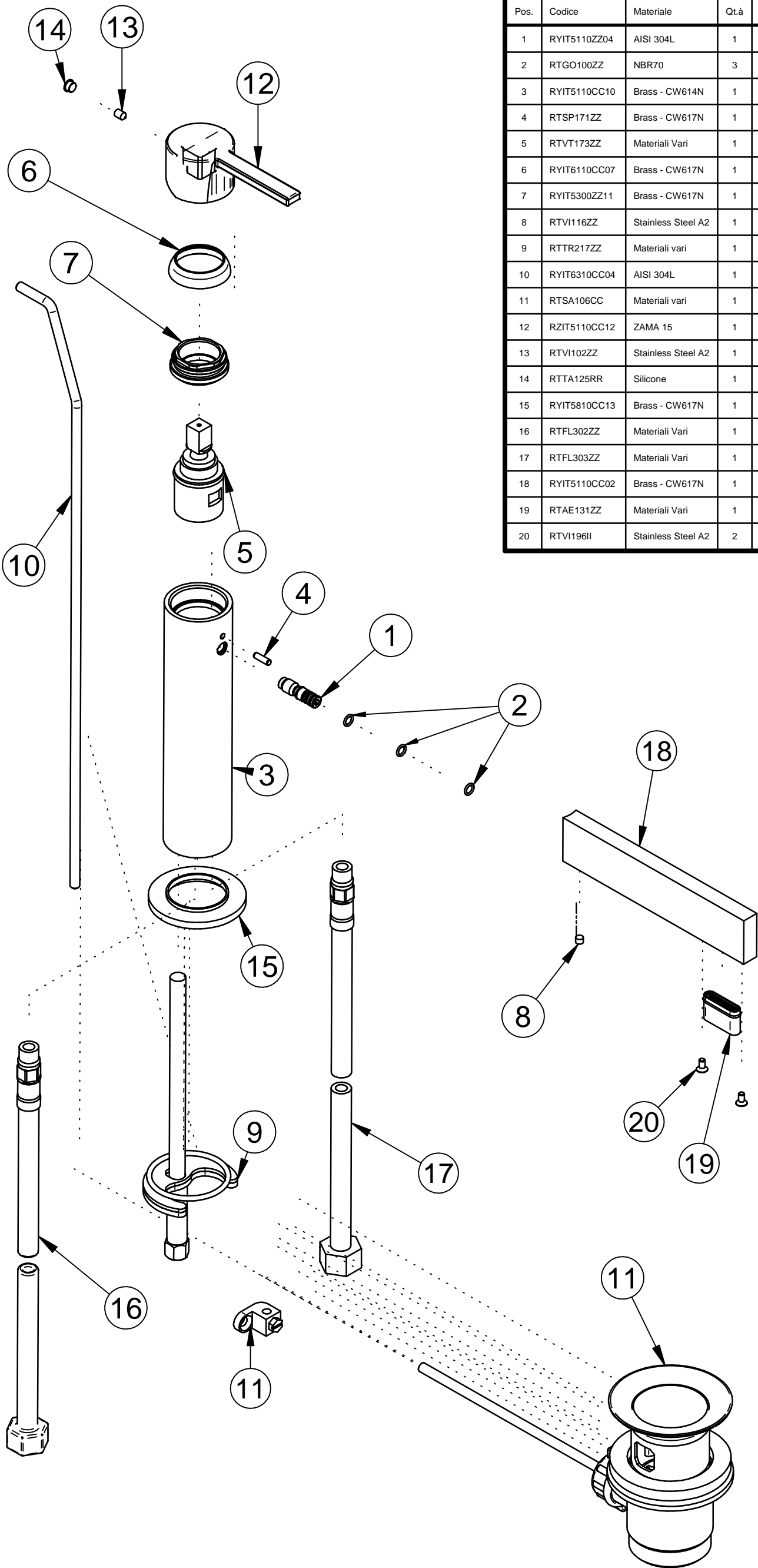


Pos.	Codice	Materiale	Qt.à	Titolo
1	RYIT5110ZZ04	AISI 304L	1	ATTACCO BOCCA LAVABO TIME AISI 304
2	RTGO100ZZ	NBR70	3	ORM ØINT 4.5 MM CORDA 1 MM NESSUNA FINITURA
3	RYIT5110CC10	Brass - CW614N	1	CORPO LAVABO TIME "TL"
4	RTSP171ZZ	Brass - CW617N	1	SPINA D3X10 RETTIFICATA H7
5	RTVT173ZZ	Materiali Vari	1	CARTUCCIA CERAMICA Ø25
6	RYIT6110CC07	Brass - CW617N	1	COPRICARTUCCIA PAO
7	RYIT5300ZZ11	Brass - CW617N	1	FERMACARTUCCIA QUADRAVELA
8	RTVI116ZZ	Stainless Steel A2	1	GRANO INOX PUNTA CONICA L.=4 FIL.=M4 CH.2
9	RTTR217ZZ	Materiali vari	1	SACCHETTO FISSAGGIO SERIE VELA 03/08 (5810/5820) NESSUNA FINITURA
10	RYIT6310CC04	AISI 304L	1	ASTA LAVABO/BIDET SERIE CLEO 2 PIEGHE (35?@/90?@) S/FILETTI
11	RTSA106CC	Materiali vari	1	SCARICO AUTOMATICO 1"1/4 CROMO
12	RZIT5110CC12	ZAMA 15	1	MANIGLIA LAVABO TIME "TL" SERIGRAFATA
13	RTVI102ZZ	Stainless Steel A2	1	GRANO INOX PUNTA CONICA L.=6 FIL.=M4
14	RTTA125RR	Silicone	1	TAPPINO IN SILICONE Ø5,3
15	RYIT5810CC13	Brass - CW617N	1	ANELLO BASE D50 H4
16	RTFL302ZZ	Materiali Vari	1	FLEX INOX L.=45 cm DN6 RACC. CORTO FE3/8" - M10x1 C/OR
17	RTFL303ZZ	Materiali Vari	1	FLEX INOX L.=45 cm DN6 RACC. CORTO FE3/8" - M10x1 C/OR CON ETICHETTA Cert. WRAS
18	RYIT5110CC02	Brass - CW617N	1	BOCCA DI EROGAZIONE LAVABO TIME 130MM
19	RTAE131ZZ	Materiali Vari	1	AERATORE PERLATOR RETT. 24X6
20	RTVI196II	Stainless Steel A2	2	VITE INOX M3X6 TSPEI



0	25/01/2020	Emissione	M.M.		
Rev.	Data/Date	Descrizione/Description	Disegnato/ Drawned	Controllato/ Checked	Approvato/ Approved
PARTI DI RICAMBIO/ PARTS LIST		oggetto/title:			
SERIE:		treemme	Via E. Mattei, 10 53041 Asiano (SI) ITALY Tel. 0577/718293 - Fax 0577/719350 www.rubinerie3m.it	Cod. Art. IT5110CCTLZZ_E01	
<small>Le informazioni contenute nel disegno sono riservate. La diffusione, distribuzione e/o copiatura del documento o parte di esso da parte di qualsiasi soggetto è proibita, sia ai sensi dell'art. 616 c.p., che ai sensi del D.Lgs. n. 196/2003. Information contained in this drawing are reserved. Any diffusion, distribution and/or copy of complete or part of this document by anyone is prohibited, according to art. 616 c.p., D.Lgs. n. 196/2003.</small>					