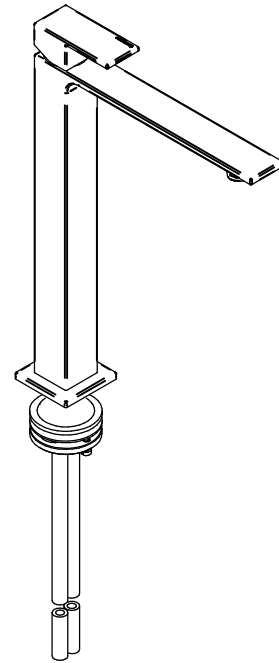
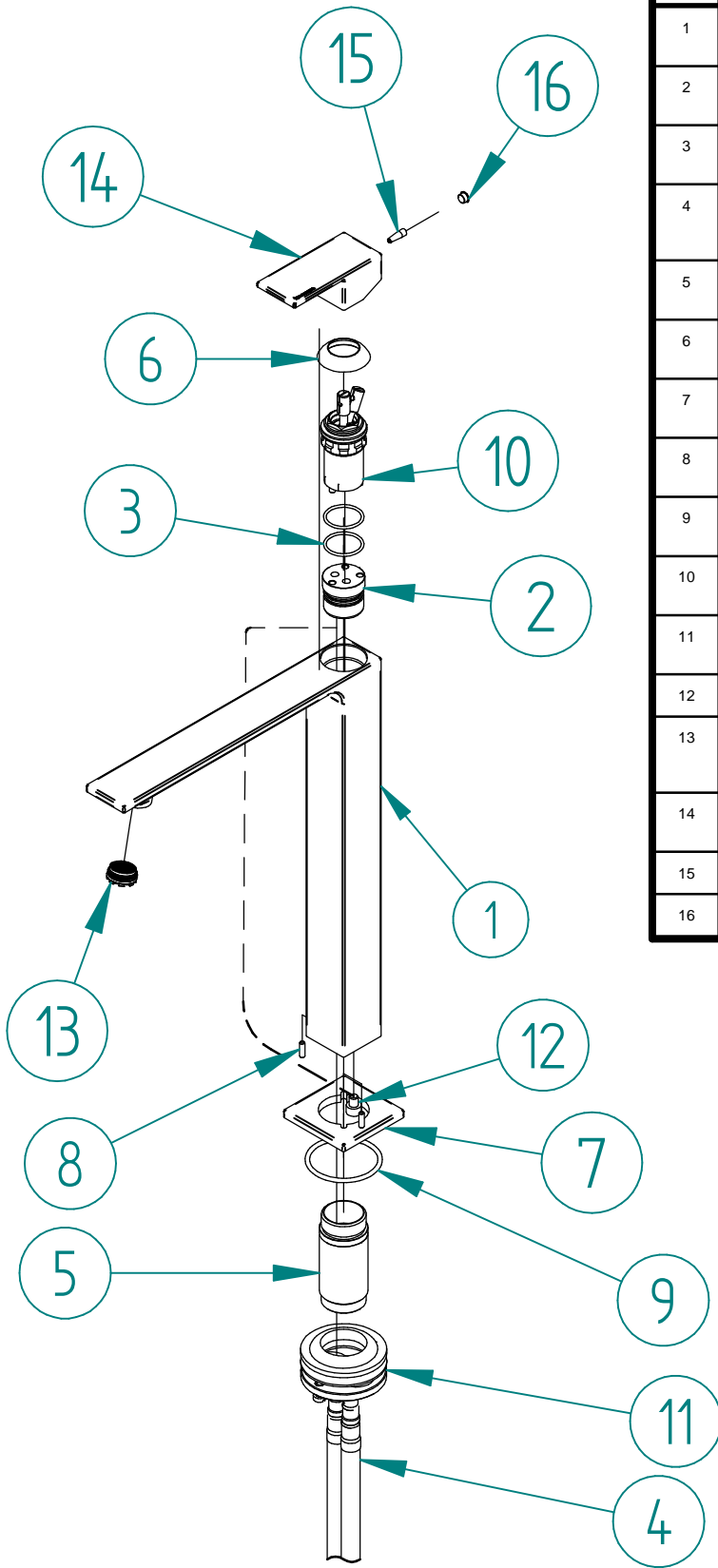


Pos.	Cod.	Qty	Materiale	Desc.
1	RYIT4B18CC01	1	Brass - CW617N	CORPO LAVABO ALTO MONOCOMANDO Q30
2	RYIT5B11ZZ02	1	Brass - CW617N	TASSELLO LAVABO MONOCOMANDO T30
3	RTGO170ZZ	2	NBR 70	O-RING IN NBR 75 SHORE D.INT.=21,95 D.CORDA=1,78
4	RTFL369ZZ	2	Materiali Vari	FLEX INOX L.=60 cm DN6 RACC. CORTO FE3/8" - M8x1 C/OR
5	RYIT5B11ZZ05	1	Brass - CW617N	CODOLO FILETTATO LAV.MONOC. T30
6	RYIT5B11CC07	1	Brass - CW617N	COPRICARTUCCIA LAV.MONOC. T30
7	RZIT4B11CC03	1	Zama	BASETTA LAVABO MONOC. Q30
8	RTSP171ZZ	2	Stainless Steel A2	Spina di bloccaggio (h7) Ø3 x 10
9	RTGO475ZZ	1	NBR	O-RING IN NBR 75 SHORE D.INT.=37,77 D.CORDA=2,62
10	RTVT267ZZ	1	Brass - CW617N	CARTUCCIA PROMIX 22 (Q30 - T30)
11	RWIT5B11ZZ20	1	Materiali Vari	KIT DI FISSAGGIO CON ASOLE FLEX
12	RTVI282II	1	Stainless Steel A2	VITE M5X6 TCEI
13	RTAE187ZZ	1	Materiali Vari	ROMPIGETTO LAMINARE M16,5X1 RIBASSATO CACHE' TT CUSTOMIZED
14	RZIT4B11CC10	1	Zama	MANIGLIA Q30 LAVABO DA PIANO
15	RZIT2A11ZZ01	1	Stainless Steel A2	GRANO CONICO M4X10
16	RTTA125RR	1	Silicone	Tappino in silicone Ø5.3



00	05/02/2020	Emissione	MD	MD	-	-
Rev.	Data Date	Descrizione Description	Progettato Designed	Disegnato Drawn	Contr. Checked	Appr. Approved

DESCRIZIONE / DESCRIPTION
LAVABO ALTO MONOCOMANDO Q30

CODICE ARTICOLO / ITEM CODE
IT4B18CCQZZ

PESO PARZIALE / PARTIAL WEIGHT
0,000 kg

RUBINETTERIE
treemme

Via E. Mattei, 10
53041 Asiano (SI) ITALY
Tel. 0577/718293 - Fax 0577/719350
www.rubinetterie3m.it

Le informazioni contenute nel disegno sono riservate. La diffusione, distribuzione e/o copiatura del documento o parte di esso da parte di qualsiasi soggetto è proibita, sia ai sensi dell'art. 616 c.p., che ai sensi del D.Lgs. n. 196/2003. Information contained in this drawing are reserved. Any diffusion, distribution and/or copy of complete or part of this document by anyone is prohibited, according to art. 616 c.p., D.Lgs. n. 196/2003.

Controllo DFT: 05/02/2020 23/08/2021 - matti
\\3M03\Ufficio Tecnico\Drawing files\IT4B18\IT4B18\IT4B18CCQZZ_E01.dft

Controllo: MOD. 05/02/2020 22/07/2021 - matti
\\3M03\Ufficio Tecnico\Drawing files\IT4B18\IT4B18\IT4B18CCQZZ.asm