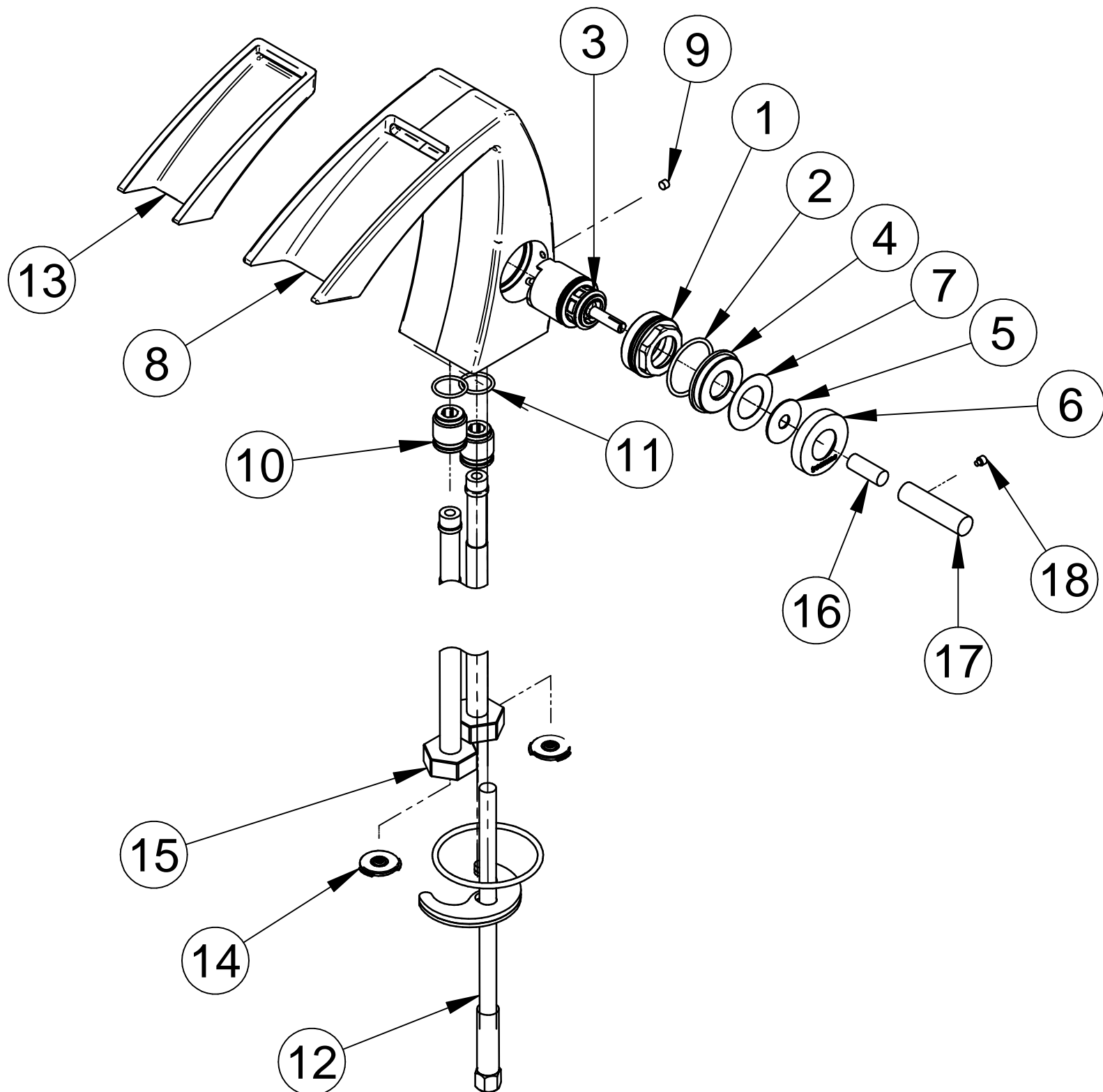


Pos.	Codice	Q.tà	Titolo	Materiale
1	RYIT6910ZZ10	1	GHIERA DI SERRAGGIO CARTUCCE JOYSTICK	Brass - CW614N
2	RTGO278ZZ	1	O-RING IN NBR 70 SHORE D.INT.=26,7 D.CORDA=1,78 NESSUNA FINITURA	NBR 70
3	RTVT247ZZ	1	CARTUCCIA JOYSTICK HYDROPLAST	Materiali Vari
4	RZIT6910ZZ06	1	ANELLO IN TEFLON PER TIRANTE SERIE DOMO JOY E CUT	Teflon
5	RYIT6910CC04	1	PIASTRINA LAVABO PAO JOYSTICK E CUT	Brass - CW617N
6	RYIT6910CC03	1	COPRICARTUCCIA SERIE CUT CON INCISIONE "TREETMME"	Brass - CW614N
7	RZIT6910ZZ08	1	ANELLO IN TEFLON PER CAPPuccio CARTUCCIA SERIE DOMO J. E CUT	Teflon
8	RYIT2420CC01	1	CORPO BIDET ARCHE' CASCATA CROMO	Brass - CB770S (ADZ Pb 0.2-1.6%)
9	RTVI116ZZ	1	GRANO INOX PUNTA CONICA L.=4 FIL.=M4 CH.2	Stainless Steel A2
10	RYIT0912ZZ03	2	BUSSOLA M10X1-M16X1	Brass - CW511L - DW
11	RTGO165ZZ	2	O-RING IN NBR 70 SHORE D.INT.=14,00 D.CORDA=1,50	NBR 70
12	RTTR234ZZ	1	KIT FISSAGGIO LAVABO NORMALE E BIDET ARCHE' NESSUNA FINITURA	Various Materials
13	RZIT2410NN01	1	INSERTO CASCATA IN LAVA SERIE ARCHE'	ETNITE
14	RTVA111ZZ	2	LIMITATORE DI PORTATA A FLEX PER CALOTTA ESAGONALE 1/2" 1,0 GPM (BLU)	Various Materials
15	RTFL350ZZ	2	FLEX INOX L.=40 cm M10X1 CAL.ESAG. 1/2" DN6 RACCORDO LUNGO NESSUNA FINITURA	Various Materials
16	RYIT0210ZZ05	1	INSERTO PER LEVA IN LAVA CARTUCCIA 25MM	Brass - CW617N
17	RZIT0210NN02	1	LEVA CILINDRICA PER CARTUCCIA 25 MM ETNITE	ETNITE
18	RTVI319II	1	GRANO PUNTA CILINDRICA M4X5 DIN915	AISI 304L



00	21/02/2020	Emissione	MC	-	-
Rev.	Data Date	Descrizione Description	Disegnato Drawn	Controllato Checked	Approvato Approved
DESCRIZIONE / DESCRIPTION <b>BIDET CASCATA ARCHE'</b>					
CODICE ARTICOLO / ITEM CODE IT2422CCELZZ			<b>RUBINETTERIE</b> <b>treetmme</b>		Via E. Mattei, 10 53041 Asiano (SI) ITALY Tel. 0577/718293 - Fax 0577/719350 www.rubinetterie3m.it
PESO PARZIALE / PARTIAL WEIGHT 0,000 kg					
Le informazioni contenute nel disegno sono riservate. La diffusione, distribuzione e/o copiatura del documento o parte di esso da parte di qualsiasi soggetto è proibita, sia ai sensi dell'art. 616 c.p., che ai sensi del D.Lgs. n. 196/2003. Information contained in this drawing are reserved. Any diffusion, distribution and/or copy of complete or part of this document by anyone is prohibited, according to art. 616 c.p., D.Lgs. n. 196/2003.					