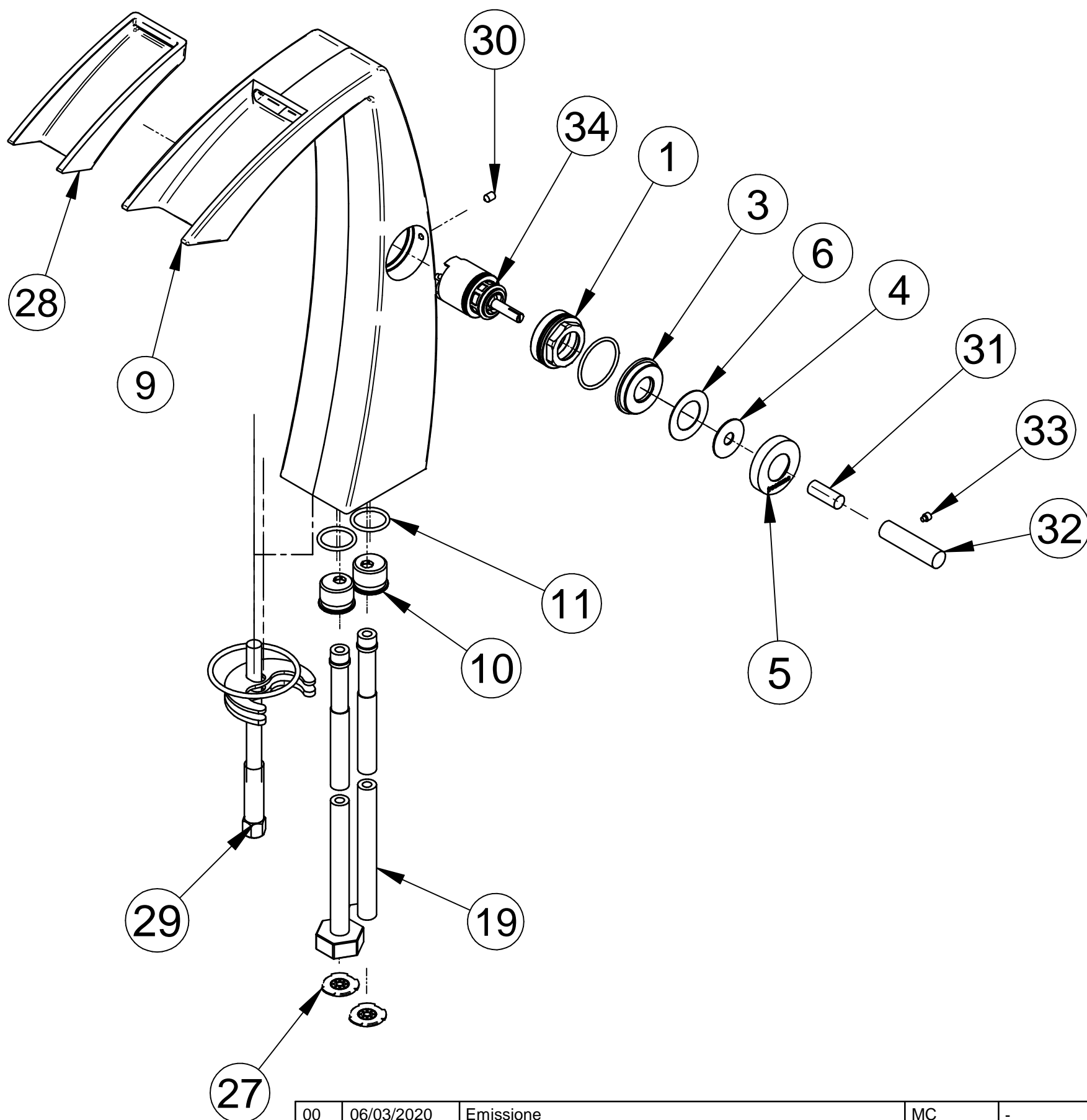


Pos.	Cod.	Q.tà	Titolo	Materiale
1	RWIT0210ZZ20	1	GHIERA DI SERRAGGIO CARTUCCE JOYSTICK	Materiali Vari
3	RZIT6910ZZ06	1	ANELLO IN TEFLON PER TIRANTE SERIE DOMO JOY E CUT	Teflon
4	RYIT6910CC04	1	PIASTRINA LAVABO PAO JOYSTICK E CUT	Brass - CW617N
5	RYIT6910CC03	1	COPRICARTUCCIA SERIE CUT CON INCISIONE "TREETMME"	Brass - CW614N
6	RZIT6910ZZ08	1	ANELLO IN TEFLON PER CAPPuccio CARTUCCIA SERIE DOMO J. E CUT	Teflon
9	RYIT2412CC01	1	LAVABO ALTO CASCATA ARCHE' CROMATO	Brass - CB770S (ADZ Pb 0.2-1.6%)
10	RYIT0212ZZ05	2	BUSSOLA ECCENTRICA PER LAVABO ALTO/MEDIO ARCHE'	Brass - CW614N
11	RTGO363ZZ	2	O-RING IN NBR 75 SHORE D.INT.=17,00 D.CORDA=2,00 NESSUNA FINITURA	NBR
19	RTFL350ZZ	2	FLEX INOX L.=40 cm M10X1 CAL.ESAG. 1/2" DN6 RACCORDO LUNGO NESSUNA FINITURA	Various Materials
27	RTVA111ZZ	2	LIMITATORE DI PORTATA A FLEX PER CALOTTA ESAGONALE 1/2" 1,0 GPM (BLU)	Various Materials
28	RZIT2410NN01	1	INSERTO CASCATA IN LAVA SERIE ARCHE'	ETNITE
29	RTTR213ZZ	1	SACCHETTO FISSAGGIO S. THEKNO NESSUNA FINITURA	Materiali Vari
30	RTVI102ZZ	1	GRANO INOX PUNTA CONICA L.=6 FIL.=M4	Stainless Steel A2
31	RYIT0210ZZ05	1	INSERTO PER LEVA IN LAVA CARTUCCIA 25MM	Brass - CW617N
32	RZIT0210NN02	1	LEVA CILINDRICA PER CARTUCCIA 25 MM ETNITE	ETNITE
33	RTVI319II	1	GRANO PUNTA CILINDRICA M4X5 DIN915	AISI 304L
34	RTVT247ZZ	1	CARTUCCIA JOYSTICK HYDROPLAST	Materiali Vari



00	06/03/2020	Emissione	MC	-	-
Rev.	Data Date	Descrizione Description	Disegnato Drawn	Controllato Checked	Approvato Approved
DESCRIZIONE / DESCRIPTION LAVABO ALTO ARCHE'			RUBINETTERIE treemme Via E. Mattei, 10 53041 Asiano (SI) ITALY Tel. 0577/718293 - Fax 0577/719350 www.rubinetterie3m.it		
CODICE ARTICOLO / ITEM CODE IT2418CCELZZ					
PESO PARZIALE / PARTIAL WEIGHT 0,000 kg					
<small>Le informazioni contenute nel disegno sono riservate. La diffusione, distribuzione e/o copiatura del documento o parte di esso da parte di qualsiasi soggetto è proibita, sia ai sensi dell'art. 616 c.p., che ai sensi del D.Lgs. n. 196/2003. Information contained in this drawing are reserved. Any diffusion, distribution and/or copy of complete or part of this document by anyone is prohibited, according to art. 616 c.p., D.Lgs. n. 196/2003.</small>					