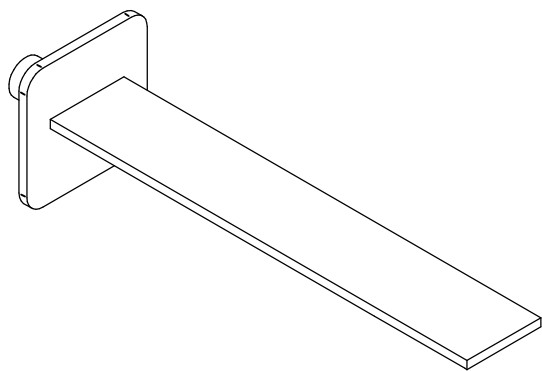
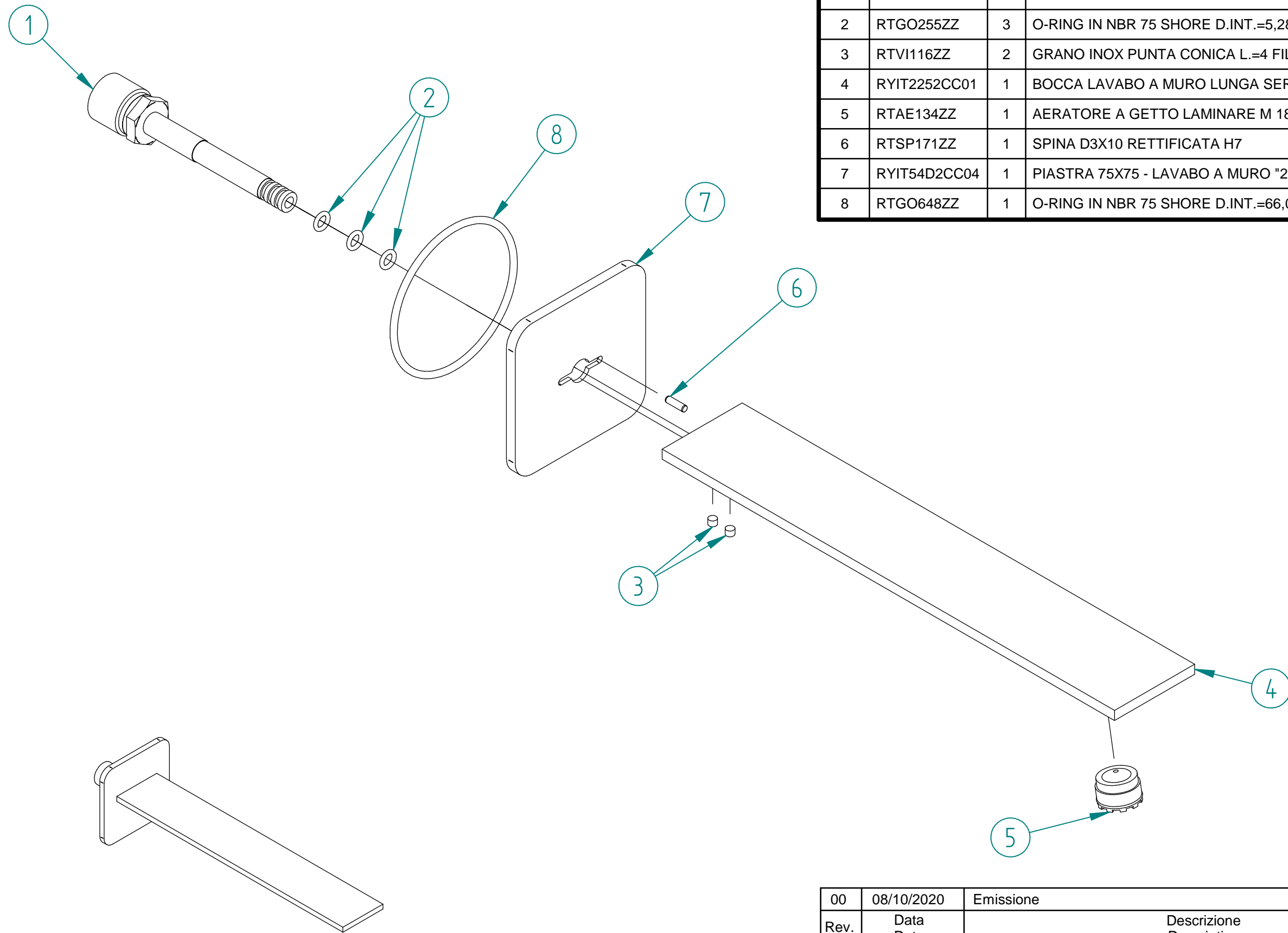


Pos.	Code	Qt.	Description	Material
1	RYIT3351ZZ03	1	ATTACCO PER BOCCHE A MURO SERIE CUT/PAO JOY	Brass - CW617N
2	RTGO255ZZ	3	O-RING IN NBR 75 SHORE D.INT.=5,28 D.CORDA=1,78	NBR 70
3	RTVI116ZZ	2	GRANO INOX PUNTA CONICA L.=4 FIL.=M4 CH.2	Stainless Steel A2
4	RYIT2252CC01	1	BOCCA LAVABO A MURO LUNGA SERIE RAN	Brass - CW617N
5	RTAE134ZZ	1	AERATORE A GETTO LAMINARE M 18,5x1	Materiali vari
6	RTSP171ZZ	1	SPINA D3X10 RETTIFICATA H7	Brass - CW617N
7	RYIT54D2CC04	1	PIASTRA 75X75 - LAVABO A MURO "2018" LATO BOCCA	Brass - CW617N
8	RTGO648ZZ	1	O-RING IN NBR 75 SHORE D.INT.=66,00 D.CORDA=3,00	NBR



00	08/10/2020	Emissione	MD	MD	-	-
Rev.	Data Date	Descrizione Description	Progettato Designed	Disegnato Drawn	Contr. Checked	Appr. Approved

DESCRIZIONE / DESCRIPTION
BOCCA LUNGA RAN HF ALTA PORTATA

CODICE ARTICOLO / ITEM CODE
IT2261CCZZHF

PESO PARZIALE / PARTIAL WEIGHT
0,000 kg

treeemme RUBINETTERIE

Via E. Mattei, 10
53041 Asiano (SI) ITALY
Tel. 0577/718293 - Fax 0577/719350
www.rubinetterie3m.it

Le informazioni contenute nel disegno sono riservate. La diffusione, distribuzione e/o copiatura del documento o parte di esso da parte di qualsiasi soggetto è proibita, sia ai sensi dell'art. 616 c.p., che ai sensi del D.Lgs. n. 196/2003.
Information contained in this drawing are reserved. Any diffusion, distribution and/or copy of complete or part of this document by anyone is prohibited, according to art. 616 c.p., D.Lgs. n. 196/2003.

Controllo: MDC: 08/10/2020 18/11/2022 - MD
\\3M03\Ufficio Tecnico\Drawing files\IT\T22\IT2261\IT2261CCZZHF.asm