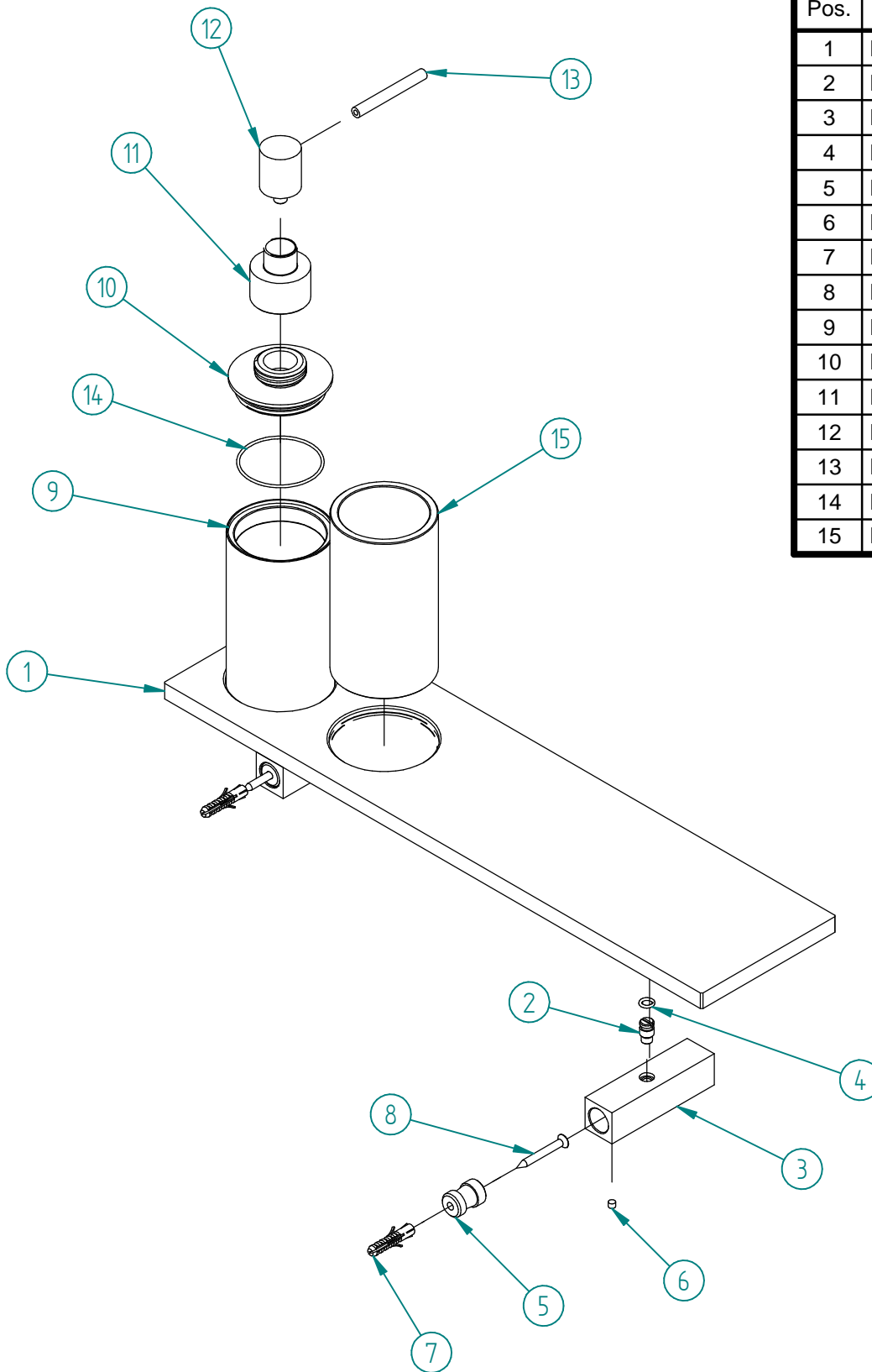


Pos.	Code	Qt.
1	RZIT1Z16BB01	1
2	RYIT1Z16NI02	2
3	RYIT1Z16CC01	2
4	RTGO153ZZ	2
5	RYIT1Z24NI05	2
6	RTVI116ZZ	2
7	RTVI117ZZ_2	2
8	RTVI117ZZ_1	2
9	RZIT1Z40BB03	1
10	RYIT1Z41CC02	1
11	RYIT1Z41CC05	1
12	RYIT1Z41CC03	1
13	RYIT1Z41CC04	1
14	RTGO190ZZ	1
15	RZIT1Z33BB02	1



00	30/10/2018	Emissione	MD	-	-	
Rev.	Data Date	Descrizione Description	Progettato Designed	Disegnato Drawn	Contr. Checked	Appr. Approved

DESCRIZIONE / DESCRIPTION
Mensola completa c/ bicchiere e dispenser

CODICE ARTICOLO / ITEM CODE
IT1Z73CCZZZZ

PESO PARZIALE / PARTIAL WEIGHT
0,000 kg

RUBINETTERIE
treemme

Via E. Mattei, 10
53041 Asiano (SI) ITALY
Tel. 0577/718293 - Fax 0577/719350
www.rubinetterie3m.it

Le informazioni contenute nel disegno sono riservate. La diffusione, distribuzione e/o copiatura del documento o parte di esso da parte di qualsiasi soggetto è proibita, sia ai sensi dell'art. 616 c.p., che ai sensi del D.Lgs. n. 196/2003.
Information contained in this drawing are reserved. Any diffusion, distribution and/or copy of complete or part of this document by anyone is prohibited, according to art. 616 c.p., D.Lgs. n. 196/2003.

Controllo DFT: 04/11/2021 04/11/2021 - sergna
\\3M03\Ufficio Tecnico\Drawing files\IT\IT1Z\IT1Z73\IT1Z73CCZZZZ_E01.dft