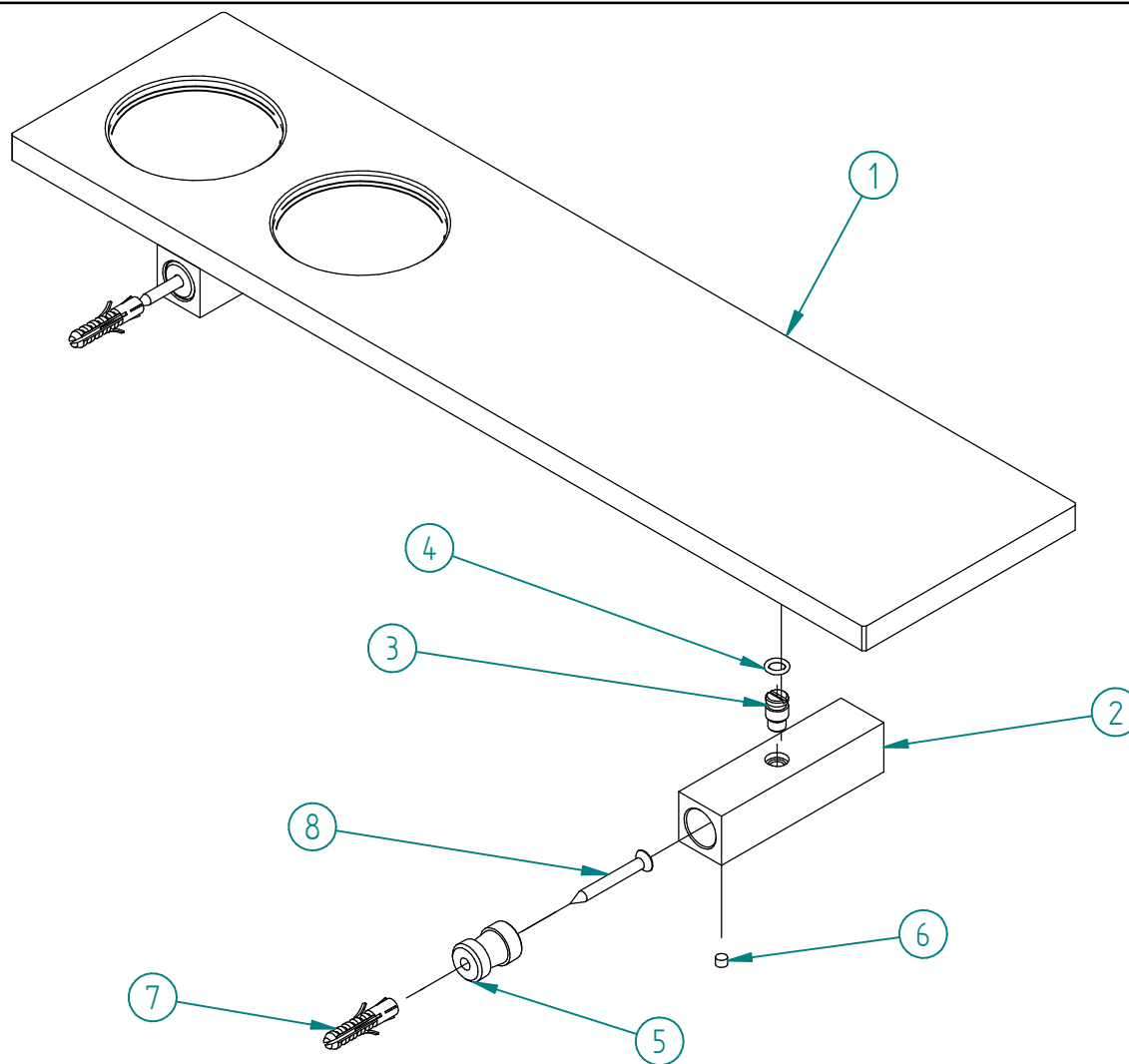


| Pos. | Code | Qt. |
|------|--------------|-----|
| 1 | RZIT1Z16BB01 | 1 |
| 2 | RYIT1Z16CC01 | 2 |
| 3 | RYIT1Z16NI02 | 2 |
| 4 | RTGO153ZZ | 2 |
| 5 | RYIT1Z24NI05 | 2 |
| 6 | RTVI116ZZ | 2 |
| 7 | RTVI117ZZ_2 | 2 |
| 8 | RTVI117ZZ_1 | 2 |



| | | | | | | |
|--|--------------|----------------------------|---------------------------------------|--------------------|---|-------------------|
| 00 | 18/10/2018 | Emissione | MD | | | |
| Rev. | Data Date | Descrizione Description | Progettato Designed | Disegnato Drawn | Contr. Checked | Appr. Approved |
| DESCRIZIONE / DESCRIPTION Mensola porta bicchiere/dispenser con piedini quadrati | | | | | | |
| CODICE ARTICOLO / ITEM CODE IT1Z16CCZZZZ | | | RUBINETTERIE treemme | | Via E. Mattei, 10 53041 Asiano (SI) ITALY Tel. 0577/718293 - Fax 0577/719350 www.rubinetterie3m.it | |
| PESO PARZIALE / PARTIAL WEIGHT 0,000 kg | | | | | | |
| Le informazioni contenute nel disegno sono riservate. La diffusione, distribuzione e/o copiatura del documento o parte di esso da parte di qualsiasi soggetto è proibita, sia ai sensi dell'art. 616 c.p., che ai sensi del D.Lgs. n. 196/2003. Information contained in this drawing are reserved. Any diffusion, distribution and/or copy of complete or part of this document by anyone is prohibited, according to art. 616 c.p., D.Lgs. n. 196/2003. | | | | | | |