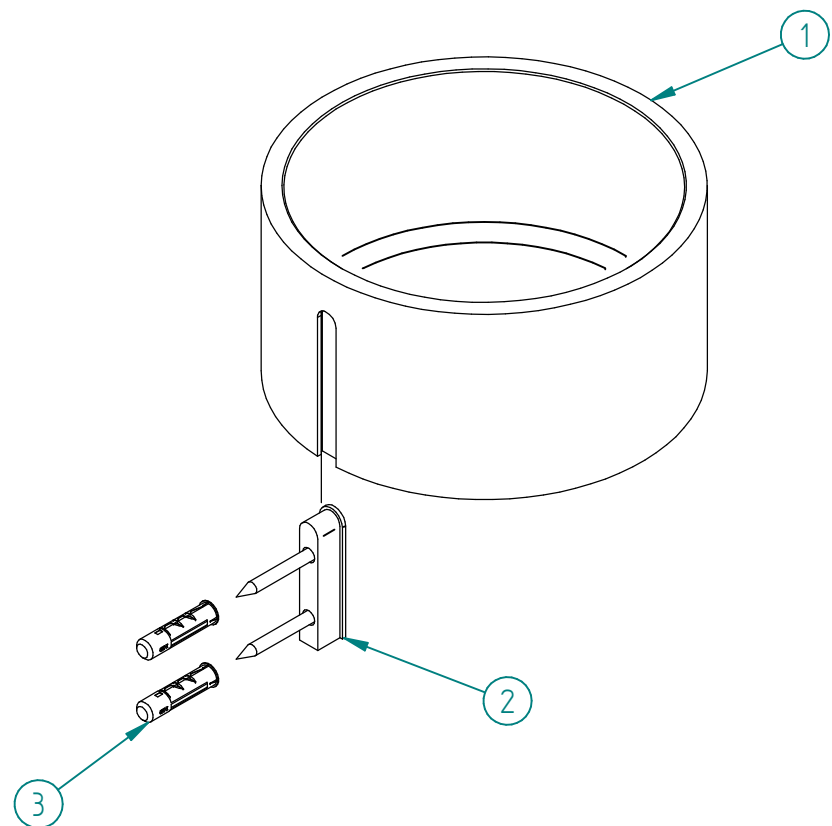


Pos.	Code	Qt.
1	RZIT1Z04BB03	1
2	RYIT1Z41NI01	1
3	RTVI270ZZ	2



00	17/10/2018	Emissione	MD	Errore: Nessuno	Revisione: Nessuna	Disegnato: Nessuno	Approvato: Nessuno
Rev.	Data Date	Descrizione Description	Progettato Designed	Disegnato Drawn	Contr. Checked	Appr. Approved	
DESCRIZIONE / DESCRIPTION							
Bicchiere per doccia a muro basso completo							
CODICE ARTICOLO / ITEM CODE			treemme		Via E. Mattei, 10 53041 Asiano (SI) ITALY Tel. 0577/718293 - Fax 0577/719350 www.rubinetterie3m.it		
IT1Z04BBZZ06							
PESO PARZIALE / PARTIAL WEIGHT							
0,000 kg							
Le informazioni contenute nel disegno sono riservate. La diffusione, distribuzione e/o copiatura del documento o parte di esso da parte di qualsiasi soggetto è proibita, sia ai sensi dell'art. 616 c.p., che ai sensi del D.Lgs. n. 196/2003. Information contained in this drawing are reserved. Any diffusion, distribution and/or copy of complete or part of this document by anyone is prohibited, according to art. 616 c.p., D.Lgs. n. 196/2003.							

Controllo MOD: 17/10/2018 04/11/2021 - r.matti
 \3M03\Ufficio Tecnico\Drawing files\IT\1Z\1T1Z04\IT1Z04\IT1Z04BBZZ06.asm