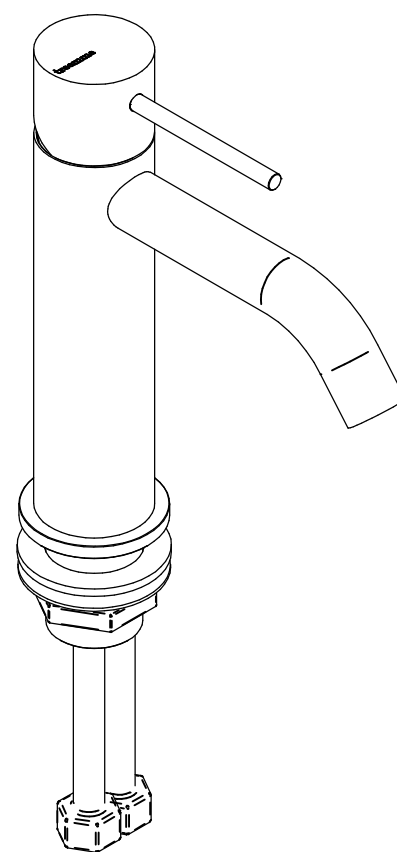


P.	Nome File	Q.	Titolo	Materiale
1	RYIT1311IS08	1	BASSETTA PER MISC. MONOCOMANDO LAVABO 40MM	AISI 316L
2	RYIT1311IS01	1	CORPO ACCIAIO INOX 40MM	AISI 316L
3	RYIT1311IS03	1	BOCCA EROGAZIONE ACCIAIO INOX 40MM	AISI 316L
4	RTGO287ZZ	1	O-RING D.INT.=10 D.CORDA=2 NESSUNA FINITURA	NBR70
5	RYIT1311IG05	1	Vite collegamento canna M10x1int. M19x1 est.	AISI 303
6	RYIT1311IG06	1	TASSELLO CARTUCCIA INOX 40MM	AISI 303
7	RTGO279ZZ	1	O-RING IN NBR 75 SHORE D.INT.=12,42 D.CORDA=1,78 NESSUNA FINITURA	NBR
8	RTGO152ZZ	2	O-RING IN NBR 70 SHORE D.INT.= 31 D.CORDA=1,50	NBR70
9	RTVT205ZZ	1	CARTUCCIA C/ASTA ORIGINALE Ø30MM APERTA TENUTA SUL CORPO	Materiali Vari
10	RYIT1311IS07	1	FERMACARTUCCIA ACCIAIO INOX 40MM	AISI 316L
11	RTGO518ZZ	1	O-RING IN NBR 70 SHORE D.INT.=32,99 D.CORDA=2,62 NESSUNA FINITURA	NBR 70
12	RTFL302ZZ	2	FLEX INOX L.=45 cm DN6 RACC. CORTO FE3/8" - M10x1 C/OR	Materiali Vari
13	RYIT1311IS11	1	Maniglia 40 mm con LOGO	AISI 316L
14	RYIT1311IS09	1	LEVA MANIGLIA ACCIAIO INOX 40MM	AISI 316L
15	RTVI288II	1	GRANO INOX M4x20 PUNTA PIANA BRUGOLA UNI-5923 DIN-913 ISO-4026	INOX A2 - Viti
16	RTGO102ZZ	1	ORM ØINT 3 MM CORDA 1 MM NESSUNA FINITURA	NBR70
17	RYIT1311ZZ10	1	ADATTATORE CODOLO	Brass - CW617N
18	RYIT5310NI15	1	Gambo filettato per lavabo QUADRA	Brass - CW617N
19	RTGF141ZZ	1	GUARNIZ. GOMMA SBR 70 SH D.E.=45,0 D.I.=35,0 S=2,0 NESSUNA FINITURA	NBR
20	RWIT5831ZZ03	1	SET GUARNIZIONI GAMBO MONOF. LAVELLO SERIE VELA	Materiali vari
21	RTAE158ZZ	1	AERATORE TJ HONEYCOMB AERATO LIMITATO 1,5 GPM M18,5x1	Materiali Vari
23	RYIT1311IG04	1	Vitone collegamento M10x1	AISI 303
23	RTVI148ZZ	1	VITE M4X10 TESTA SVAS. PIANA C/ESAGONO INC. INOX (UNI 5933) NESSUNA FINITURA	INOX A2 - Viti
24	RYIT1311NI51	1	Cilindro brocciato 9x9 serie 40mm	Brass - CW617N



00	14/01/2021	Emissione	AC	AC	-	-
Rev.	Data Date	Descrizione Description	Progettato Designed	Disegnato Drawn	Contr. Checked	Appr. Approved
DESCRIZIONE / DESCRIPTION MONOCOMANDO LAVABO 40 MM						
CODICE ARTICOLO / ITEM CODE IT1311IS40ZZ			RUBINETTERIE tremme		Via E. Mattei, 10 53041 Asiano (SI) ITALY Tel. 0577/718293 - Fax 0577/719350 www.rubinetterie3m.it	
PESO PARZIALE / PARTIAL WEIGHT 0,000 kg						
Le informazioni contenute nel disegno sono riservate. La diffusione, distribuzione e/o copiatura del documento o parte di esso da parte di qualsiasi soggetto è proibita, sia ai sensi dell'art. 616 c.p., che ai sensi del D.Lgs. n. 196/2003. Information contained in this drawing are reserved. Any diffusion, distribution and/or copy of complete or part of this document by anyone is prohibited, according to art. 616 c.p., D.Lgs. n. 196/2003.						

Controllo MCD: 15/03/2017 07/01/2022 - MC
 \3M03\Ufficio Tecnico\Drawing files\SERIE 1300 40MILLIMETRI\Assem\IT1311IS40ZZ.asm
 Controllo DFT: 29/12/2020 07/01/2022 - alesci
 \3M03\Ufficio Tecnico\Drawing files\SERIE 1300 40MILLIMETRI\Esplosi\IT1311IS40ZZ_E01.dft