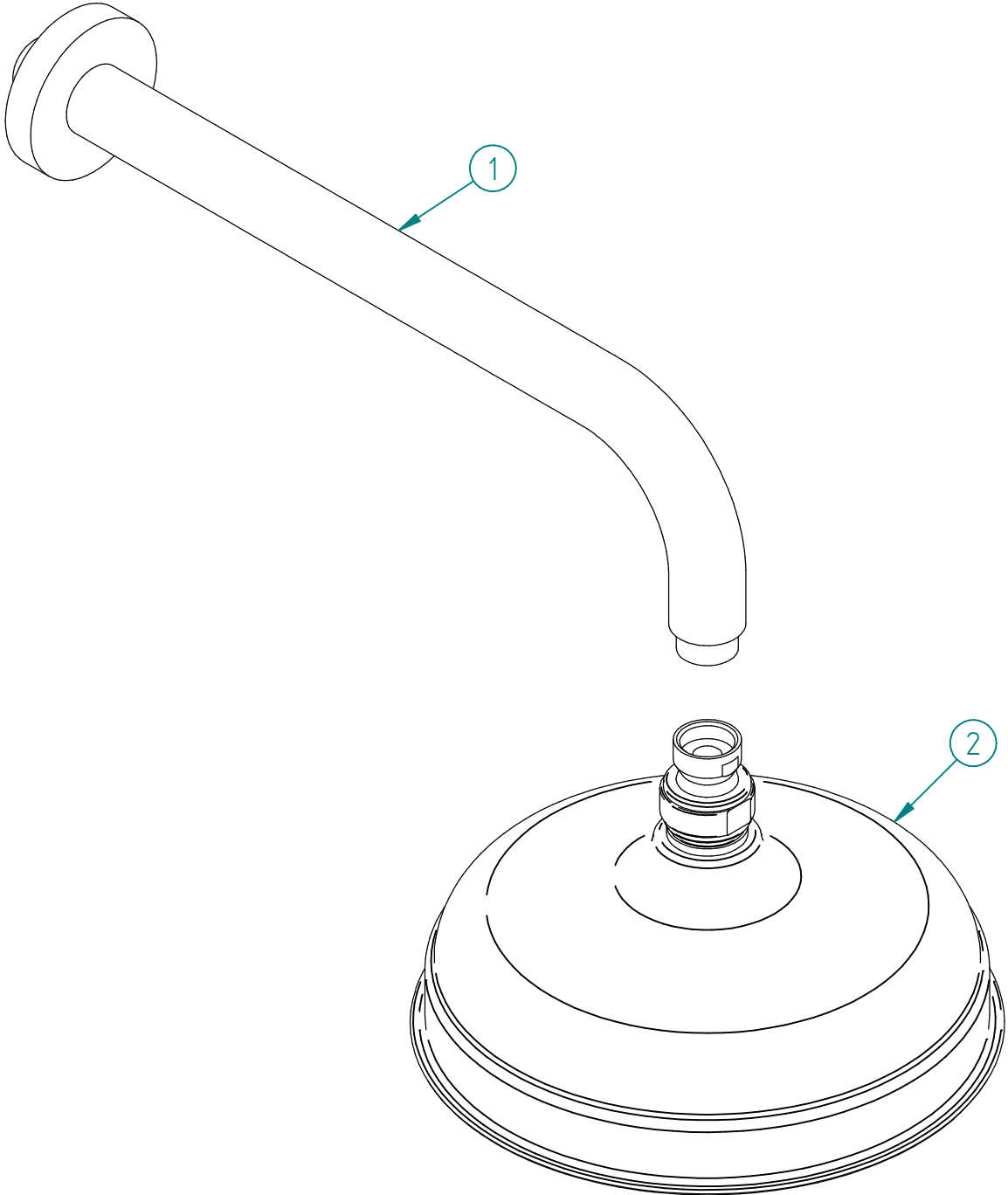


Pos.	Codice	Qt.à
1	RTBR188CC	1
2	RTBR122CC	1



00	07/05/2020	Emissione	MD	-	-	-
Rev.	Data Date	Descrizione Description	Progettato Designed	Disegnato Drawn	Contr. Checked	Appr. Approved

DESCRIZIONE / DESCRIPTION  
**SOFFIONE A PARETE Ø200 PICCADILLY**

CODICE ARTICOLO / ITEM CODE <b>IT0495CCZZZZ</b>	<b>RUBINETTERIE</b> <b>treemme</b>	Via E. Mattei, 10 53041 Asiano (SI) ITALY Tel. 0577/718293 - Fax 0577/719350 www.rubinerie3m.it
PESO PARZIALE / PARTIAL WEIGHT 0,000 kg		

Le informazioni contenute nel disegno sono riservate. La diffusione, distribuzione e/o copiatura del documento o parte di esso da parte di qualsiasi soggetto è proibita, sia ai sensi dell'art. 616 c.p., che ai sensi del D.Lgs. n. 196/2003.  
Information contained in this drawing are reserved. Any diffusion, distribution and/or copy of complete or part of this document by anyone is prohibited, according to art. 616 c.p., D.Lgs. n. 196/2003.

Controllo MOD: 03/07/2022 10/01/2022 - GRAFICA2  
 \3M03\Ufficio Tecnico\Drawing files\IT\T041\T0495\IT0495CCZZZZ.dwg