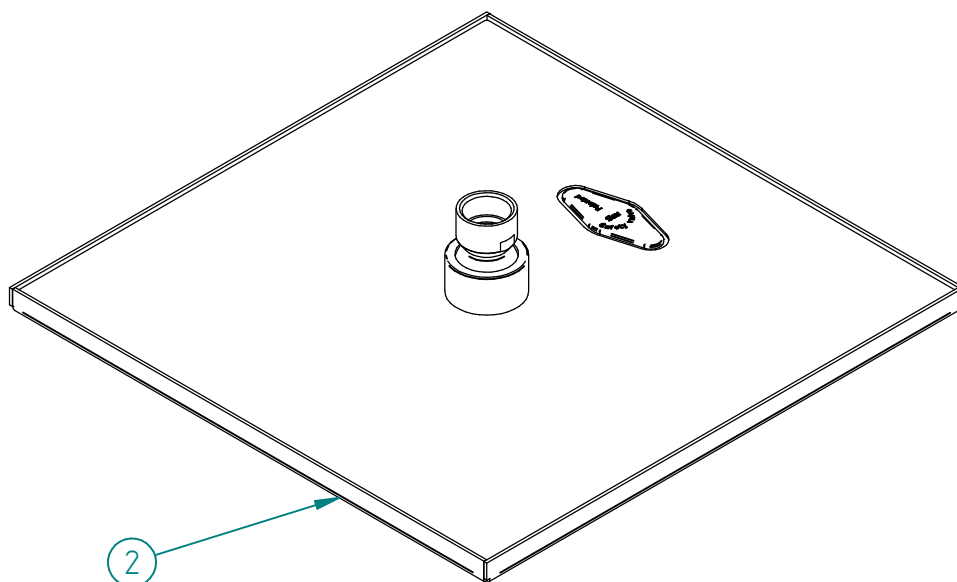
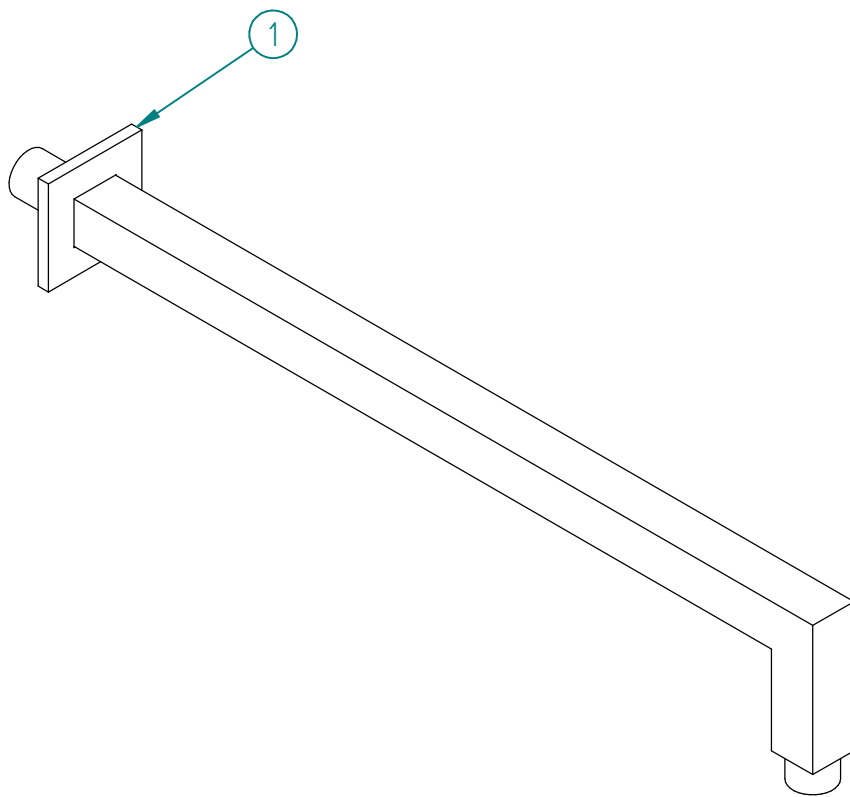


Pos.	Code	Qt.
1	RTBR261CC	1
2	RTBR395CC	1



00	04/05/2020	Emissione	MM	MM	-	-
Rev.	Data Date	Descrizione Description	Progettato Designed	Disegnato Drawn	Contr. Checked	Appr. Approved

DESCRIZIONE / DESCRIPTION  
**Soffione a parete anticalcare**

CODICE ARTICOLO / ITEM CODE

**IT0486CCZZZZ**

PESO PARZIALE / PARTIAL WEIGHT

0,000 kg

RUBINETTERIE  
**treemme**

Via E. Mattei, 10  
53041 Asiano (SI) ITALY  
Tel. 0577/718293 - Fax 0577/719350  
www.rubinetterie3m.it

Le informazioni contenute nel disegno sono riservate. La diffusione, distribuzione e/o copiatura del documento o parte di esso da parte di qualsiasi soggetto è proibita, sia ai sensi dell'art. 616 c.p., che ai sensi del D.Lgs. n. 196/2003.  
Information contained in this drawing are reserved. Any diffusion, distribution and/or copy of complete or part of this document by anyone is prohibited, according to art. 616 c.p., D.Lgs. n. 196/2003.