

-  Istruzioni di montaggio
-  Installation Instruction
-  Instruction de montage
-  Montageanleitung
-  Instrucciones de montaje



Treemme  
Rubinetterie



**Art. RWIT\_\_14/03/62\_\_50 + RWIT4A62ZZ50**

MISCELATORE LAVABO / VASCA / DOCCIA DA TERRA

FLOOR STANDING WASHBASIN / BATHTUB / SHOWER MIXER

MITIGEUR LAVABO / BAIN DOUCHE / DOUCHE SUR COLONNE AU SOL

WASCHTISCH / EINHEBEL / REGENBRAUSE WANNENSTANDARMATUR

MONOMANDO LAVABO / BAÑERA / DUCHA SOBRE SUELO



**SCAN TO WATCH**

Treemme\_tech

QR N°82—i31



Certified to  
NSF/ANSI 61



## IT

Grazie per aver scelto Rubinetterie Treemme. Perché il Suo rubinetto funzioni correttamente e possa durare nel tempo, occorre che vengano rispettate le procedure di installazione ed manutenzione illustrate in questo opuscolo.

## EN

Thank you for choosing Rubinetterie Treemme. In order to ensure that your tap works properly and it lasts over time, you must carefully observe our installation instruction and care and maintenance procedures described on this brochure.

## FR

Nous vous remercions d'avoir choisi Rubinetterie Treemme. Pour que votre robinet fonctionne d'une manière correcte et puisse durer longtemps, il est convenable de respecter les modalités et d'installation et d'entretien indiqués dans cette notice.

## DE

Vielen Dank, dass Sie sich für Rubinetterie Treemme entschieden haben. Weil Ihr Wasserhahn funktioniert Wenn Sie die in dieser Broschüre beschriebenen Installations- und Wartungsvorgänge einhalten, müssen sie beachtet werden.

## SP

Gracias por elegir Rubinetterie Treemme. Para que su grifo funcione correctamente y para que sea duradero, es necesario el respeto de los procedimientos de instalación y de mantenimiento que se describen en este folleto.



## FR

**On recommande de purger les tubes d'alimentation avant de placer le produit**

## IT

**Si raccomanda prima di installare il prodotto di spurgare accuratamente i tubi di alimentazione**

## DE

**Es ist empfohlen bevor den Artikel zu installieren die Zuleitungsrohre zu spülen**

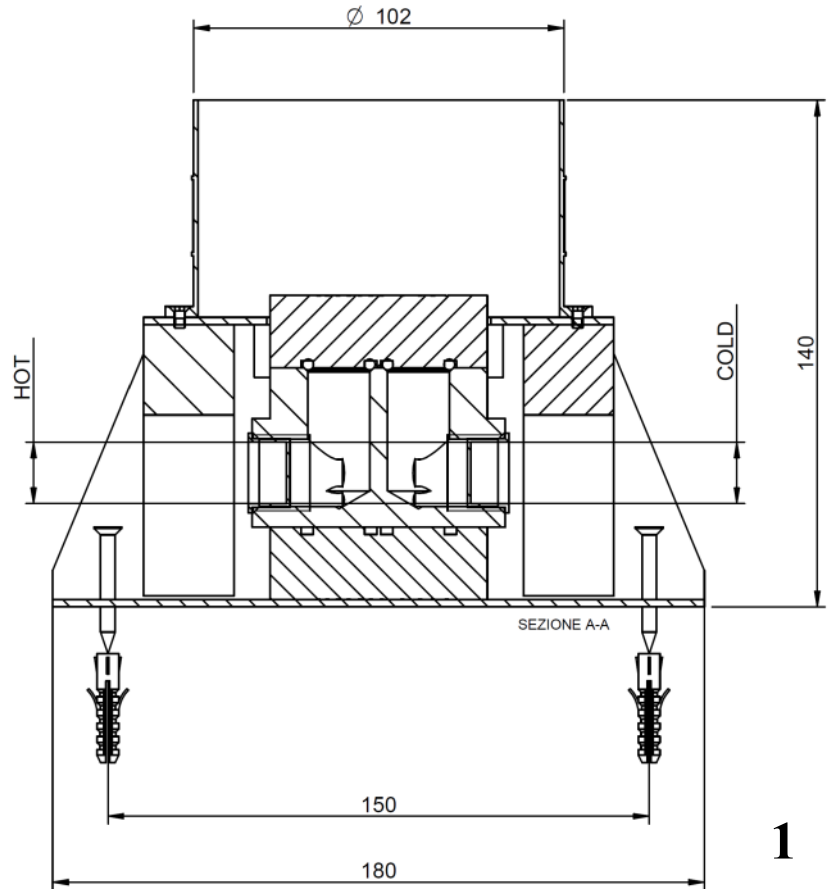
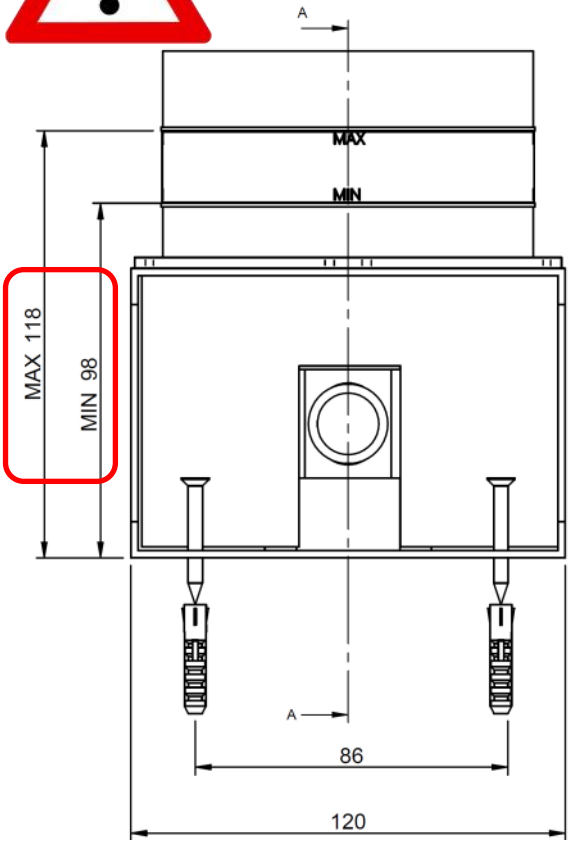
## EN

**It is suggested to purge the inlet tubes before to install the product**

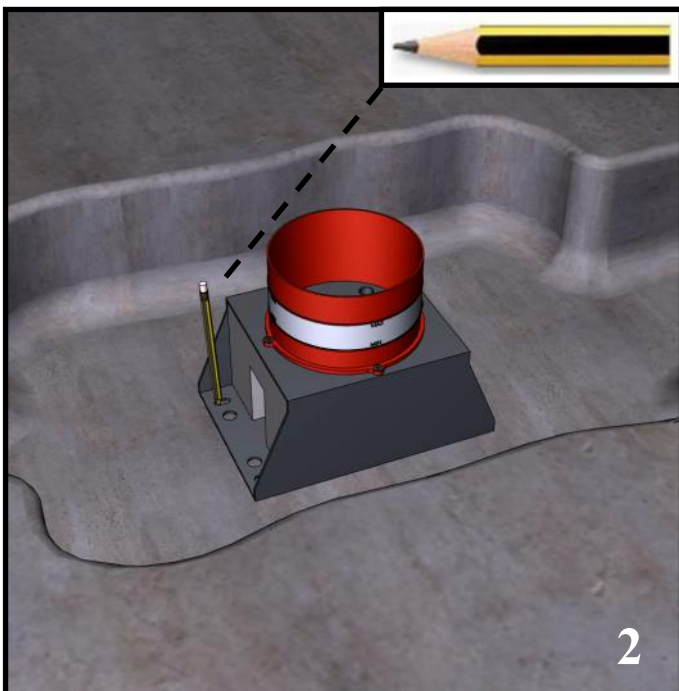
## SP

**Enjaguar con mucha atención los tubos de alimentación antes de conectar el producto**

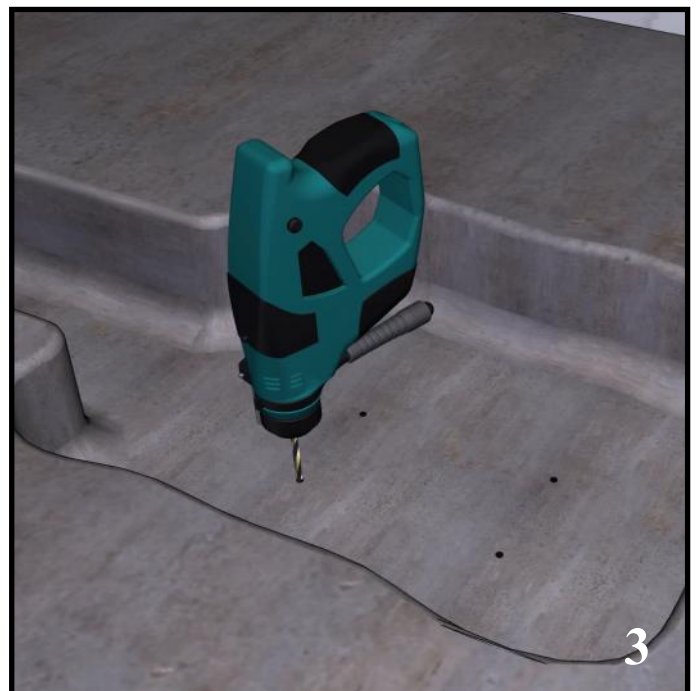




1



2



3

