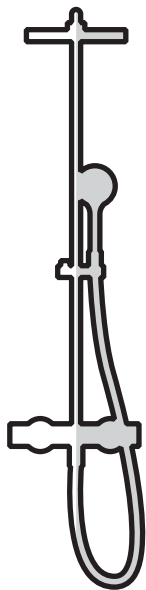


# GRB mixers®



**Instrucciones columnas Fijas y TLC**  
Fixe and TLC column instructions  
Instructions colonne Fixe et TLC

**GRB mixers®**

Alaún 19, Pla-Za

50197 Zaragoza (Spain)

[www.grbmixers.com](http://www.grbmixers.com) · [info@grb.es](mailto:info@grb.es)



243000149900

GRB is a Spanish Certified Product. CEE



## Aspectos generales

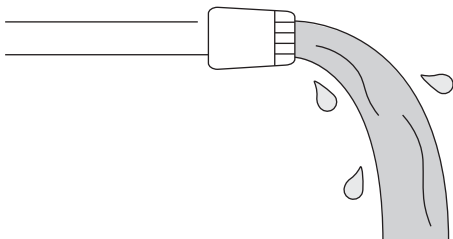
General features · Aspects généraux



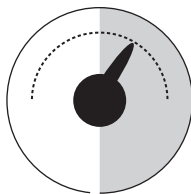
**Primero, purgar las tuberías**

First, drain pipes

Tout d'abord, purger la tuyauterie



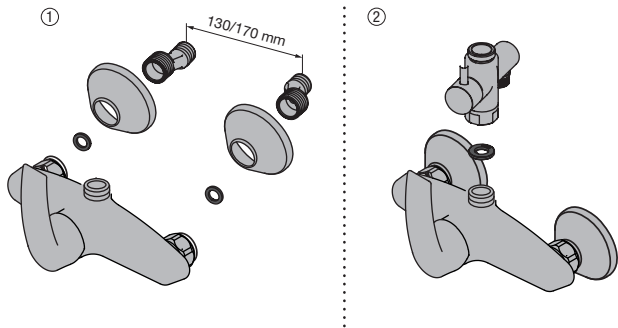
BAR **1**  
MIN



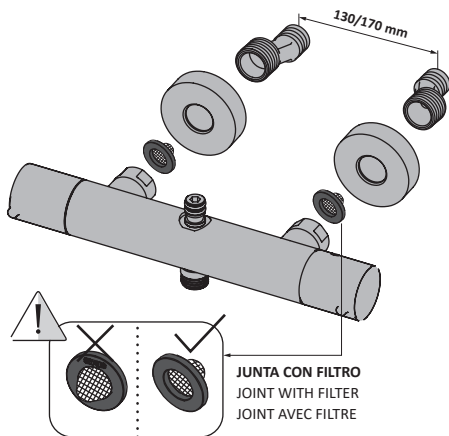
**5** BAR  
MAX

RECOMMENDED

## Monomando · Mixer · Mitigeur



## Termostático · Thermostatic · Thermostatique



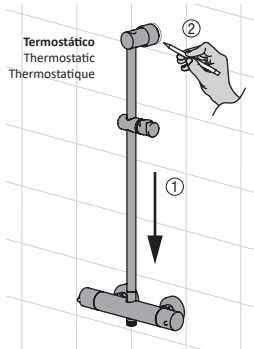
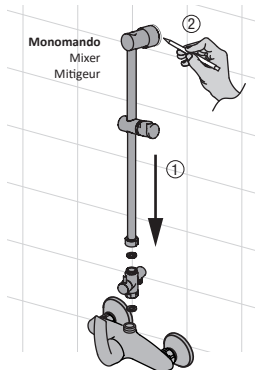


# Instalación y montaje

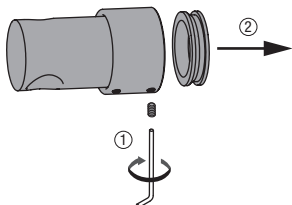
Installation and assembly · Installation et montage

## COLUMNA FIJA / FIXED COLUMN / COLONE FIXE

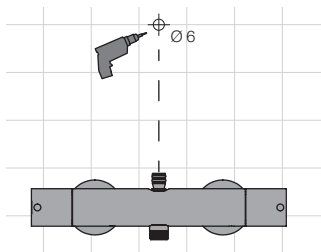
### 1 Marcar · Mark · Marquer



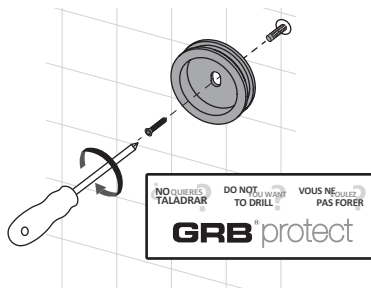
### 2 Separación de soporte Separation of supports Séparation du support



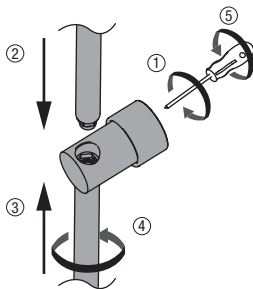
### 3 Taladrar · Drill · Forage



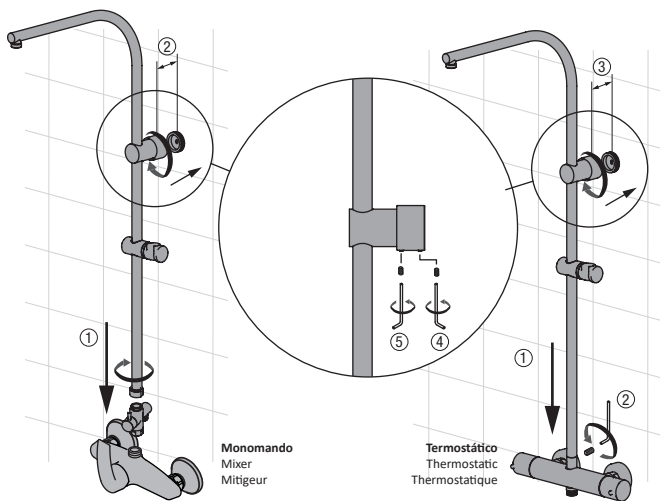
**4** Fijación de soporte  
Support fixation · Support de fixation



**5** Unión columna  
Column union · Union de colonne



**6** Colocación final · Final placement · Placement final

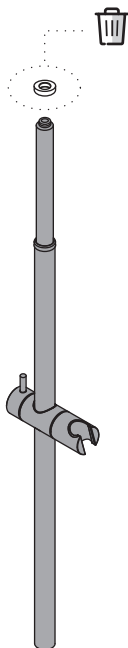


## COLUMNA TELESCÓPICA TLC

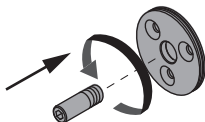
TLC TELESCOPIC COLUMN / COLONNE TELESCOPIQUE TLC

**ATENCIÓN:** Los tornillos se encuentran en una bolsa aparte  
**ATTENTION:** The screws are in a separate bag  
**ATTENTION :** Les vis sont dans un sachet séparé

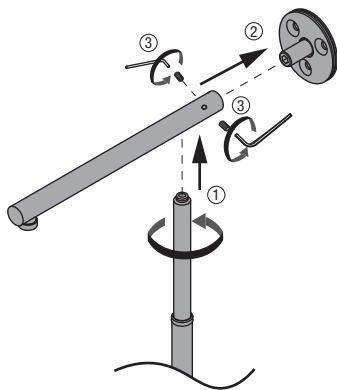
- 1** Quitar tapón  
Column union  
Union de colonne



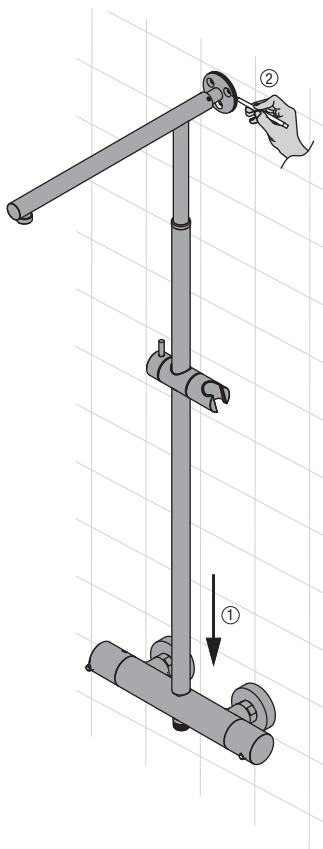
- 2** Roscar soporte · Thread support · Prise en charge des fils de discussion



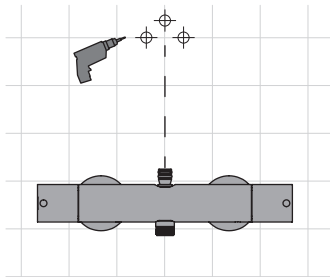
- 3** Roscar barras · Thread bars · Barres de fil



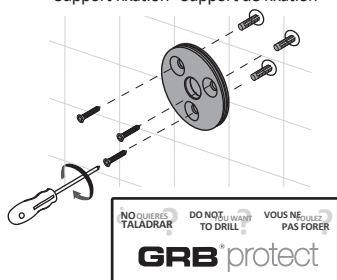
#### 4 Marcar · Mark · Marquer



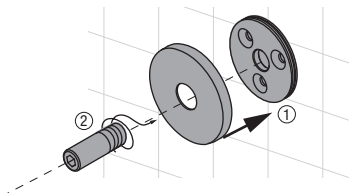
#### 5 Taladrar · Drill · Forage



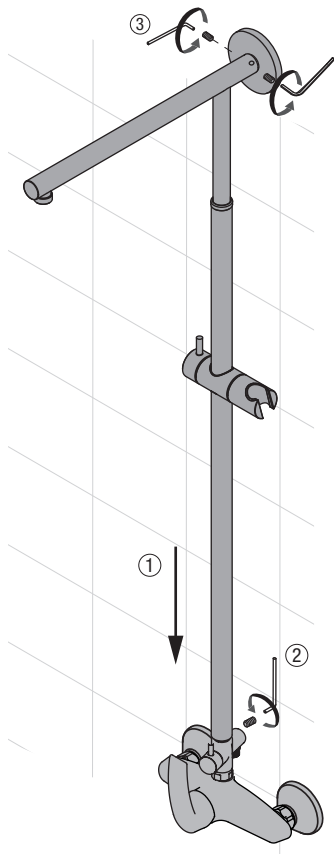
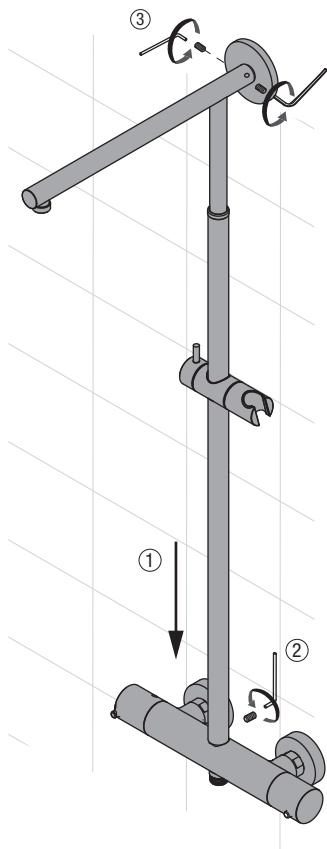
#### 6 Fijación de soporte Support fixation · Support de fixation



#### 7 Tapar el soporte Cover the support · Couvrir le support



**5** Colocación final · Final placement · Placement final

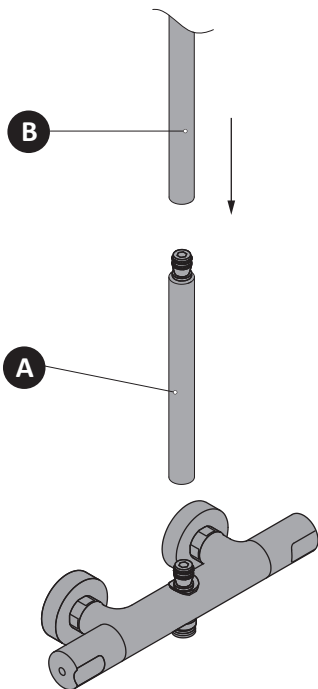




# PROLONGADORES EXTENSION / PROLONGATEUR

A. Columna · Column · Colonne / B. Prolongador · Extension · Prolongateur

COLUMNS TLC · TLC COLUMNS · COLONNES TLC  
Ø24 cm

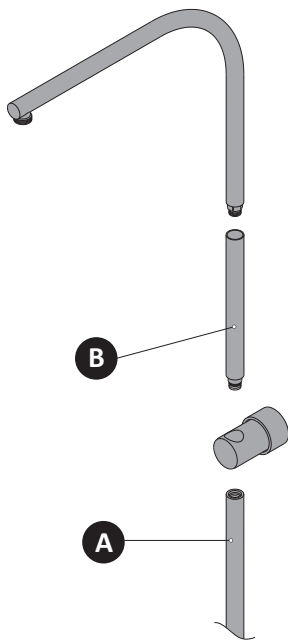


# PROLONGADORES EXTENSION / PROLONGATEUR

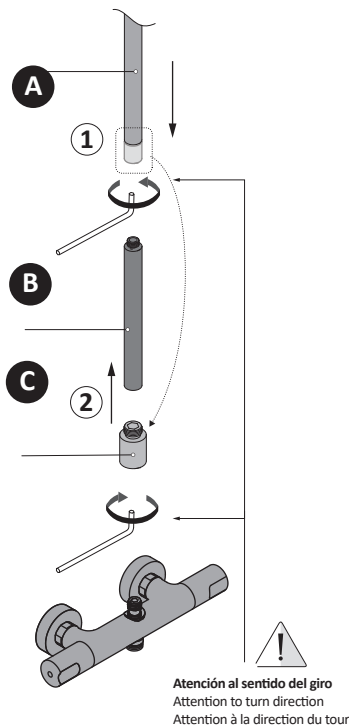
COLUMNAS FIJAS · FIXED COLUMNS · COLONNES FIXE

Ø21 cm

OPCIÓN PARA COLUMNA YA INSTALADA  
OPTION FOR ALREADY INSTALLED COLUMN  
OPTION POUR COLONNE DÉJÀ INSTALLÉE



OPCIÓN PARA COLUMNA NO INSTALADA  
OPTION FOR COLUMN NOT INSTALLED  
OPTION POUR COLONNE NON INSTALLÉE





# Limpieza y mantenimiento

Maintenance and cleaning · Nettoyage et maintenance



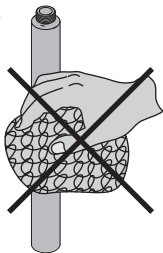
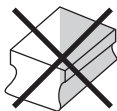
Clorhídric acid



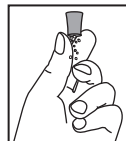
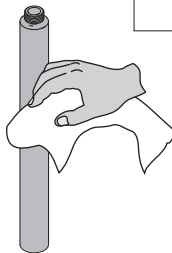
Formic acid



Acetic acid



Limpiar periódicamente  
Clean periodically  
Nettoyer périodiquement





# Posibles incidencias en la instalación

Possible incidents during the installation

Incidents possibles pendant l'installation

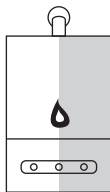
## TERMOSTÁTICO · THERMOSTATIC · THERMOSTATIQUE

INCIDENCIA / INCIDENT	CAUSAS POSIBLES POSSIBLE CAUSES / CAUSES POSSIBLES	SOLUCIÓN / SOLUTION
<p><b>MAX</b> <b>MEDIUM</b> <b>MIN</b></p> <p>Temperatura intermedia no disponible. Intermediate temperature not available. Température intermédiaire non disponible.</p>	<p>El agua caliente y fría están invertidas. The hot and cold water are reversed. L'eau froide et l'eau chaude sont inversées.</p>	<p>Invierta las tuberías o seleccione un producto especial GRB. Reverse the pipes or select a special GRB product. Inversez les tuyaux ou sélectionnez un produit spécial GRB.</p>
<p>Ambos · Both · Les deux</p> <p>No sale agua. No water flow. L'eau ne coule pas.</p>	<p>Una de las alimentaciones está cortada. One of the supplies is cutted. Une des alimentations est fermée.</p>	<p>Revise la instalación. Check the installation. Vérifiez l'installation.</p>

Tras un cambio o mantenimiento de la caldera, se recomienda purgar las tuberías y limpiar los filtros antes de utilizar cualquier grifería.

After a change or maintenance of the boiler, it's recommended to drain the pipes and to clean the filters before using any taps.

Après un changement ou un entretien de la chaudière, il est recommandé de purger les tuyaux et de nettoyer les filtres avant d'utiliser un robinet.



purgar las tuberías  
drain pipes  
purger la tuyauterie

