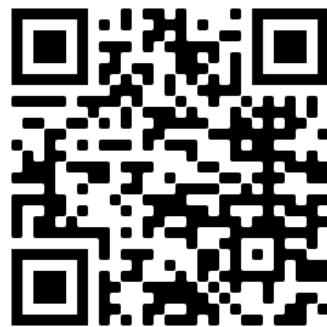


-  Istruzioni di montaggio
-  Installation Instruction
-  Instruction de montage
-  Montageanleitung
-  Instrucciones de montaje



Treemme
Rubinetterie

Watt



SCAN TO WATCH
Treemme_tech

IMIS00280



Certified to
NSF/ANSI 61



IT

Grazie per aver scelto Rubinetterie Treemme. Perché il Suo rubinetto funzioni correttamente e possa durare nel tempo, occorre che vengano rispettate le procedure di installazione ed manutenzione illustrate in questo opuscolo.

EN

Thank you for choosing Rubinetterie Treemme. In order to ensure that your tap works properly and it lasts over time, you must carefully observe our installation instruction and care and maintenance procedures described on this brochure.

FR

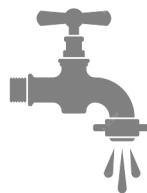
Nous vous remercions d'avoir choisi Rubinetterie Treemme. Pour que votre robinet fonctionne d'une manière correcte et puisse durer longtemps, il est convenable de respecter les modalités et d'installation et d'entretien indiqués dans cette notice.

DE

Vielen Dank, dass Sie sich für Rubinetterie Treemme entschieden haben. Weil Ihr Wasserhahn funktioniert Wenn Sie die in dieser Broschüre beschriebenen Installations- und Wartungsvorgänge einhalten, müssen sie beachtet werden.

SP

Gracias por elegir Rubinetterie Treemme. Para que su grifo funcione correctamente y para que sea duradero, es necesario el respeto de los procedimientos de instalación y de mantenimiento que se describen en este folleto.



FR

On recommande de purger les tubes d'alimentation avant de placer le produit

IT

Si raccomanda prima di installare il prodotto di spurgare accuratamente i tubi di alimentazione

DE

Es ist empfohlen bevor den Artikel zu installieren die Zuleitungsrohre zu spülen

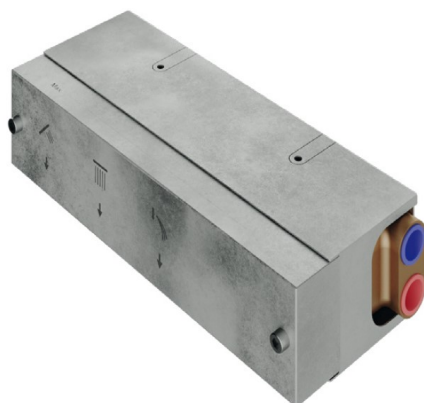
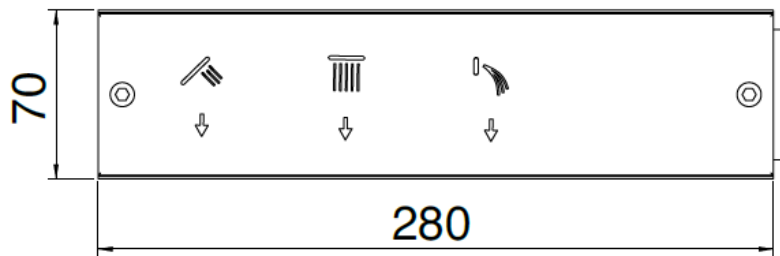
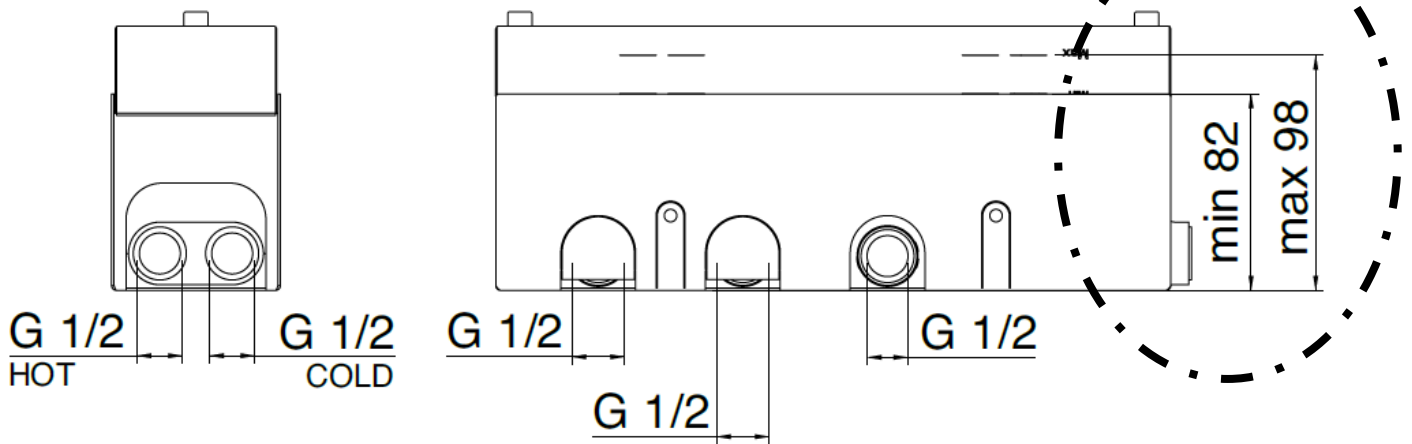
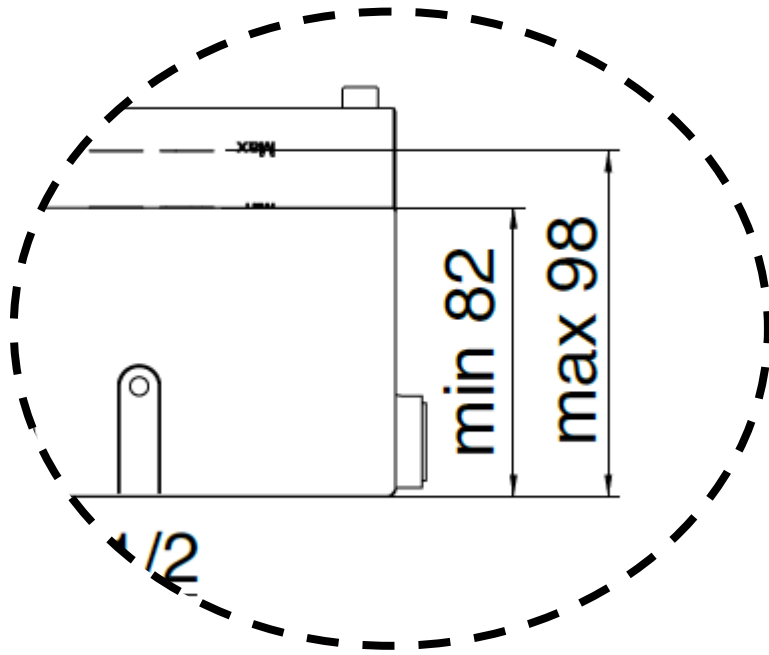
EN

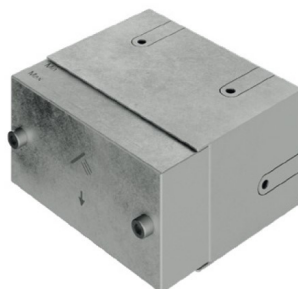
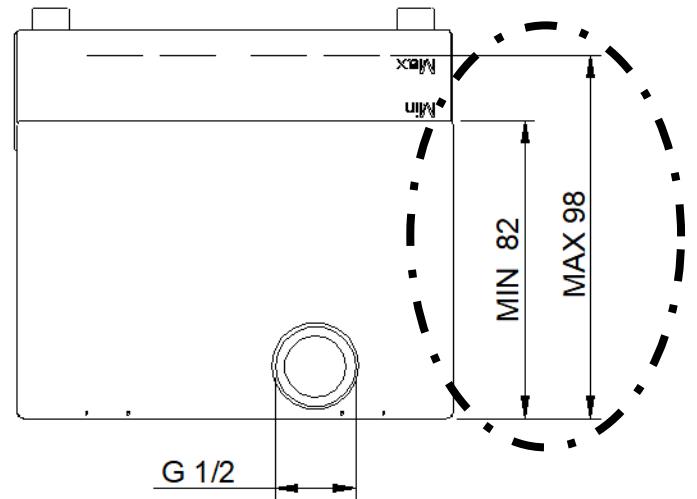
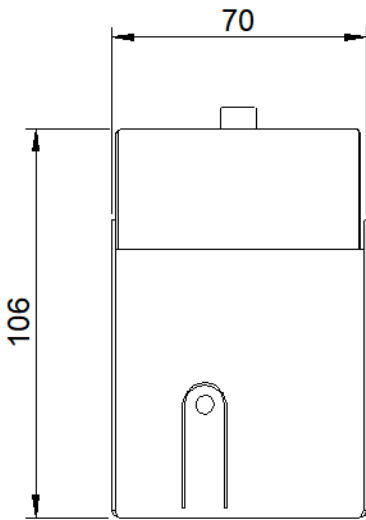
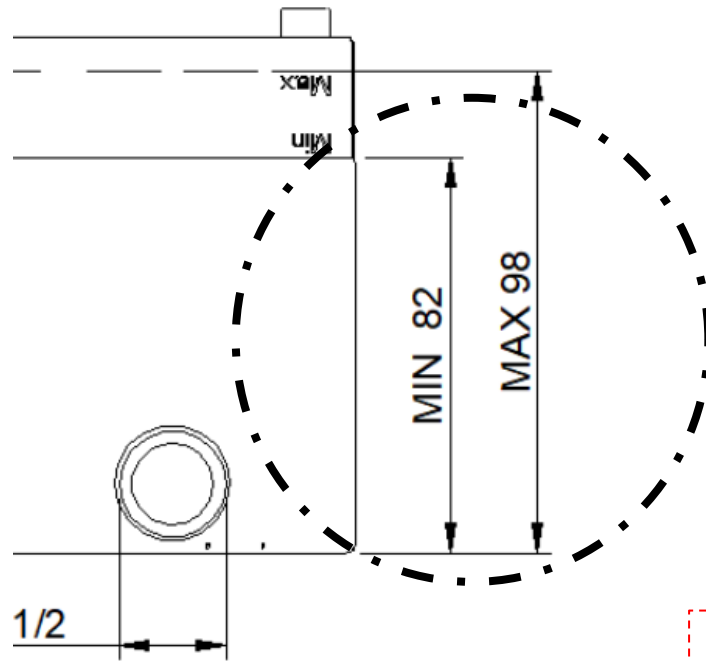
It is suggested to purge the inlet tubes before to install the product

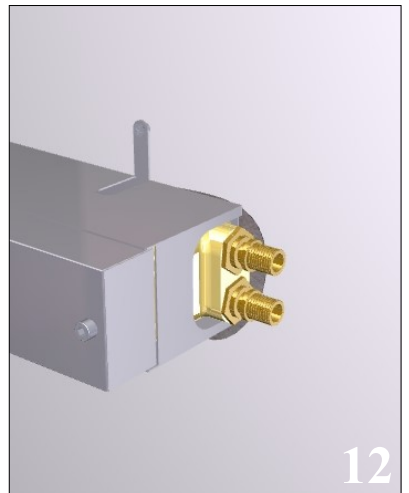
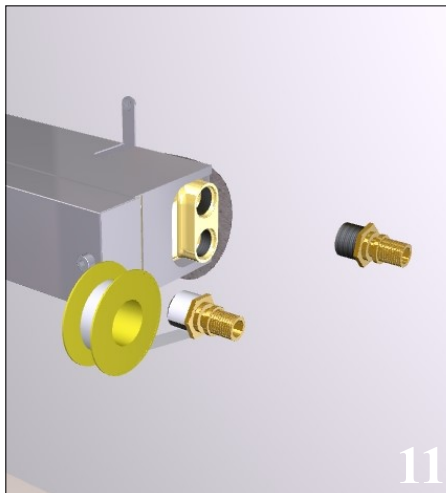
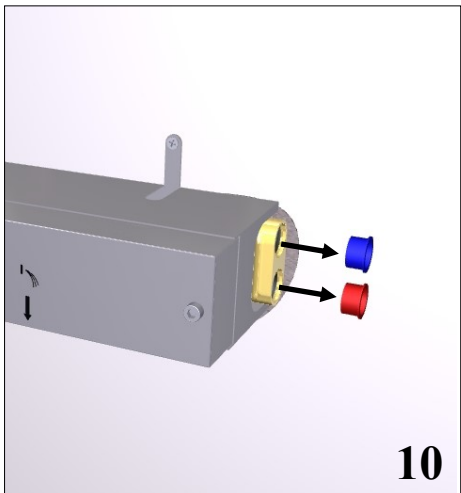
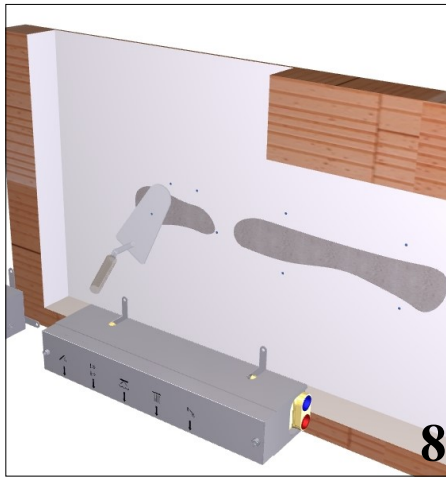
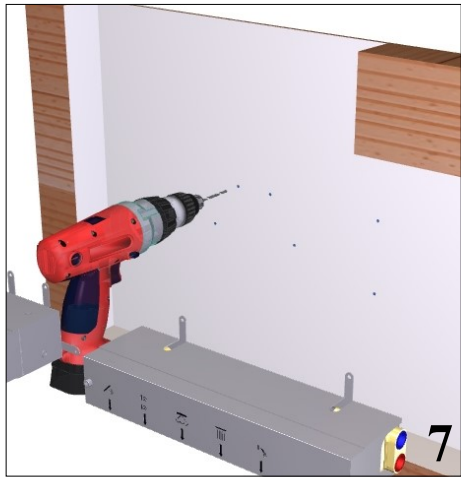
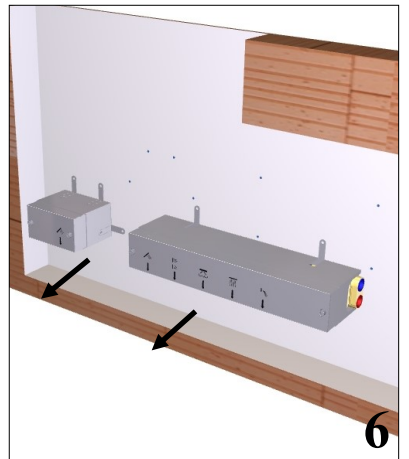
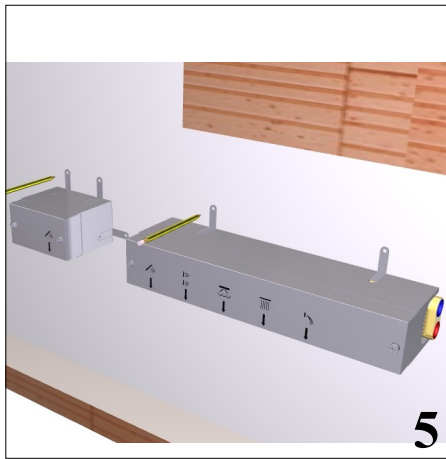
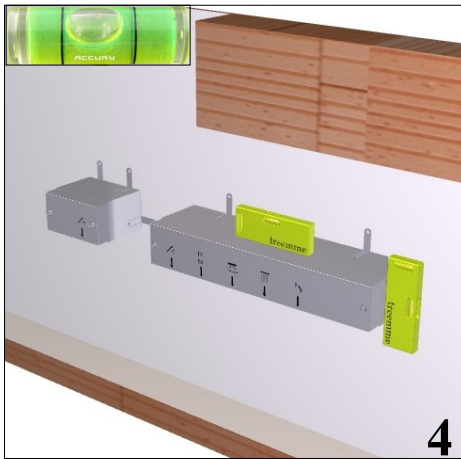
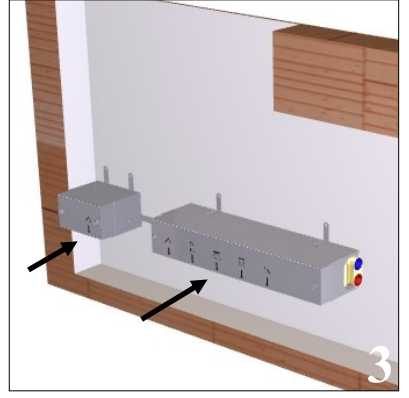
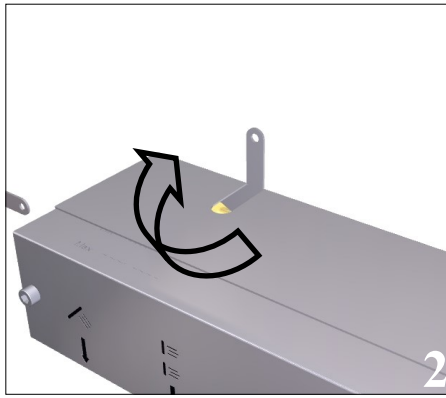
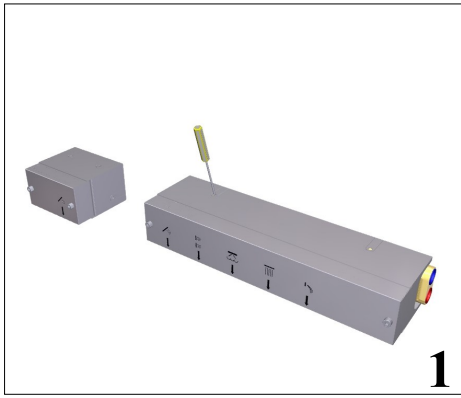
SP

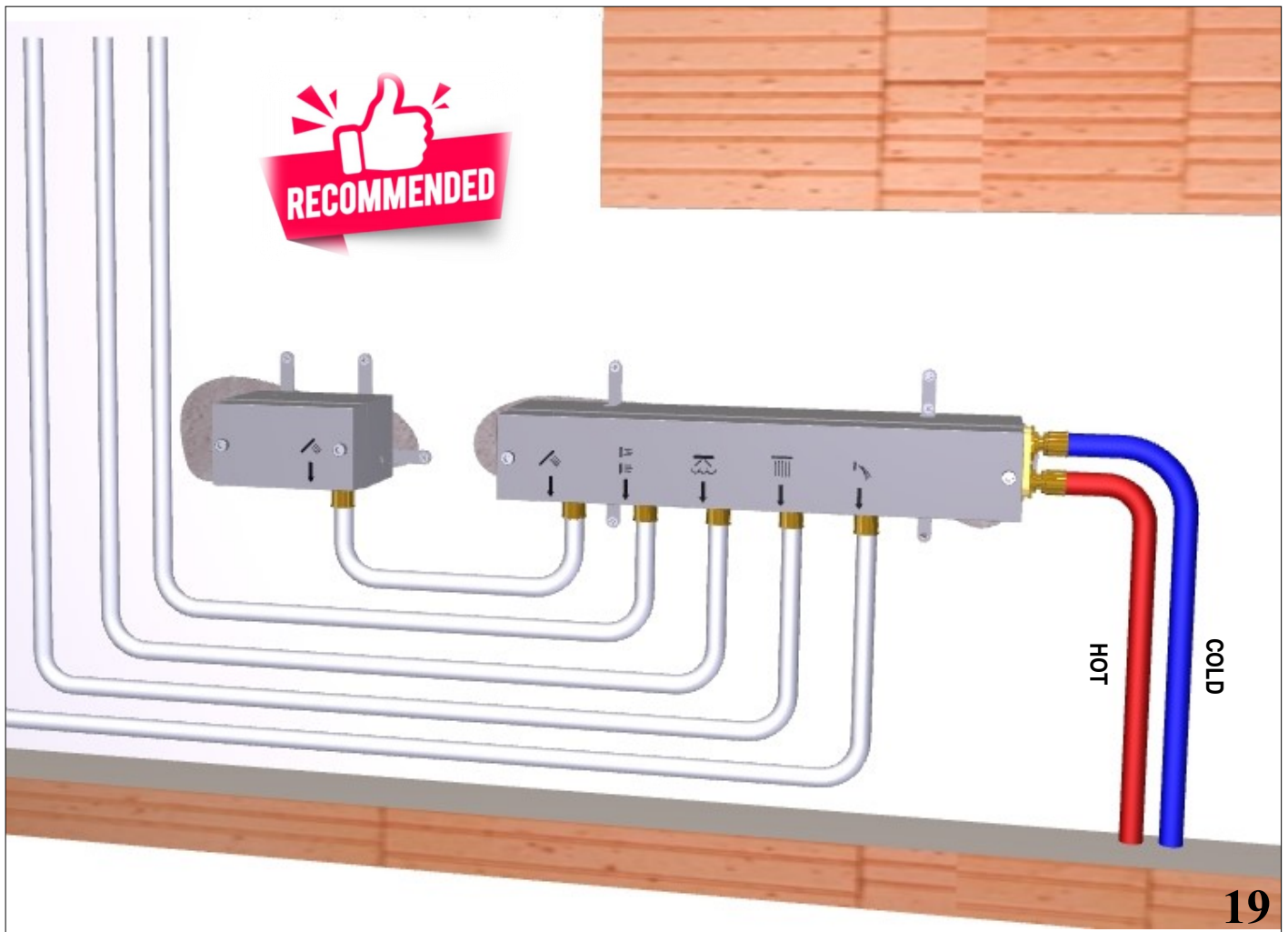
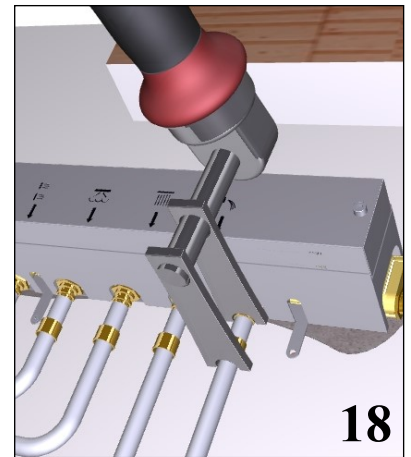
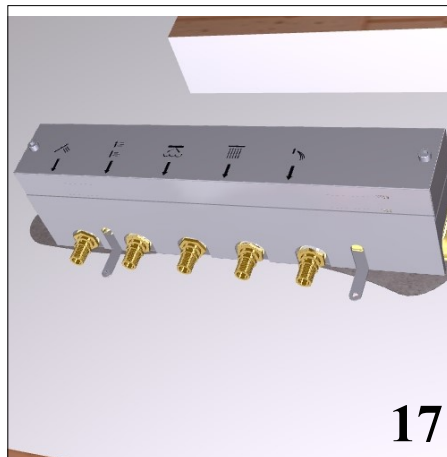
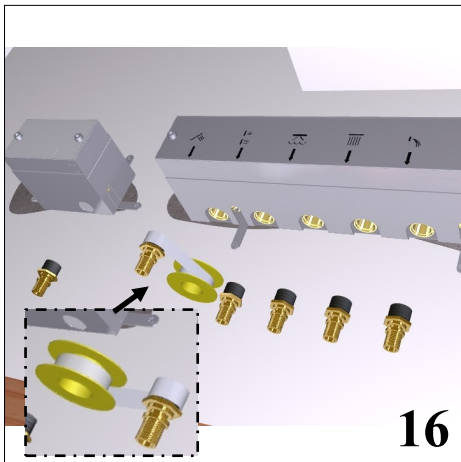
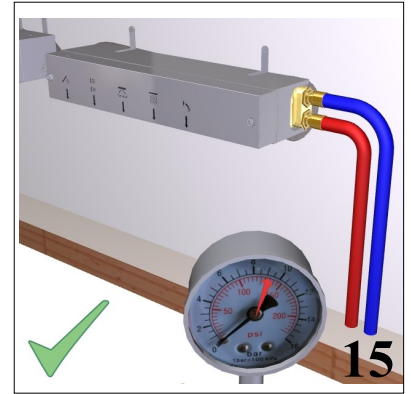
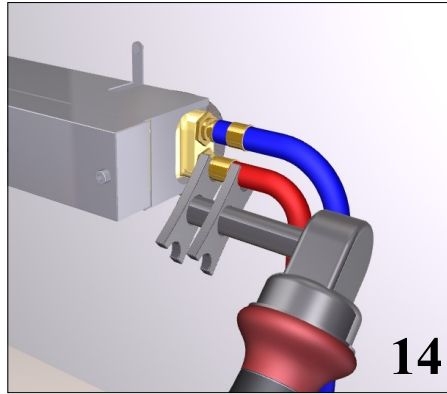
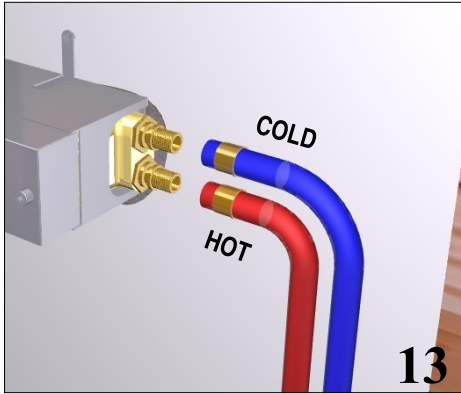
Enjaguar con mucha atención los tubos de alimentación antes de conectar el producto

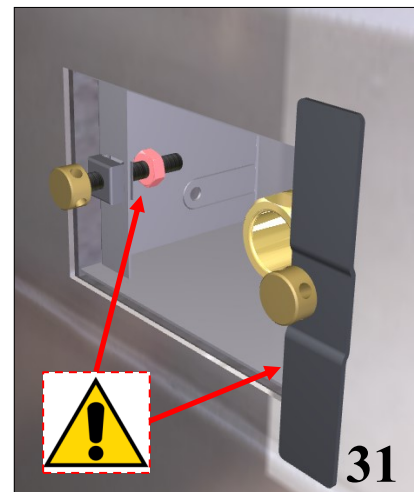
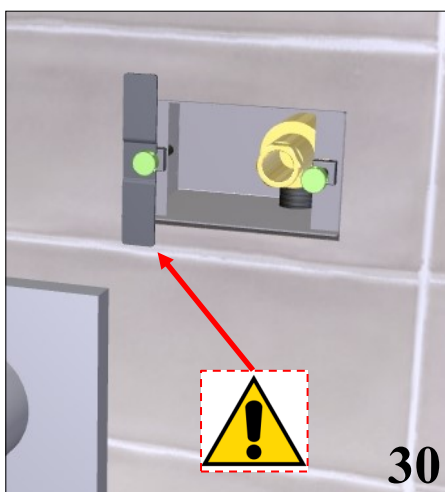
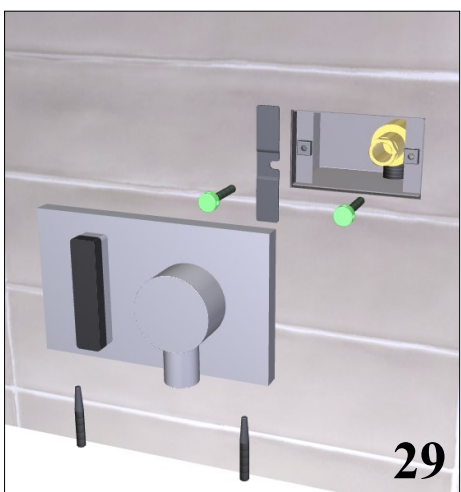
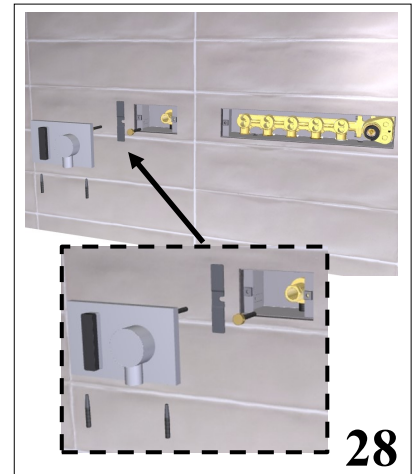
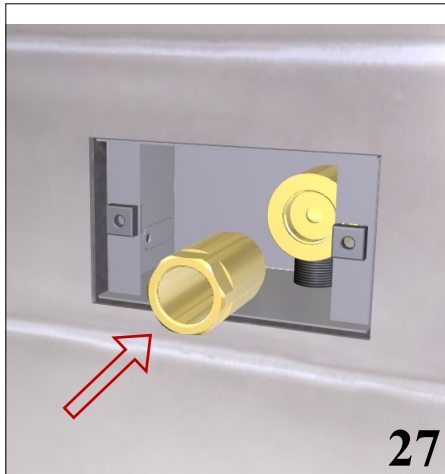
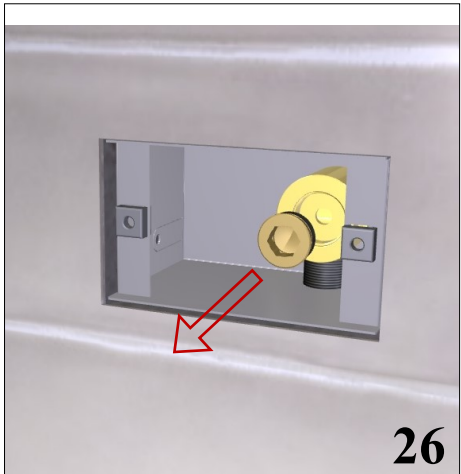
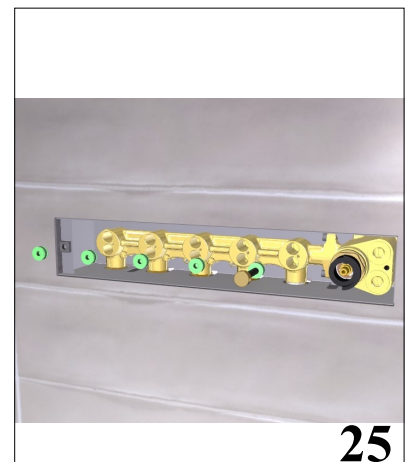
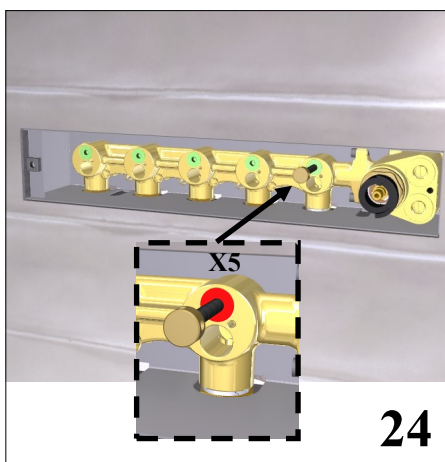
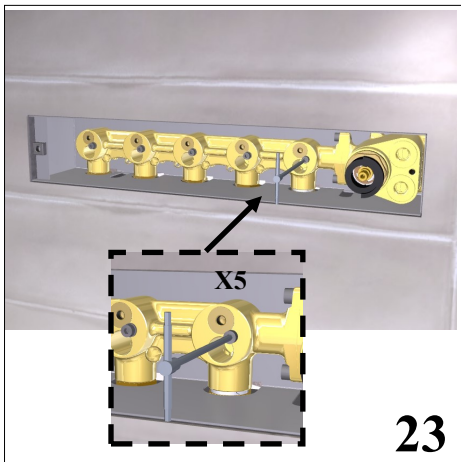
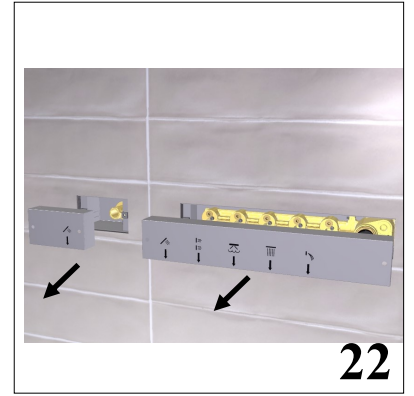
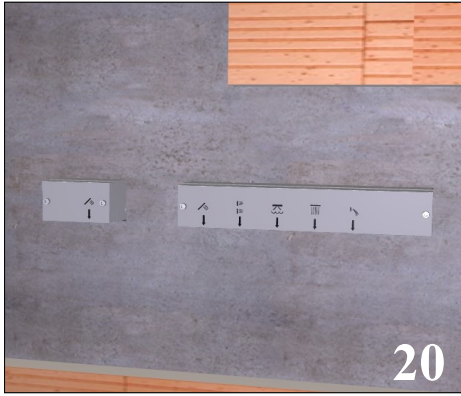


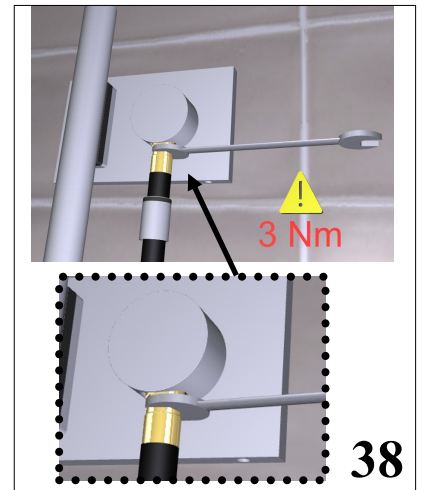
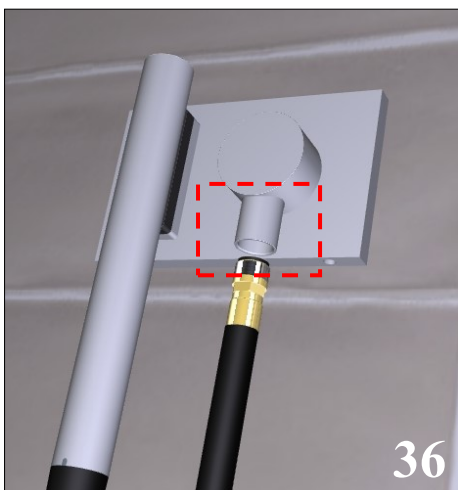
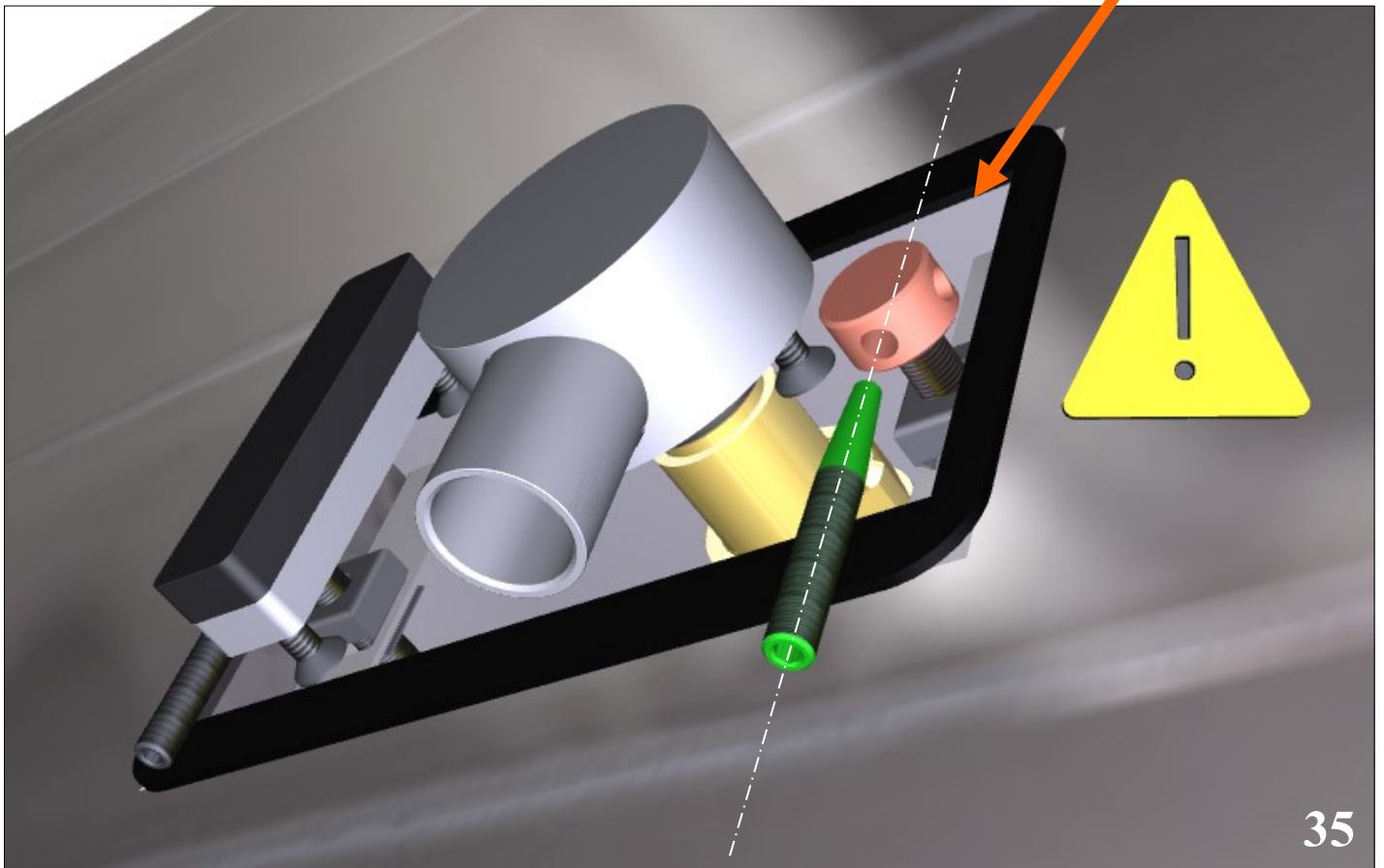
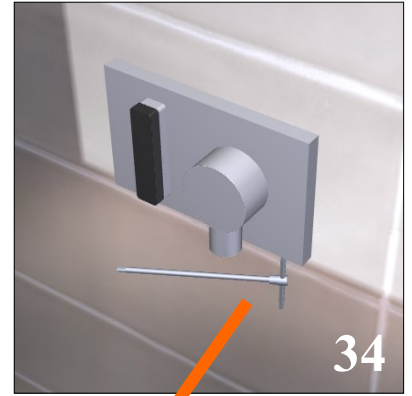
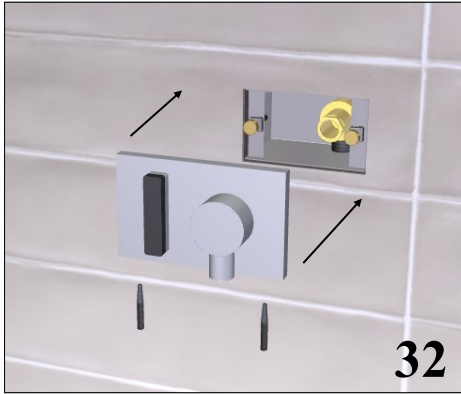


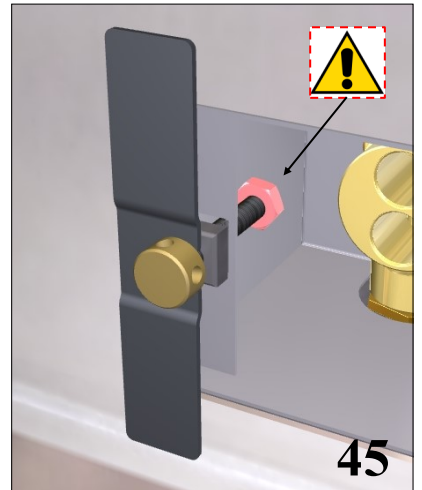
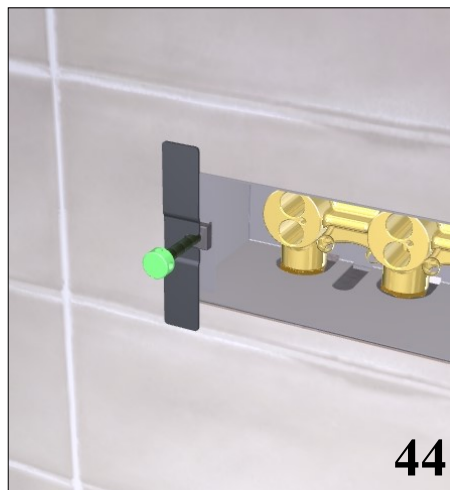
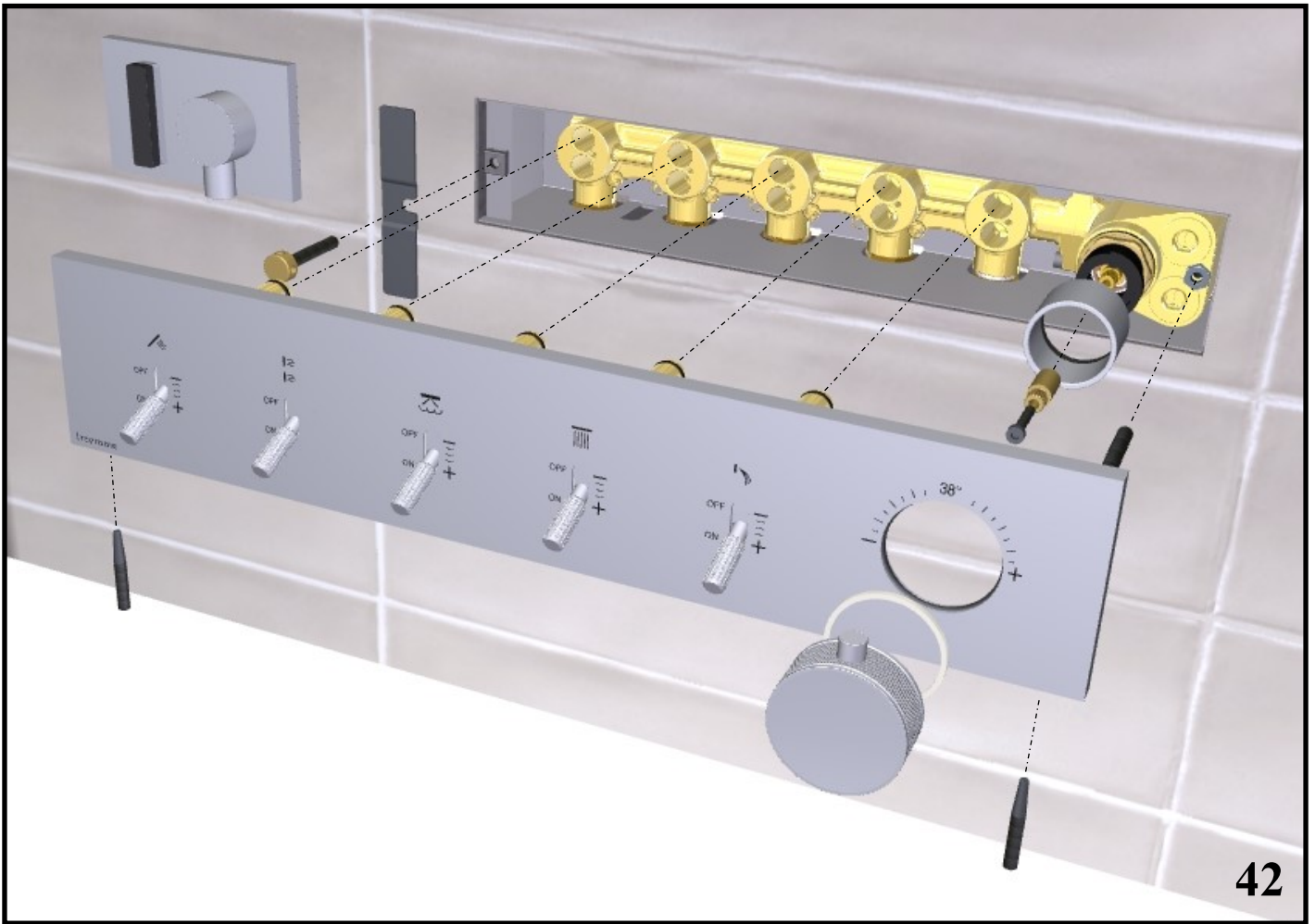
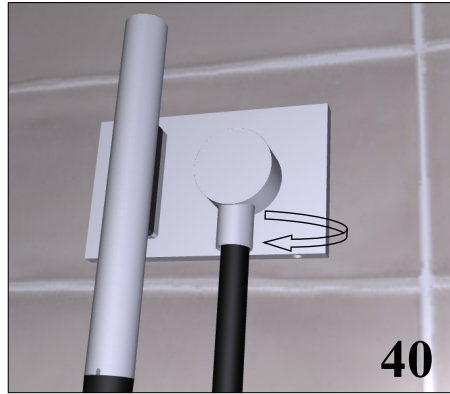
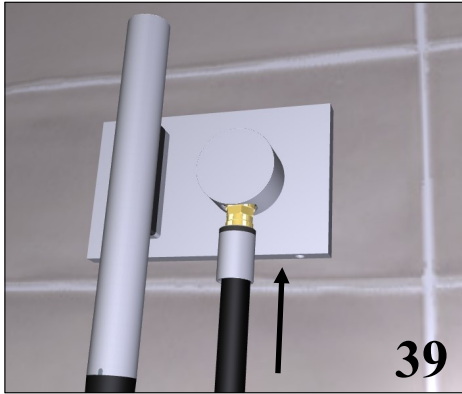


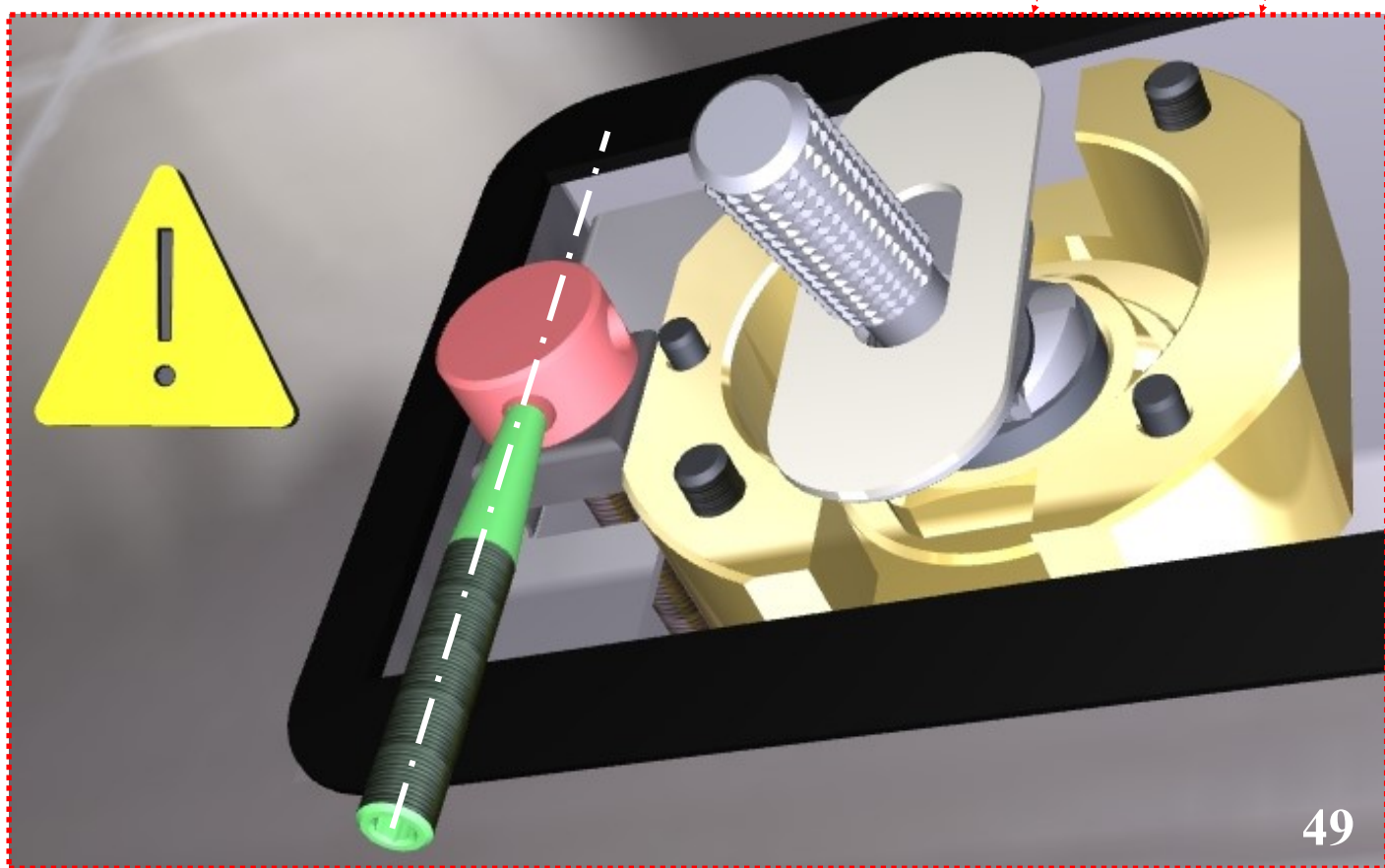
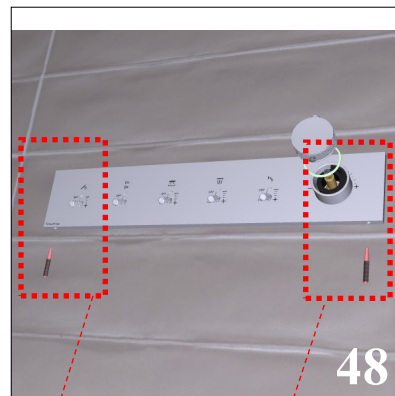
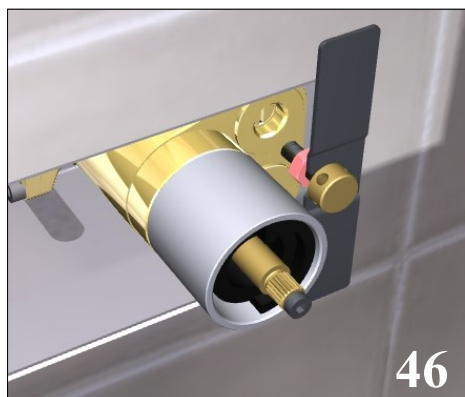














Maintenance


Thermo






ZZ IT RTVT 175 ZZ
 Cartuccia per termostatico
 Thermostatic cartridge
 Cartouche pour thermostatique
 Kartusche für Thermostat


Mechanical






ZZ IT RTVT 277 ZZ
 Cartuccia ceramica 180°
 Ceramic cartridge 180°
 Cartouche céramique 180°
 Keramikkartusche 180°

On - Off



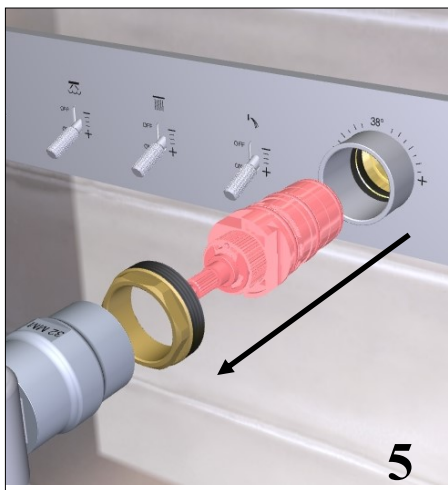
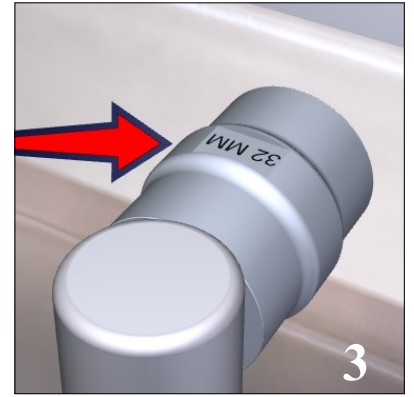
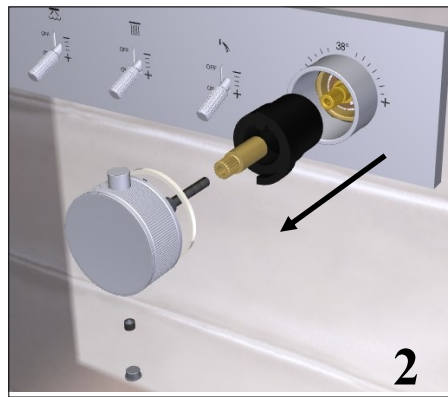


ZZ IT RTVT 278 ZZ
 Cartuccia E26 - per leve serie Watt
 E26 Cartridge - for WATT series levers
 Cartouche E26 - pour leviers serie WATT
 Kartusche E26 - für Hebel Watt Serie

Thermo



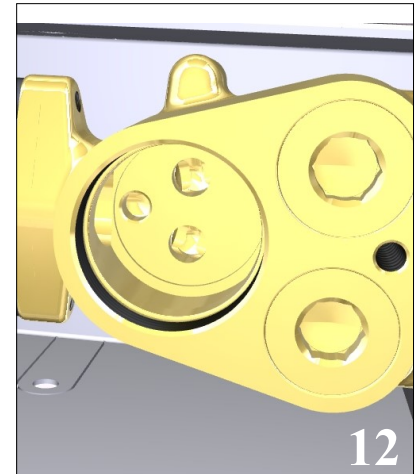
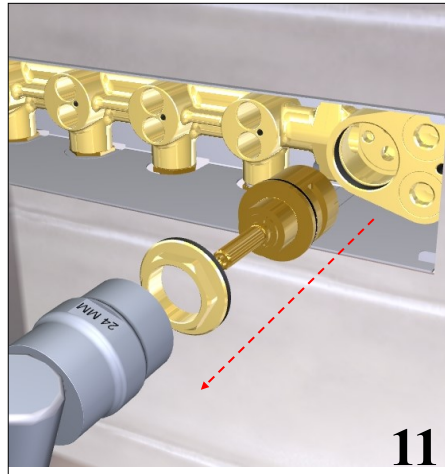
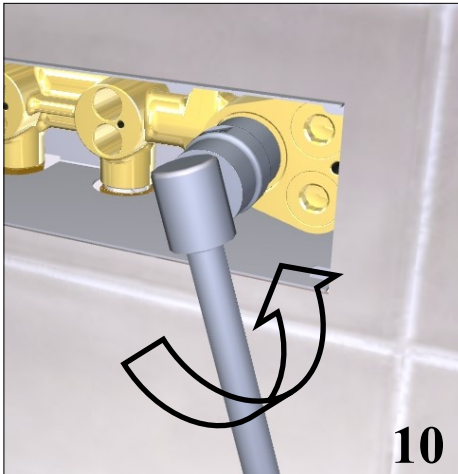
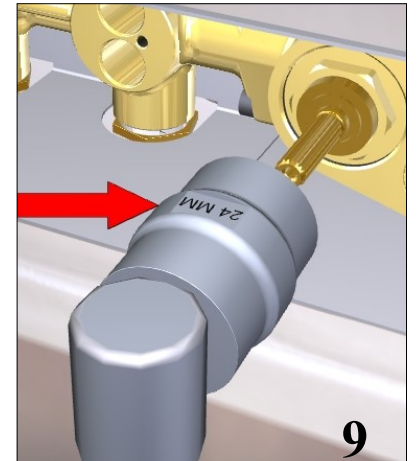
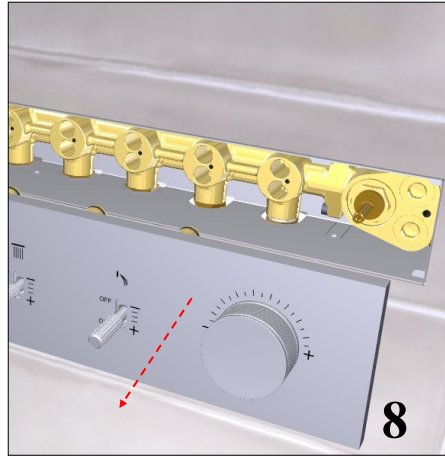
Close Water



Mechanical



Close Water

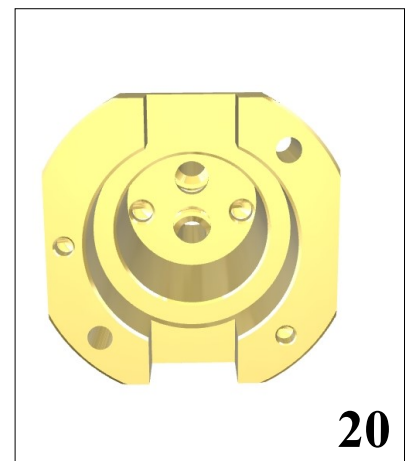
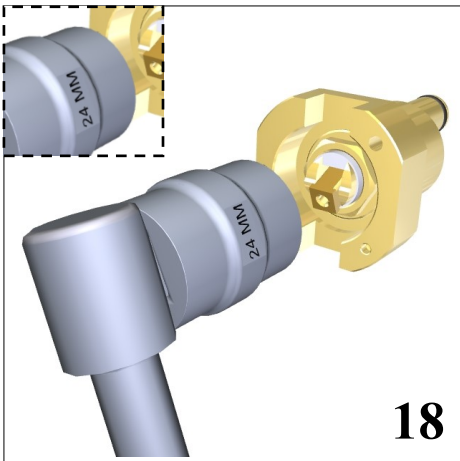
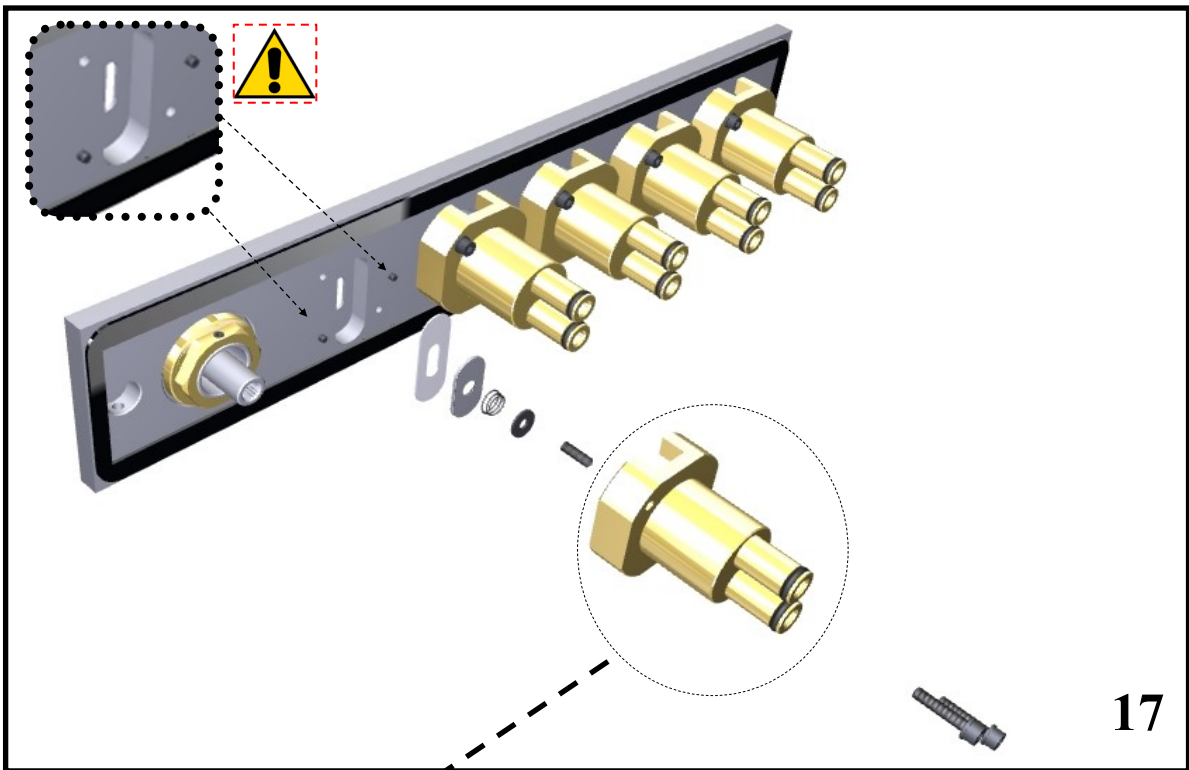
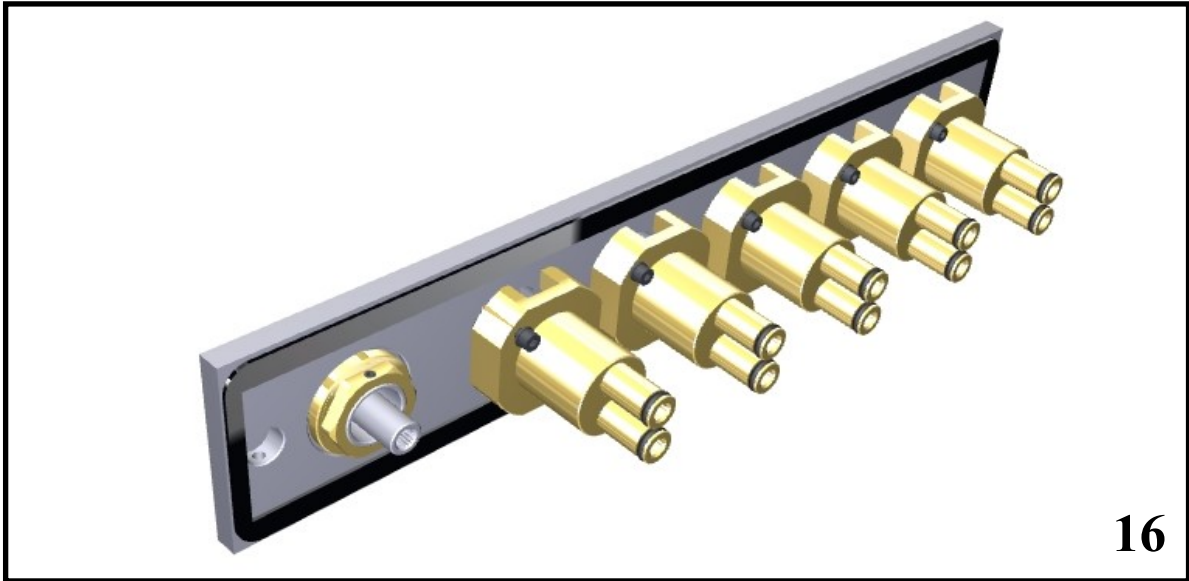


On-off



Close Water





INOX - Pulizia e manutenzione - Cleaning/maintenance

I nostri rubinetti sono realizzati in acciaio inossidabile AISI 316L che assicura lunga durata, finitura inalterabile e di facile manutenzione.

COME PULIRE

- Lava le superfici in acciaio inox con acqua tiepida insaponata quindi risciacqua abbondantemente e asciuga con un panno morbido e pulito seguendo il senso della spazzolatura originale dopo ogni utilizzo.
- I residui di calcare si formano soprattutto negli angoli e nelle giunzioni. Per rimuoverle ti consigliamo un detergente delicato a base di acido citrico. Non spruzzarlo direttamente sulla zona interessata, ma su un panno. Nel caso di macchie di calcare o aloni è utile pulire la superficie con aceto caldo oppure alcol denaturato, quindi risciacqua abbondantemente e asciuga con un panno morbido e pulito seguendo il senso della spazzolatura originale. In caso di presenza di calcare nel rompigetto, immergilo con poco detergente in acqua calda, (1/3 aceto – 2/3 acqua), i depositi di calcare si scioglieranno dopo circa dieci minuti.

Qualsiasi macchia di ruggine che appare su una superficie in acciaio inox proviene da fonti esterne.

Se si desidera rimuovere le macchie di ruggine dai tuoi prodotti, consigliamo di servirsi di detergenti a base di acido ossalico. Per rimuovere le macchie ostinate dall'acciaio inox, utilizzare sempre detergenti delicati e non abrasivi e, alla fine, risciacquare bene eventuale detergente residuo.

COSA NON FARE

Evita l'uso di prodotti detergenti contenenti sostanze abrasive a base di cloro tipo candeggina, acido cloridrico (muriatico), decalcificanti ecc.

Non usare utensili contenenti ferro paglietta, spazzole o raschietti d'acciaio.

Non utilizzare schiume abrasive, spazzole o panni in microfibra.

Non lasciare appoggiare sulle superfici inox strofinacci o spugne imbevute di detergenti.

Non lasciare, in prossimità delle rubinetterie in acciaio inossidabile, confezioni o flaconi aperti di detersivi o altri prodotti chimici di composizione acida: le esalazioni potrebbero ossidare e in alcuni casi corrodere l'acciaio inossidabile.

Our taps are made of AISI 316L stainless steel which ensures long life, unalterable finish and easy maintenance.

HOW TO CLEAN

- Wash the stainless steel surfaces with lukewarm soapy water then rinse thoroughly and dry with a soft and clean cloth following the original brushing direction after each use.
- The limestone residues form above all in the corners and in the joints. To remove them we recommend a mild citric acid detergent. Do not spray it directly on the affected area, but on a cloth. In the case of limestone stains or streaks, it is useful to clean the surface with warm vinegar or denaturalised alcohol, then thoroughly rinse and dry with a soft and clean cloth following the original brushing direction. In the presence of limescale in the aerator, immerse it in warm water with a little detergent (1/3 vinegar – 2/3 water), the limestone deposits will dissolve after about ten minutes.

Any rust stain that appears on a stainless steel surface comes from external sources.

If you want to remove rust stains from your products, we recommend using oxalic acid based detergents. To remove stubborn stains from stainless steel, always use mild and non-abrasive detergents and, finally, thoroughly rinse off any residual detergent

WHAT NOT TO DO

Do not use detergents containing chlorine-based abrasive substances such as bleach, hydrochloric acid (muriatic), descaling agents, etc.

Do not use tools containing steel wool, brushes or steel scrapers.

Do not use abrasive foams, brushes or microfibre cloths.

Do not allow cloths or sponges soaked in detergents to be left on the stainless steel surfaces.

Do not leave open packets or bottles of detergents or other chemicals of acid composition near the stainless steel taps: the fumes could oxidise and, in some cases, corrode the stainless steel.

BRASS - Pulizia e manutenzione - Cleaning/maintenance

COSA FARE

Per una perfetta cura del vostro rubinetto è opportuno asciugare con un panno morbido i rubinetti dopo ogni utilizzo al fine di evitare che gocce di acqua lascino sulle superfici depositi di calcare difficili da rimuovere.

RUBINETTERIA CROMATA

In presenza di calcare o di aloni si consiglia l'uso di prodotti naturali, preservando quindi anche l'ambiente. Utilizzare un panno di cotone morbido con aceto bianco 1 parte da diluire sempre con 3 parti d'acqua

In alternativa è possibile utilizzare detergenti delicati a base di acido citrico

Ricordarsi di risciacquare con acqua e di asciugare alla perfezione

RUBINETTERIA IN FINITURA

Le rubinetterie con finiture colorate vanno pulite esclusivamente con un panno e acqua corrente o con un detergente estremamente delicato a PH neutro (7). Detergenti contenenti abrasivi o alcool, cosiddetti decalcificatori, sono infatti nemici dei rubinetti colorati

IMPORTANTE

Ridurre al minimo l'utilizzo di detergenti

COSA NON FARE

Non utilizzare detergenti a base di sostanze acide e fortemente corrosive (acido acetico, amminoacidi, idrossido di sodio e ipoclorito di sodio, acido fosforico, acido salino). Evitare spugne abrasive o paglie ruvide metalliche, panni in microfibra che potrebbero rovinarne irreparabilmente la superficie

WHAT TO DO

Take perfect care of your tap by drying it with a soft cloth after each use so as to prevent drops of water from leaving deposits of limescale on the surfaces, which are difficult to remove.

CHROME TAPS

It is advisable to use natural products for limescale or streaks so as to also protect the environment. Use a soft cotton cloth with 1 part white vinegar diluted with 3 parts water

Alternatively, mild citric acid based detergent can be used

Remember to rinse with water and dry perfectly

TAPS WITH FINISH

Taps with a coloured finish must only be cleaned with a cloth and running water or with an extremely mild detergent with neutral PH (7). Detergents containing abrasives or alcohol, so-called descalers, are in fact enemies of coloured taps

IMPORTANT NOTE

Use detergents as least as possible

WHAT NOT TO DO

Do not use detergents containing acidic and highly corrosive substances (acetic acid, amino acids, sodium hydroxide and sodium hypochlorite, phosphoric acid, saline acid). Avoid abrasive sponges or rough metal scouring pads or microfibre cloths that could irreparably ruin the surface

RUBINETTERIE
treemme
instruments for water