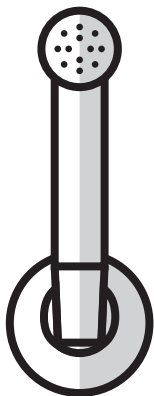


# GRB mixers®



**instrucciones intimixer progresivo**  
progressif intimixer instructions  
instructions intimixer progressive

**GRB mixers®**

Alaún 19, Pla-Za

50197 Zaragoza (Spain)

[www.grbmixers.com](http://www.grbmixers.com) · [info@grb.es](mailto:info@grb.es)

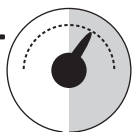




## Aspectos generales

General features · Aspects généraux

BAR 1 5 BAR  
MIN MAX



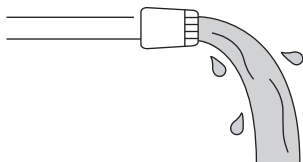
RECOMMENDED



**Primero, purgar las tuberías**

First, drain pipes

Tout d'abord, purger la tuyauterie



## Limpeza y mantenimiento

Maintenance and cleaning · Nettoyage et maintenance



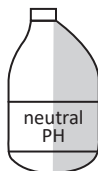
Clorhidric acid



Formic acid



Acetic acid

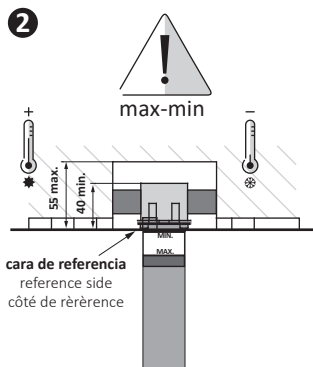
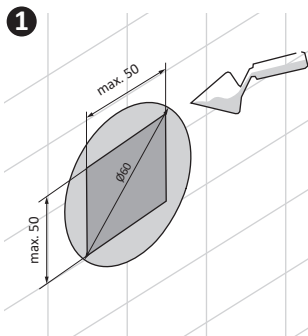




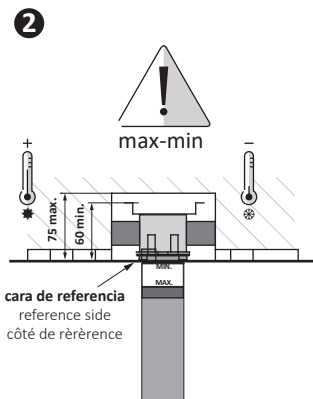
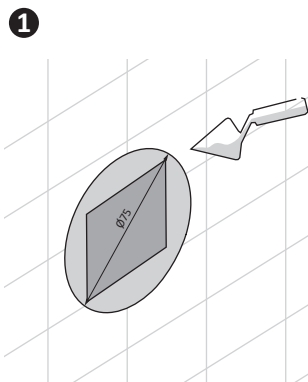
# Instalación y montaje

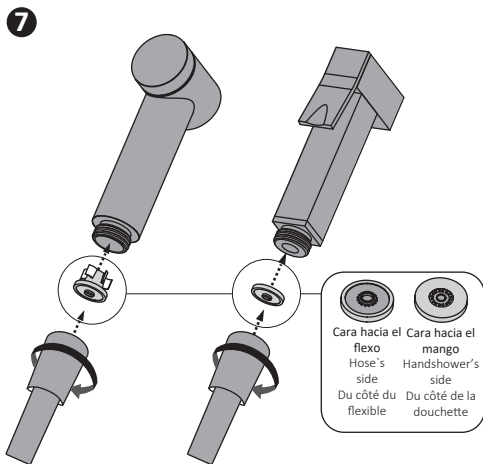
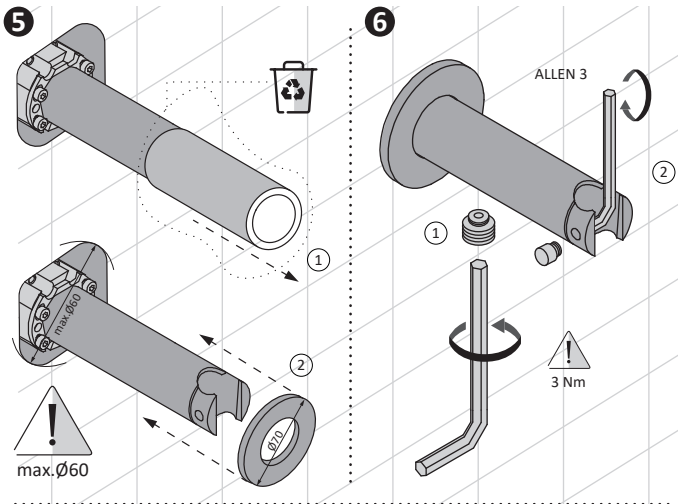
Installation and assembly · Installation et montage

SIN CHAPA / WITHOUT SHEET / SANS PLAQUE



CON CHAPA / WITH SHEET / AVEC PLAQUE





**ATENCIÓN:** No olvide colocar el limitador de caudal entre el mango y el flexo.

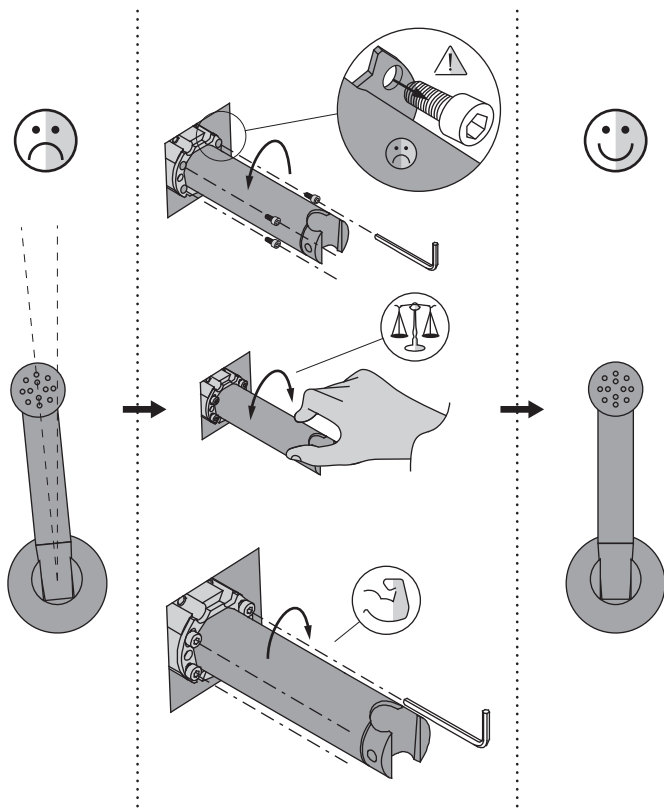
**ATTENTION:** Do not forget to place the flow limiter between the handshower and the hose.

**ATTENTION:** Ne pas oublier de placer le limiteur de débit entre la douchette et le flexible



## Corrección error alineación

alignment error correction · corection des erreurs d'alignement



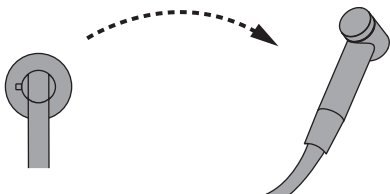


## Instrucciones de uso

instructions for use · instructions d'utilisation

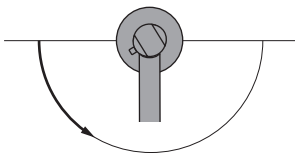
1

Sujete el mango  
Hold the handle  
Prenez la douchette



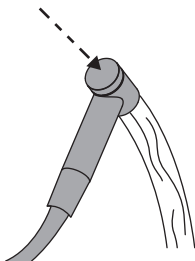
2

Seleccione la temperatura y el flujo  
Choose the temperature and the flow  
Choisissez la température et le débit



3

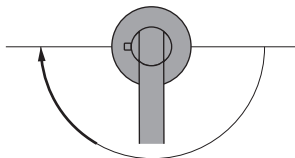
Presione el botón  
Push the botom  
Appuyez sur le bouton



+info pag.7

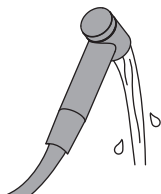
**4**

Cerrar la llave/soporte  
Close the key- support  
Rermez la clé- support



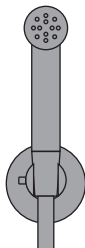
**5**

Vacío el agua retenida en el flexo  
(pulsando el botón de nuevo)  
Drain the water from the hose  
(pushing the botom again)  
Videz l'eau du flexible  
(en appuyant à nouveau sur le bouton)



**6**

Coloque el mango  
Place the handle  
Remettez la douchette



stop inundaciones  
stop floods  
stop inondations

Temperatura y flujo. Temperature and flow. Température et débit

