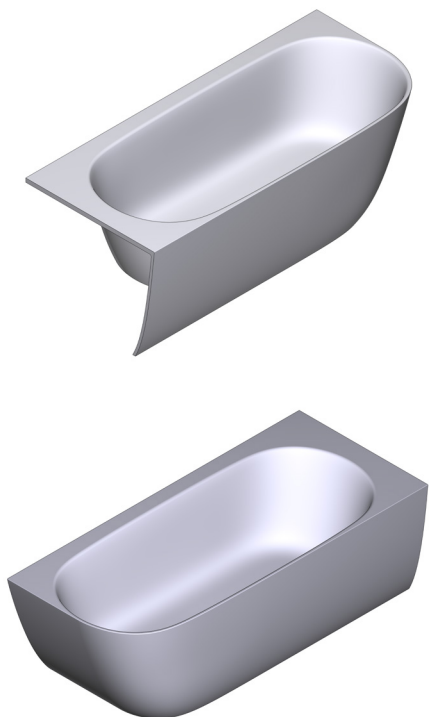


INSTRUCTION GUIDE

**GUIDE D'INSTALLATION
MONTAGEANLEITUNG
GUIDA ALL'INSTALLAZIONE
GUÍA DE INSTALACIÓN
INSTALLATIE VOORSCHRIFT**



**CORNER BATHS
BAIGNOIRES D'ANGLE
ECKBADEWANNEN
VASCHE DA BAGNO
BAÑERAS ESQUINERAS
HOEKBADEN**

HELPFUL TOOLS

For safety and ease of installation, the use of these helpful tools is recommended.

HERRAMIENTAS ÚTILES

Para la seguridad y la facilidad de la instalación, se recomienda el uso de estas herramientas.

OUTILS UTILES

Pour la sécurité et la facilité d'installation, l'utilisation de ces outils est recommandée.

STRUMENTI UTILI

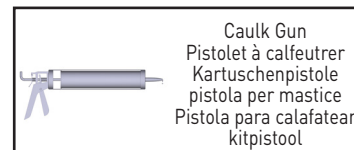
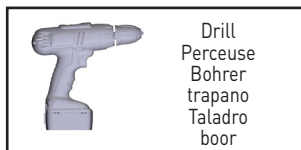
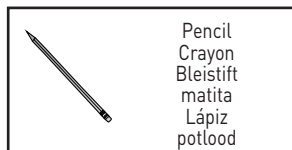
Per motivi di sicurezza e facilità di installazione, si consiglia l'uso dei seguenti strumenti.

HILFREICHE WERKZEUGE

Zur Sicherheit und einfachen Installation wird die Verwendung dieser hilfreichen Werkzeuge empfohlen.

NUTTIG GEREEDSCHAP

Voor de veiligheid en het gemak van installatie wordt het gebruik van deze Aanbevolen handige hulpmiddelen.



For care and cleaning, product warranty, and additional information contact:

US Customers

U.S.A.
houseofrohl.com/support
1-800-777-9762

Canadian Customers

QUEBEC / MARITIMES / WESTERN CANADA
QUÉBEC / MARITIMES / OUEST CANADIEN
QUEBEC / MARITIMOS / CANADA OCCIDENTAL
houseofrohl.ca/support
1-866-473-8442

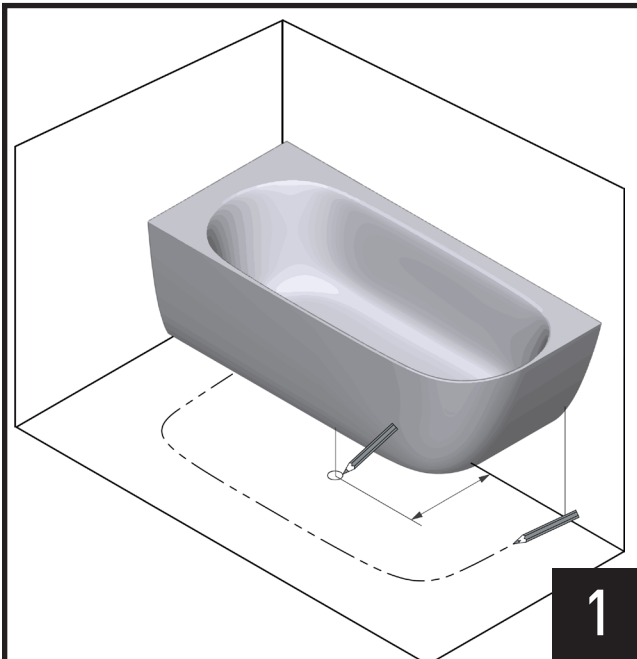
ONTARIO
houseofrohl.ca/support
1-800-287-5354

EMEA Customers

vandabaths.com
+44 (0) 1952 221 100



K36 Fitting / Vidage K36 / K36-Armatur / Vaciador K36 / Raccordo K36 / K36-aansluiting



Prepare bathtub floor surface by tracing bathtub bottom edge for installation position.

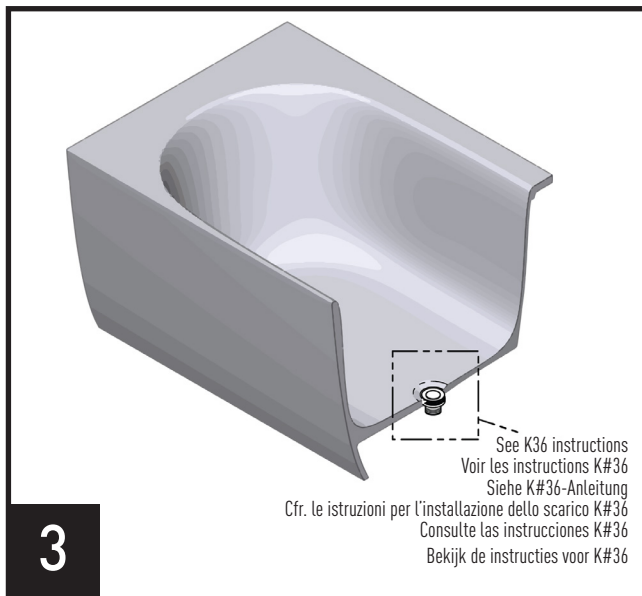
Préparez la surface au sol de la baignoire en traçant le bord inférieur de la baignoire pour la position d'installation.

Bereiten Sie die Bodenfläche für die Badewanne vor, indem Sie die Unterkante der Badewanne für die Installationsposition nachzeichnen.

Preparare la superficie del pavimento della vasca tracciando il bordo inferiore della vasca per delineare la posizione di installazione.

Prepara la superficie del suelo de la bañera trazando el borde inferior de la bañera para la posición de instalación.

Bereid het vloeroppervlak van de badkuip voor, door de onderzijde van het bad te markeren voor de juiste installatiepositie.



See K36 instructions
Voir les instructions K#36
Siehe K#36-Anleitung
Cfr. le istruzioni per l'installazione dello scarico K#36
Consulte las instrucciones K#36
Bekijk de instructies voor K#36

See K36 drain instructions for installation.

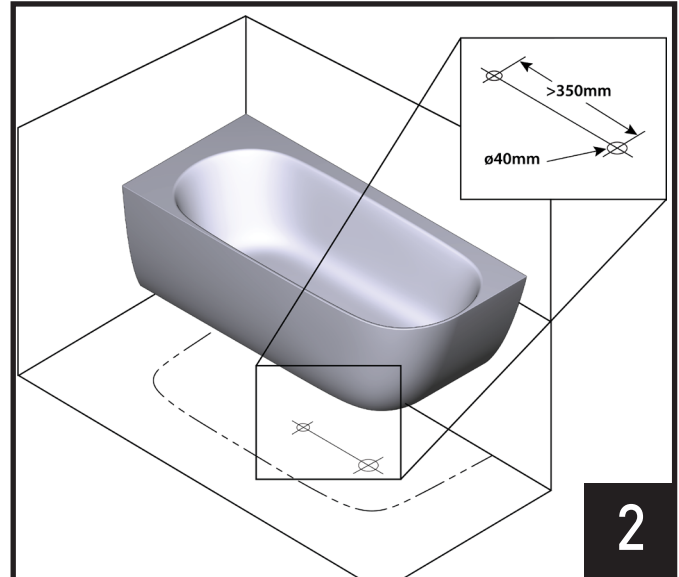
Voir les instructions du vidage K36 pour l'installation.

Siehe K36-Ablaufanleitung für die Installation.

Cfr. le istruzioni per l'installazione dello scarico K36.

Consulte las instrucciones del vaciador K36 para la instalación.

Zie K36 afvoerinstructies voor installatie.



Mark accordingly on floor surface for appropriate waste drain installation connections. Note the inset diagram for waste drain measurements.

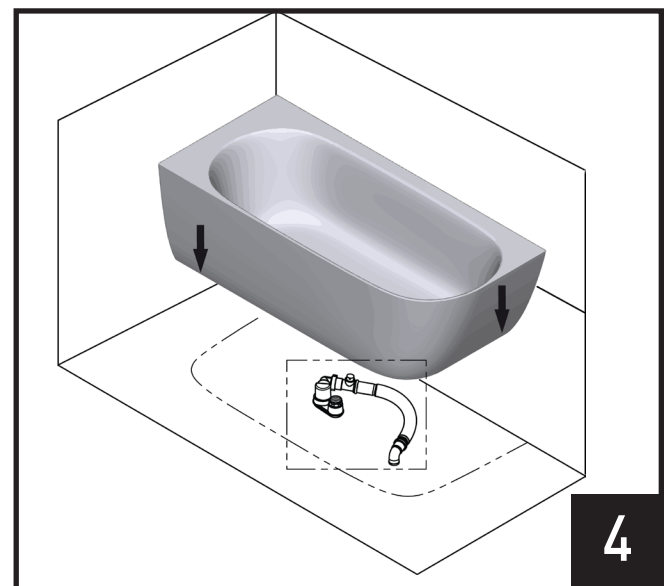
Marquez-le en conséquence sur la surface du sol les raccords d'installation du vidage approprié. Notez, dans l'encadré, les dimensions de la réservation à réaliser dans le sol.

Markieren Sie ihn entsprechend auf der Bodenfläche, um die Abflussinstallation entsprechend vornehmen zu können. Beachten Sie das beiliegende Diagramm mit den Abfluss-Abmessungen.

Segnare di conseguenza sulla superficie del pavimento per i collegamenti di scarico appropriati. Osservare il diagramma a lato per le misure dello scarico.

Marque en la superficie del suelo las conexiones adecuadas para la instalación del desagüe. Observe el diagrama del recuadro para las medidas del desagüe.

Markeer dienovereenkomstig op het vloeroppervlak voor de juiste aansluitingen voor de afvoer. Let op het inzetdiagram voor de metingen van de afvoer.



Install bathtub K36 waste drain into floor surface. Install bathtub and align drain with floor waste drain.

Installer l'évacuation de la baignoire K36 dans le sol. Installer la baignoire et aligner le vidage avec le vidage du sol.

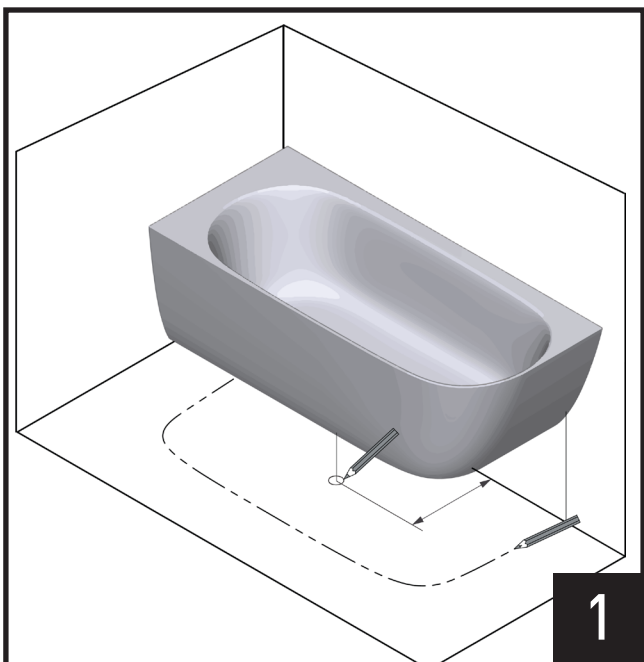
Bauen Sie den Ablauf der Wanne (K36) in die Bodenfläche ein. Beachten Sie das beiliegende Diagramm mit den Abfluss-Abmessungen. Montieren Sie die Badewanne und richten Sie den Ablauf mit dem Bodenablauf aus.

Installare lo scarico della vasca K36 nella superficie del pavimento. Osservare il diagramma a lato per le misure dello scarico dei rifiuti. Installare la vasca e allineare lo scarico con lo scarico a pavimento.

Instale el desagüe de la bañera K36 en la superficie del suelo. Instale la bañera y alinee el desagüe con el desagüe del suelo.

Installeer badkuip K36 afvoer in het vloeroppervlak. Installeer de badkuip en plaats de afvoer in lijn met de vloerafvoer.

K12 Fitting / Vidage K12 / K12-Armatur / Vaciador K12 / Raccordo K12 / K12-aansluiting



1

Prepare bathtub floor surface by tracing bathtub bottom edge for installation position.

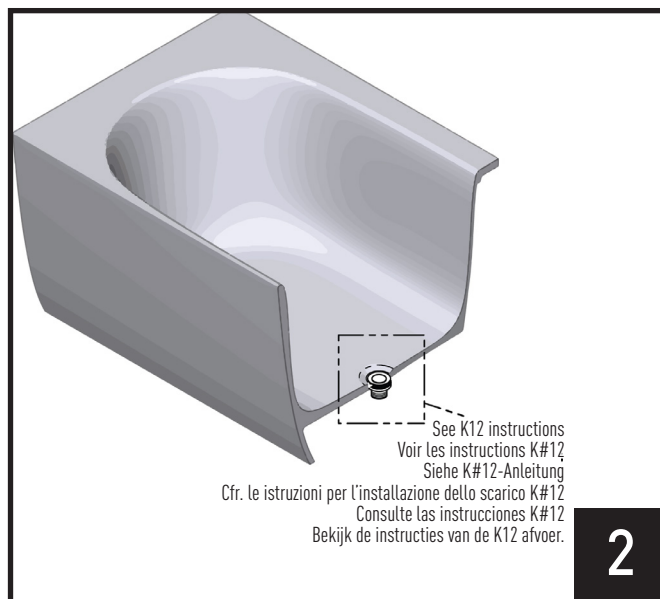
Préparez la surface au sol de la baignoire en traçant le bord inférieur de la baignoire pour la position d'installation.

Bereiten Sie die Bodenfläche für die Badewanne vor, indem Sie die Unterkante der Badewanne für die Installationsposition nachzeichnen.

Preparare la superficie del pavimento della vasca tracciando il bordo inferiore della vasca per delineare la posizione di installazione.

Prepare la superficie del suelo de la bañera trazando el borde inferior de la bañera para la posición de instalación.

Bereid het vloeroppervlak van de badkuip voor, door de onderzijde van het bad te markeren voor de juiste installatiepositie.



2

Follow the K12 waste drain instructions for bathtub.

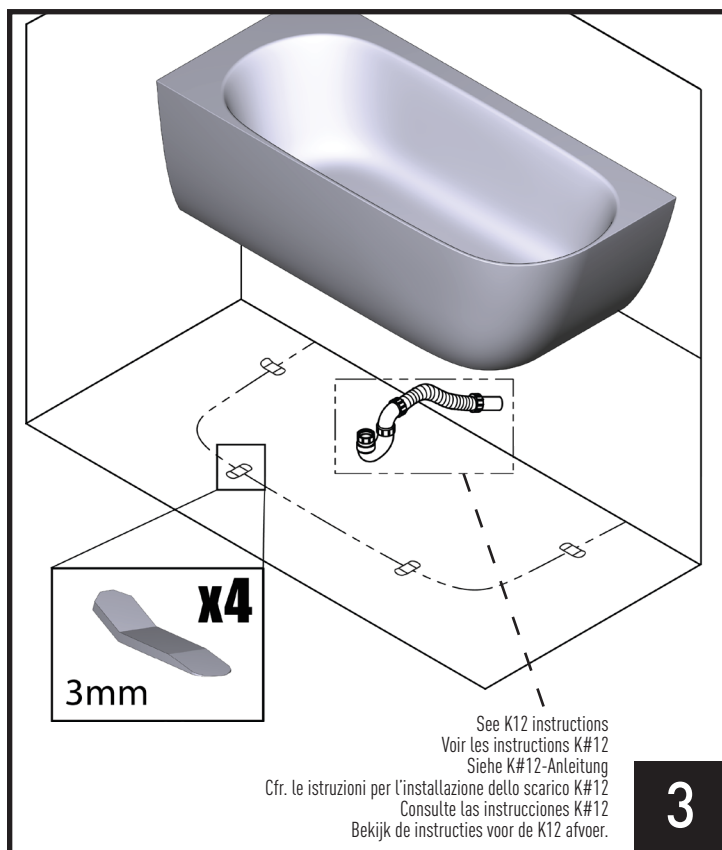
Suivez les instructions du vidage K12 pour la baignoire.

Befolgen Sie die Anweisungen des K12-Abflusses für die Badewanne.

Seguire le istruzioni di scarico K12 per vasca da bagno.

Siga las instrucciones del vaciador K12 para la tina bañera.

Volg de instructies voor de K12 afvoer voor badkuip.



3

Install bathtub K12 waste drain into floor surface. Position the bathtub spacers (x4) as shown and ensure bathtub drain hole is aligned with waste drain before positioning bathtub.

Installez le vidage de la baignoire K12 dans la surface du sol. Positionnez les séparateurs de baignoire (x4) comme indiqué et assurez-vous que le trou de vidage de la baignoire est aligné avec le tuyau d'évacuation avant de positionner la baignoire.

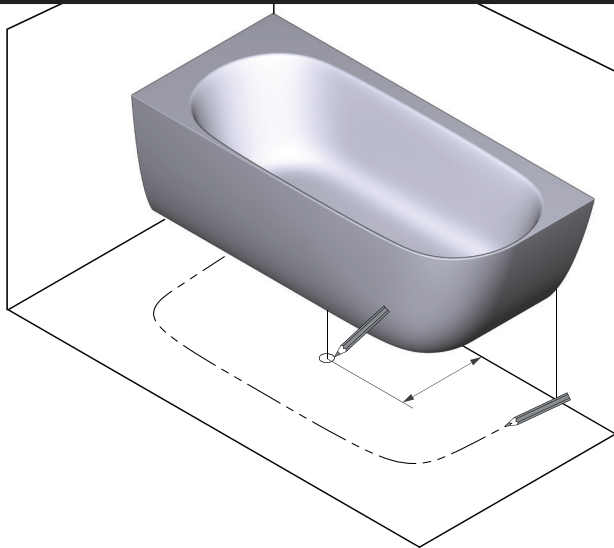
Bauen Sie den Ablauf der Wanne (K12) in die Bodenfläche ein. Positionieren Sie die Badewannen-Abstandshalter (x4) wie abgebildet und vergewissern Sie sich, dass das Ablaufloch der Badewanne genau über Abfluss liegt, bevor Sie die Badewanne positionieren.

Installare lo scarico della vasca K12 nella superficie del pavimento. Posizionare i distanziali della vasca (x4) come indicato e assicurarsi che il foro di scarico della vasca sia allineato con lo scarico prima di procedere al posizionamento della vasca.

Instale el desagüe de la bañera K12 en la superficie del suelo. Coloque los separadores de bañera (x4) como se muestra y asegúrese de que el orificio de desagüe de la bañera está alineado con el de drenaje antes de colocar la bañera.

Installeer de K12 afvoer in het vloeroppervlak. Plaats de badkuipafstandhouders (x4) zoals getoond en zorg ervoor dat de afvoeropening van de badkuip is uitgelijnd met de afvoer.

K60 Fitting / Vidage K60 / K60-Armatur / Vaciador K60 / Raccordo K60 / K60-aansluiting



Prepare bathtub floor surface by tracing bathtub bottom edge for installation position.

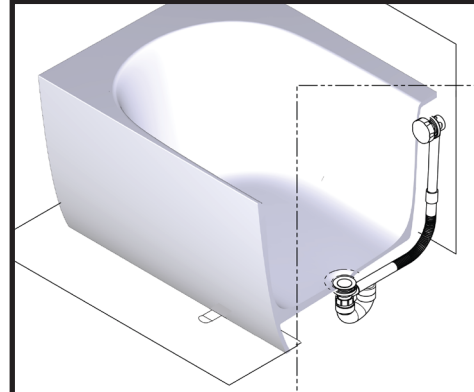
Préparez la surface au sol de la baignoire en traçant le bord inférieur de la baignoire pour la position d'installation.

Bereiten Sie die Bodenfläche für die Badewanne vor, indem Sie die Unterkante der Badewanne für die Installationsposition nachzeichnen.

Preparare la superficie del pavimento della vasca tracciando il bordo inferiore della vasca per delineare la posizione di installazione.

Prepare la superficie del suelo de la bañera trazando el borde inferior de la bañera para la posición de instalación.

Bereid het vloeroppervlak van de badkuip voor, door de onderzijde van het bad te markeren voor de juiste installatiepositie.



See K60 instructions
Voir les instructions K#60
Siehe K#60-Anleitung
Cfr. le istruzioni per l'installazione dello scarico K#60
Consulte las instrucciones K#60
Bekijk de instructies voor K#60

See K60 drain instructions for installation. Victoria + Albert Baths recommends the installation of an access panel for maintenance and repair.

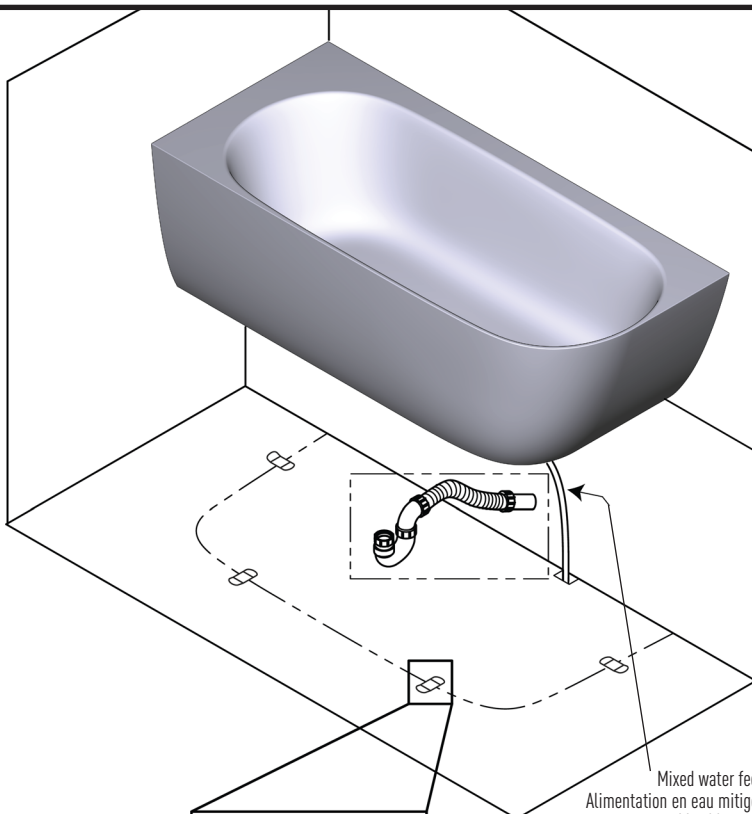
Voir les instructions de vidage K60 pour l'installation. Victoria + Albert Baths recommande l'installation d'un panneau d'accès pour l'entretien et la réparation.

Siehe K60-Ablaufanleitung für die Installation. Victoria + Albert Baths empfiehlt den Einbau einer Zugangsklappe für Wartung und Reparatur.

Cfr. le istruzioni per l'installazione dello scarico K60. Victoria + Albert Baths raccomanda l'installazione di un pannello di accesso per eseguire la manutenzione e le riparazioni.

Consulte las instrucciones del vaciador K60 para la instalación. Victoria + Albert Baths recomienda la instalación de un panel de acceso para mantenimiento y reparación.

Installeer badkuip K60 afvoer in het vloeroppervlak. Plaats de badkuipafstandhouders (x4) zoals getoond en zorg ervoor dat de afvoeropening van de badkuip is uitgelijnd met de afvoer, voordat u de badkuip plaatst.



Install bathtub K60 waste drain into floor surface. Position the bathtub spacers (x4) as shown and ensure bathtub drain hole is aligned with waste drain before positioning bathtub.

Installez le vidage de la baignoire K60 dans la surface du sol. Positionnez les séparateurs de baignoire (x4) comme indiqué et assurez-vous que le trou de vidage de la baignoire est aligné avec le tuyau d'évacuation avant de positionner la baignoire.

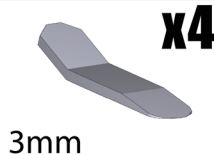
Bauen Sie den Ablauf der Wanne (K60) in die Bodenfläche ein. Positionieren Sie die Badewannen-Abstandshalter (x4) wie abgebildet und vergewissern Sie sich, dass das Ablaufloch der Badewanne genau über Abfluss liegt, bevor Sie die Badewanne positionieren.

Installare lo scarico della vasca K60 nella superficie del pavimento. Posizionare i distanziali della vasca (x4) come indicato e assicurarsi che il foro di scarico della vasca sia allineato con lo scarico prima di procedere al posizionamento della vasca.

Instale el desagüe de la bañera K60 en la superficie del suelo. Coloque los separadores de bañera (x4) como se muestra y asegúrese de que el orificio de desagüe de la bañera está alineado con el de drenaje antes de colocar la bañera.

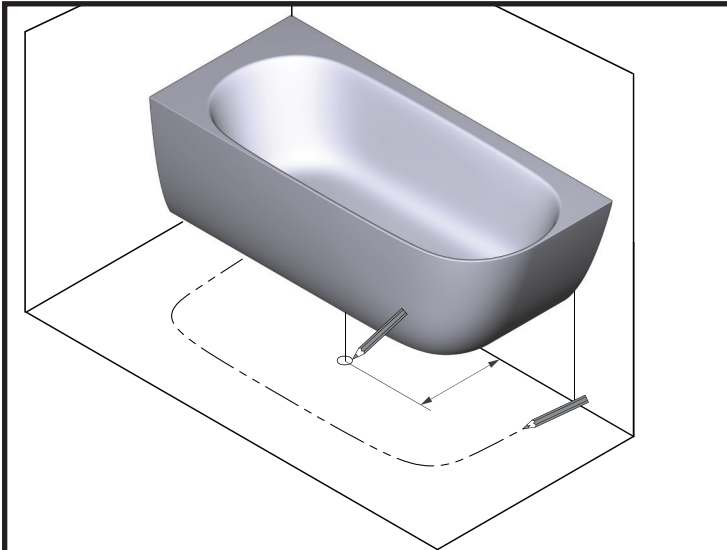
Installeer badkuip K60 afvoer in het vloeroppervlak. Plaats de badkuipafstandhouders (x4) zoals getoond en zorg ervoor dat de afvoeropening van de badkuip is uitgelijnd met de afvoer, voordat u de badkuip plaatst.

Mixed water feed
Alimentation en eau mitigée
Mischbatterie
Alimentazione acqua miscelata
Alimentación de agua mezclada
Gecombineerde watertoevoer



3mm

K61 Fitting / Vidage K61 / K61-Armatur / Vaciador K61 / Raccordo K61 / K61-aansluiting



Prepare bathtub floor surface by tracing bathtub bottom edge for installation position.

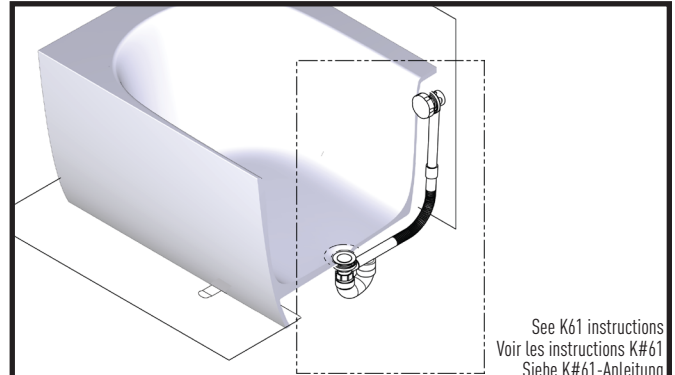
Préparez la surface au sol de la baignoire en traçant le bord inférieur de la baignoire pour la position d'installation.

Bereiten Sie die Bodenfläche für die Badewanne vor, indem Sie die Unterkante der Badewanne für die Installationsposition nachzeichnen.

Preparare la superficie del pavimento della vasca tracciando il bordo inferiore della vasca per delineare la posizione di installazione.

Prepare the superficie del suelo de la bañera trazando el borde inferior de la bañera para la posición de instalación.

Bereid het vloeroppervlak van de badkuip voor, door de onderzijde van het bad te markeren voor de juiste installatiepositie.



See K61 instructions
Voir les instructions K#61
Siehe K#61-Anleitung
Cfr. le istruzioni per l'installazione dello scarico K#61
Consulte las instrucciones K#61
Bekijk de instructies voor K#61

See K61 drain instructions for installation. Victoria + Albert Baths recommends the installation of an access panel for maintenance and repair.

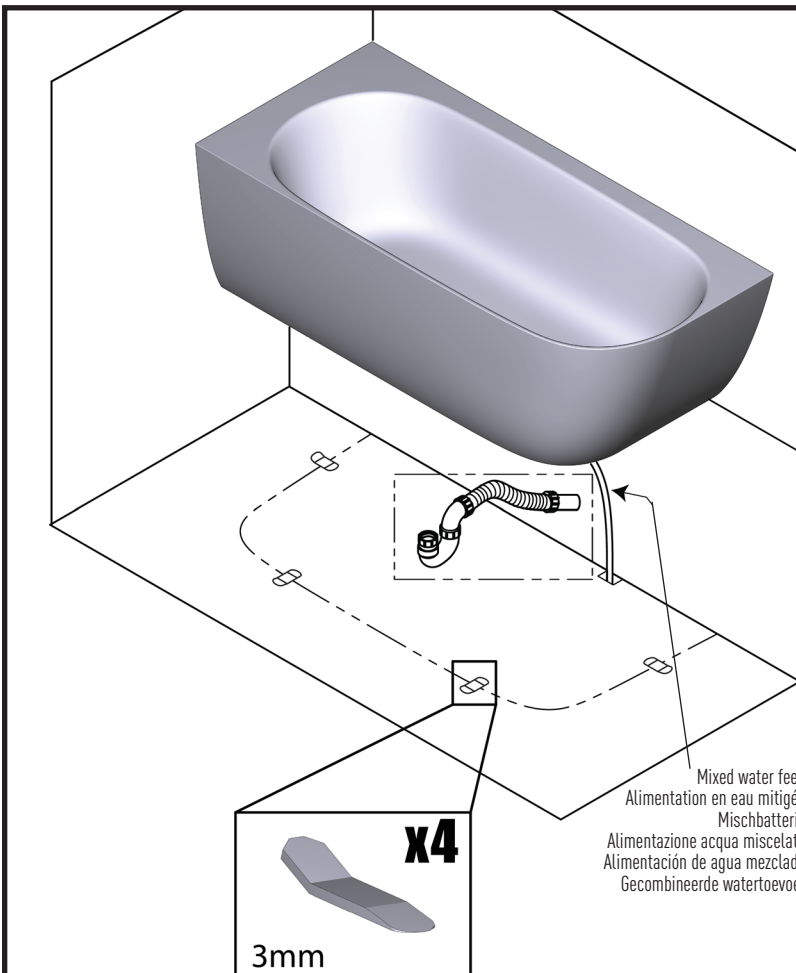
Voir les instructions du vidage K61 pour l'installation. Victoria + Albert Baths recommande l'installation d'un panneau d'accès pour l'entretien et la réparation.

Siehe K61-Ablaufanleitung für die Installation. Victoria + Albert Baths empfiehlt den Einbau einer Zugangsklappe für Wartung und Reparatur.

Cfr. le istruzioni per l'installazione dello scarico K61. Victoria + Albert Baths raccomanda l'installazione di un pannello di accesso per eseguire la manutenzione e le riparazioni.

Consulte las instrucciones del vaciador K61 para la instalación. Victoria + Albert Baths recomienda la instalación de un panel de acceso para mantenimiento y reparación.

Zie K61 afvoerinstructies voor installatie. Victoria + Albert Baths adviseert de installatie van een toegangspaneel voor onderhoud en reparatie.



Install bathtub K61 waste drain into floor surface. Position the bathtub spacers (x4) as shown and ensure bathtub drain hole is aligned with waste drain before positioning bathtub.

Installez le vidage de la baignoire K61 dans la surface du sol. Positionnez les séparateurs de baignoire (x4) comme indiqué et assurez-vous que le trou de vidage de la baignoire est aligné avec le tuyau d'évacuation avant de positionner la baignoire.

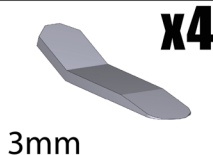
Bauen Sie den Ablauf der Wanne (K61) in die Bodenfläche ein. Positionieren Sie die Badewannen-Abstandshalter (x4) wie abgebildet und vergewissern Sie sich, dass das Ablaufloch der Badewanne genau über Abfluss liegt, bevor Sie die Badewanne positionieren.

Installare lo scarico della vasca K61 nella superficie del pavimento. Posizionare i distanziali della vasca (x4) come indicato e assicurarsi che il foro di scarico della vasca sia allineato con lo scarico prima di procedere al posizionamento della vasca.

Instale el desagüe de la bañera K61 en la superficie del suelo. Coloque los separadores de bañera (x4) como se muestra y asegúrese de que el orificio de desagüe de la bañera está alineado con el de drenaje antes de colocar la bañera.

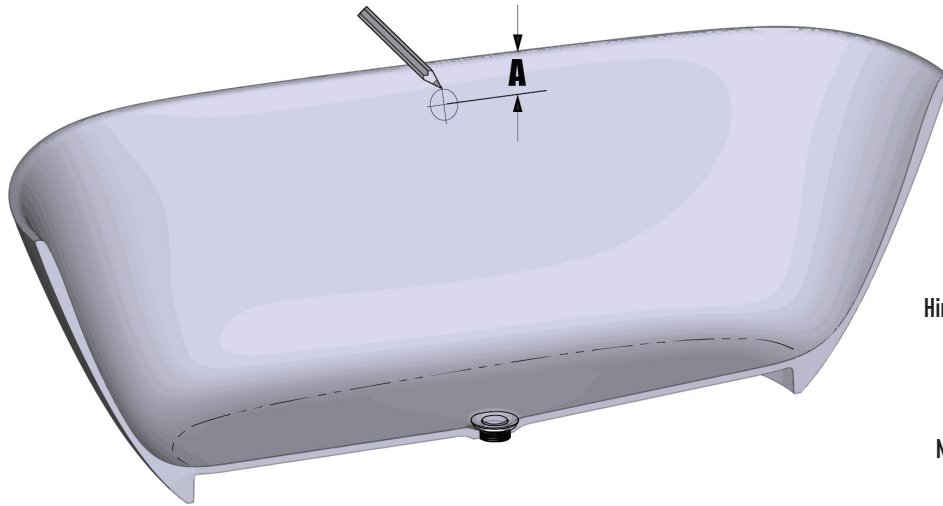
Installeer badkuip K61 afvoer in het vloeroppervlak. Plaats de badkuipafstandhouders (x4) zoals getoond en zorg ervoor dat de afvoeropening van de badkuip is uitgelijnd met de afvoer, voordat u de badkuip plaatst.

Mixed water feed
Alimentation en eau mitigée
Mischbatterie
Alimentazione acqua miscelata
Alimentación de agua mezclada
Gecombineerde watertoevoer



3mm

Drilling Overflow Holes / Perçage du trou de trop-plein
Überlauflöcher bohren / Esecuzione dei fori di troppopieno /
Perforación del agujero del rebosadero / Overloopgaten boren



Note: See spec sheet for hole diameter measurement.

Remarque : Voir la fiche technique pour la dimension du diamètre du trou.

Hinweis: Den jeweiligen Lochdurchmesser finden Sie auf dem Datenblatt Ihrer Wanne.

Nota: per la misura del diametro dei fori, consultare la scheda tecnica.

Nota: consulte la hoja de especificaciones para la medida del diámetro del orificio

Opmerking: Zie het specificatieblad voor het meten van de gatdiameter.

1

For overflow bathtub configuration, determine hole location, measure and mark accordingly to specific bathtub design with corresponding hole diameter.

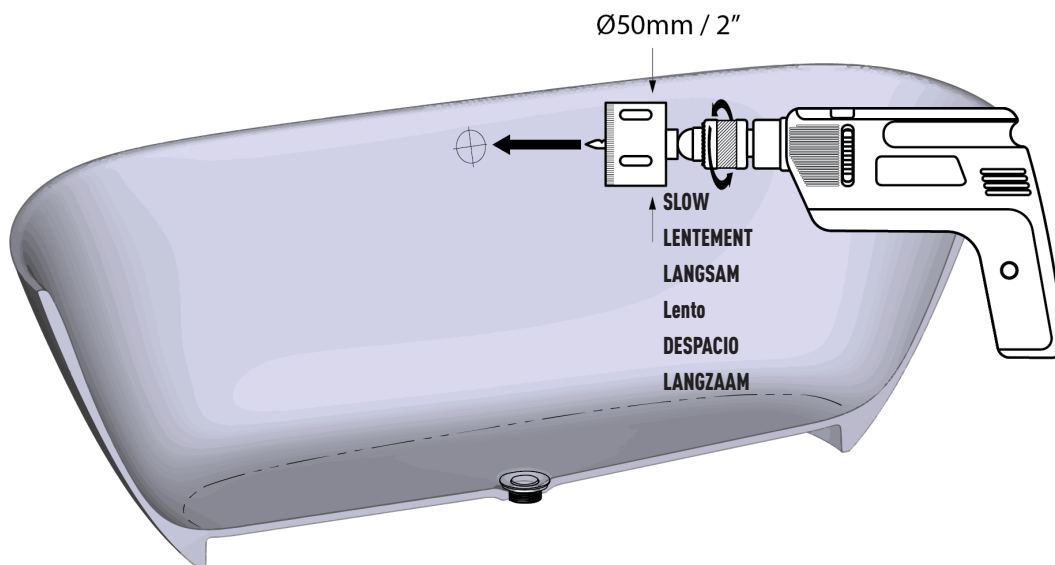
Pour la configuration de la baignoire avec trop-plein, déterminez l'emplacement du trou, mesurez et marquez en fonction de la conception spécifique de la baignoire avec le diamètre de trou correspondant.

Für die Ausführung des Badewannenüberlaufs bestimmen Sie zunächst die Position des Lochs und ermitteln und markieren dann den Lochdurchmesser für das jeweilige Badewannendesign.

Per la configurazione della vasca con troppopieno, determinare la posizione del foro, misurare e contrassegnare il diametro del foro corrispondente al design specifico della vasca.

Para la configuración de bañera con rebosadero, determine la ubicación del orificio, mida y marque de acuerdo con el diseño específico de la bañera y con el diámetro del orificio correspondiente.

Voor de configuratie van het badoverloop, bepaal eerst de locatie van het gat, meet en markeer de gatdiameter overeenkomstig het specifieke badontwerp van het bad.



2

Using a drill and appropriate drill bit size, carefully and slowly drill out overflow hole from bathtub.

À l'aide d'une perceuse et d'un foret de taille appropriée, percez soigneusement et lentement le trou de trop-plein de la baignoire. (LENTEMENT)

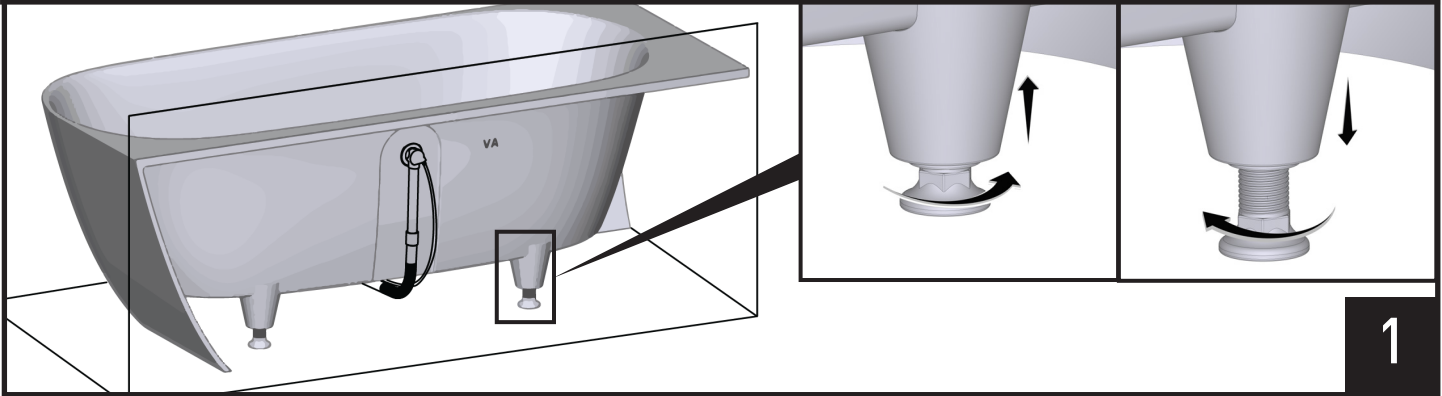
Bohren Sie mit einer Bohrmaschine und einer geeigneten Bohrergröße vorsichtig und langsam das Überlaufloch in die Badewanne. (LANGSAM)

Praticare con attenzione e lentamente il foro di troppopieno della vasca da bagno servendosi di un trapano e una punta di dimensioni adeguate. (Lento)

Con un taladro y una broca del tamaño adecuado, perfere con cuidado y despacio el orificio de rebosadero de la bañera. (DESPACIO)

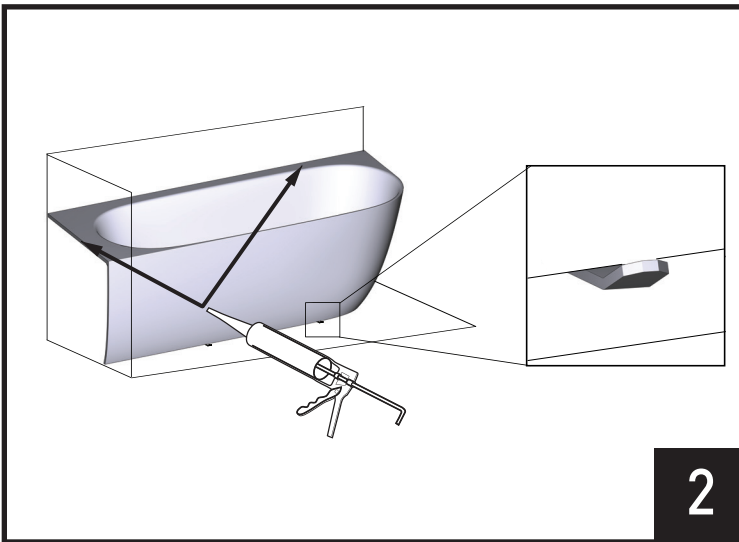
Gebruik een boormachine en de juiste maat boor om voorzichtig en langzaam het overloopgat uit de badkuip te boren. (LANGZAAM)

Bathtub Fitting / Raccord pour baignoire / Badewannenarmatur / Raccordo della vasca / Accesorios de la bañera / Installatie van badkuip



To adjust and level the bathtub, either raise or lower by rotating the bathtub feet as needed.
 Pour régler et mettre à niveau la baignoire, il suffit de lever ou d'abaisser les pieds de la baignoire en les faisant pivoter au besoin.
 Zum Einstellen und Nivellieren der Badewanne heben oder senken Sie die Wannenfüße je nach Bedarf.

Per regolare e livellare la vasca, innalzare o abbassare i piedini ruotandoli secondo necessità.
 Para ajustar y nivelar la bañera, suba o baje girando los pies de la bañera según sea necesario.
 Om de badkuip te stellen en vlak te zetten, kunt u de poten van het bad naar behoefte omhoog of omlaag draaien.



Secure top bathtub drain to bathtub. Apply silicone sealant along bathtub top edges. Do not seal over bathtub spacers (Silicone not provided).

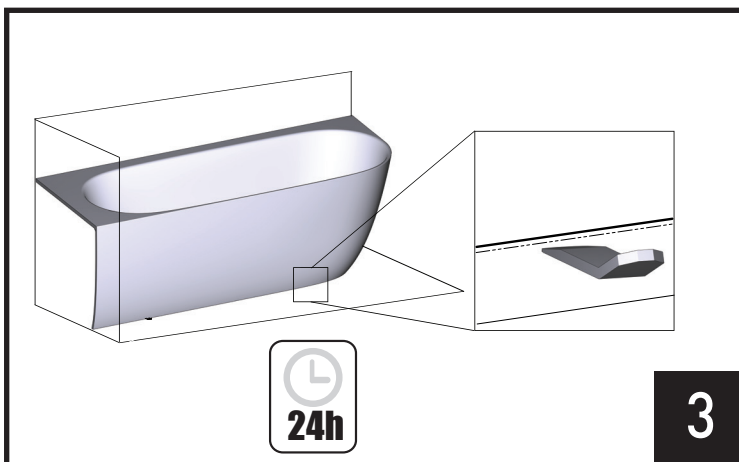
Fixez le vidage supérieur de la baignoire à la baignoire. Appliquez un joint silicone le long des bords de la baignoire. Ne pas sceller sur les séparateurs de la baignoire (silicone non fourni).

Befestigen Sie den oberen Badewannenablauf an der Badewanne. Tragen Sie Silikon dichtmittel entlang der oberen Kanten der Badewanne auf. Nicht über Abstandshalter für die Badewanne abdichten (Silikon wird nicht mitgeliefert). Sparen Sie die Abstandshalter dabei aus. (Silikon nicht im Lieferumfang enthalten)

Fissare lo scarico superiore della vasca da bagno alla vasca. Applicare il sigillante siliconico lungo il bordo superiore della vasca. Non applicare il sigillante sui distanziali della vasca (silicone non fornito). Non sigillare i distanziali della vasca da bagno. (Silicone da bagno non in dotazione).

Fije el desagüe superior a la bañera. Aplique sellador de silicona a lo largo de los bordes superiores de la bañera. No selle sobre los separadores de la bañera (silicona no suministrada).

Bevestig de bovenste afvoer aan de badkuip. Breng siliconenkit aan langs de randen van het bad. Niet afdichten over badkuip afstandhouders (siliconen niet meegeleverd). Dicht de afstandhouders van.



After removing bathtub spacers, wait **24 hours** for fully sealed. Installation complete.

Après avoir retiré les séparateurs de la baignoire, attendez **24 heures** pour être complètement scellé. L'installation est terminée.

Verschließen Sie nach dem Entfernen der Badewannenabstandshalter, warten Sie **24 Stunden**, bis die Silikonabdichtung getrocknet ist. Installation abgeschlossen.

Dopo aver rimosso i distanziali della vasca, attendere **24 ore** per la completa sigillatura. Installazione completata.

Después de quitar los separadores de la bañera, espere **24 horas** para que se selle por completo. Instalación completa.

Na het verwijderen van de bad-afstandhouders, wacht **24 uur** voor volledig hechting. Installatie voltooid.

United Kingdom

VICTORIA & ALBERT BATHS LTD
Hortonwood 37, Telford, Shropshire, TF1 7XT
United Kingdom

Europe

VICTORIA & ALBERT BATHS LTD
C/O AQUALISA INTERNATIONAL B.V.,
Jan Palfijnstraat, 8500 Kortrijk
Belgium

Riobel

PERRIN & ROWE®
LONDON



victoria ⊕ albert®

ROHL