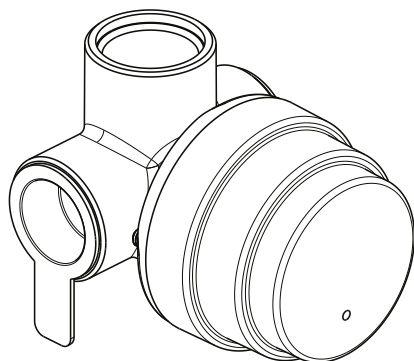
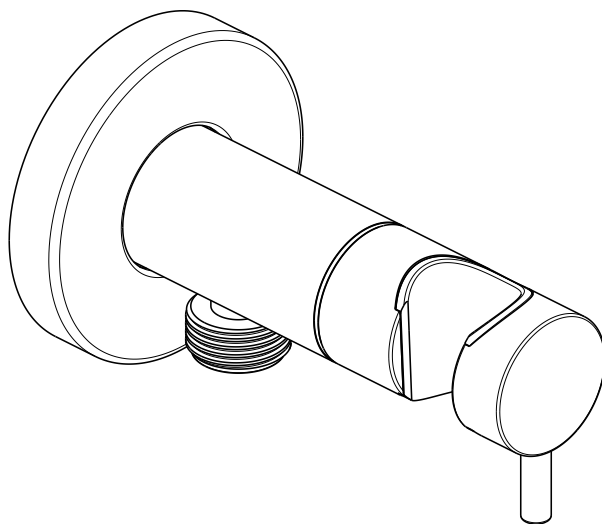


parte estetica
aesthetics

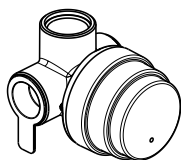


parte incasso
built-in component

WC Mixer

1

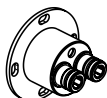
CONTENUTO DELLA CONFEZIONE PACKAGE CONTENT



X1



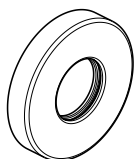
X2



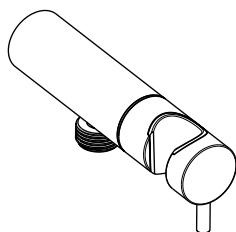
X1



X4



X1



X1

| IT | Istruzioni di montaggio
| GB | Mounting instructions
| FR | Instructions de montage
| DE | Montageanweisungen
| ES | Instrucciones de montaje



Campo di pressione min/max 0,5/5 bar (in caso di pressione dell'acqua superiore ai 5 bar si consiglia l'installazione di riduttori di pressione. Pressione consigliata a 3 bar.

Funzionamento:
Sia con scaldabagni a gas che elettrici ad accumulo.
Impianti centralizzati
Caldaie murali.

Attenzione: consultare il proprio idraulico di fiducia per la scelta del dispositivo di riscaldamento più idoneo.

Pressure range min/max 0,5/5 bar (in case of water pressure higher than 5 bar we recommend installing pressure reducers).

Recommended pressure 3 bar.

Operation:
Either with gas or electric accumulation boilers.
Centralised systems.

Warning: contact the plumber for the choice of the best water heating device.

diagramma di portata / flowrate

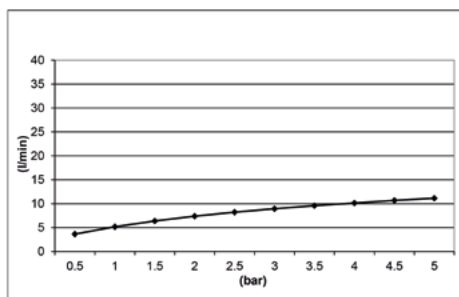


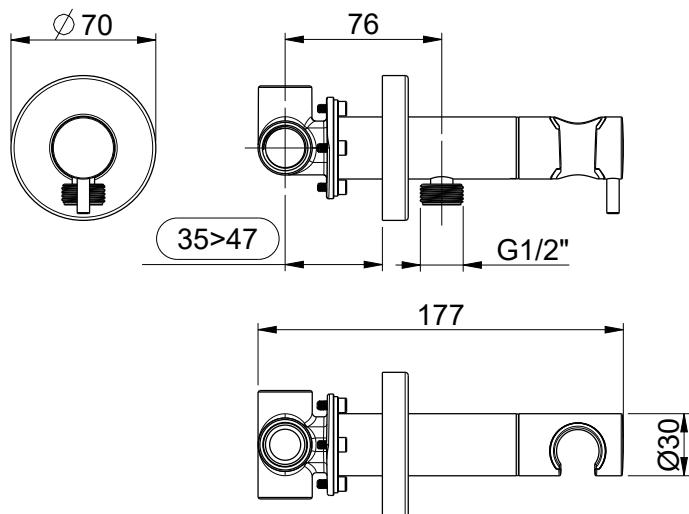
tabella di portata (litri/min)

	Pressione Dinamica (bar) / Portata (Litri/min)									
Bar	0.5	1	1.5	2	2.5	3	3.5	4	4.5	5
Portata/litri/min	3.63	5.17	6.38	7.38	8.21	8.93	9.57	10.13	10.67	11.14

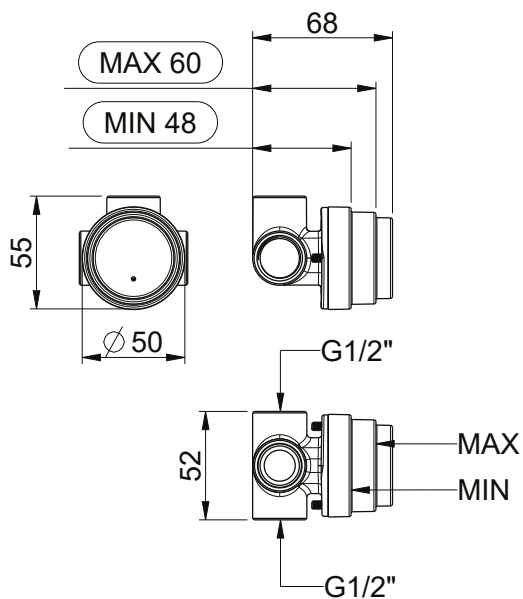
3

DATI TECNICI TECHNICAL FEATURES

parte estetica
aesthetics



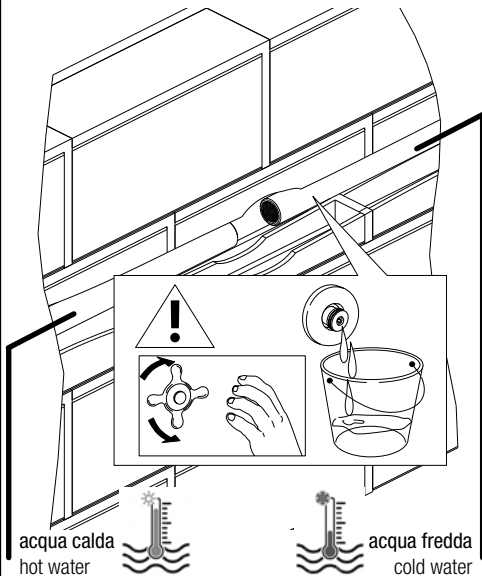
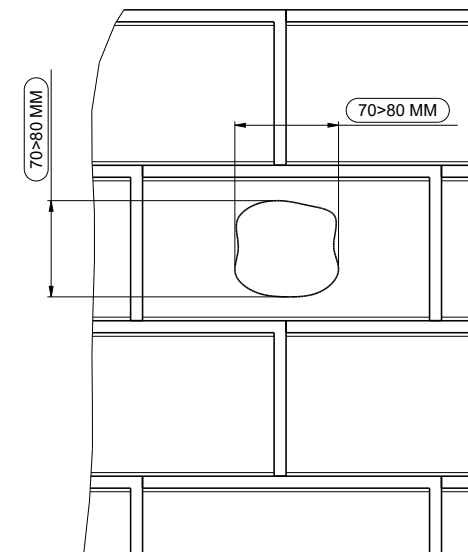
parte a incasso
built-in component



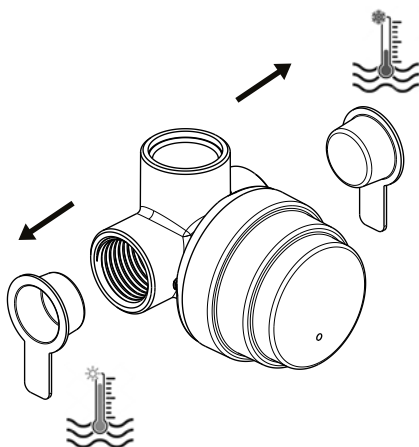
4

INSTALLAZIONE INSTALLATION

indicazioni di incasso:
built-in indications:



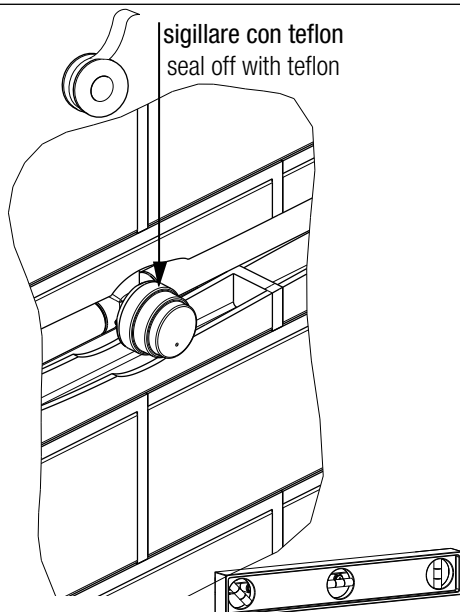
rimuovere protezioni filetti
remove protections



acqua calda
hot water

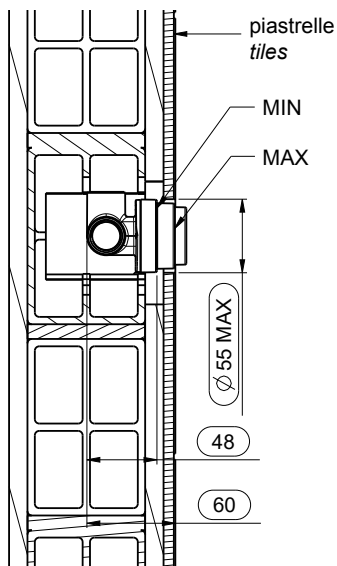
acqua fredda
cold water

sigillare con teflon
seal off with teflon

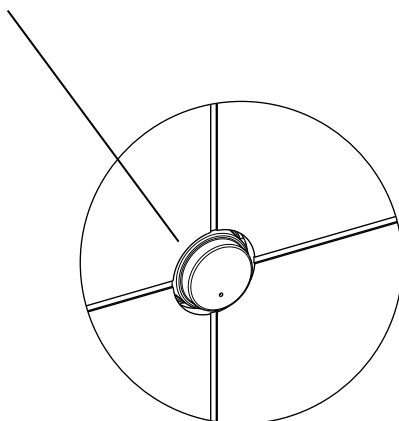


verificare allineamento | check the alignment

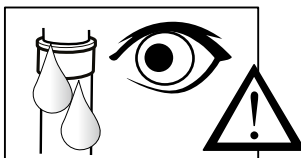
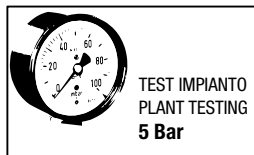
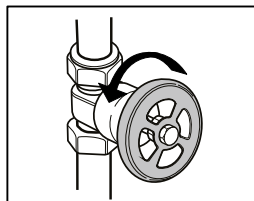
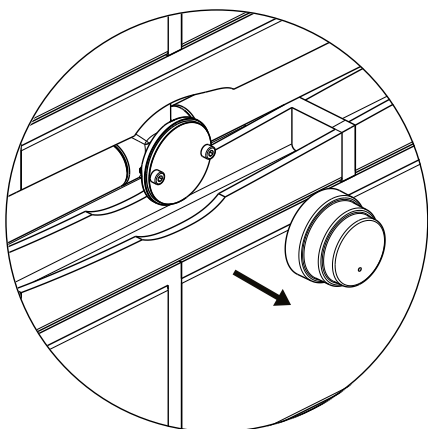
indicazioni di incasso: MIN/MAX | built-in indications: MIN/MAX



in fase di piastrellatura porre attenzione ai riferimenti di minimo e massimo | during tiling pay attention to the minimum and maximum indications



collaudo impianto e rimozione guscio protettivo | plant testing and removal of the protective shell

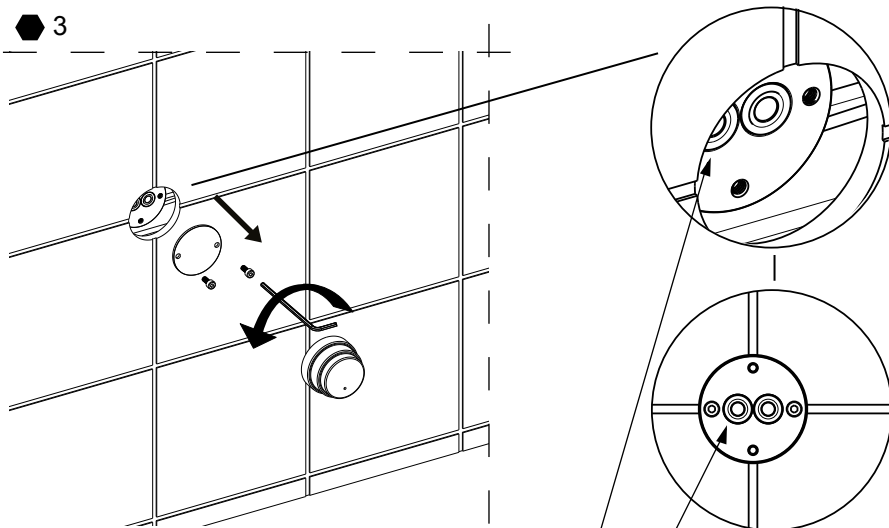


6

INSTALLAZIONE INSTALLATION

rimozione piastra per collaudo | remove plate-testing

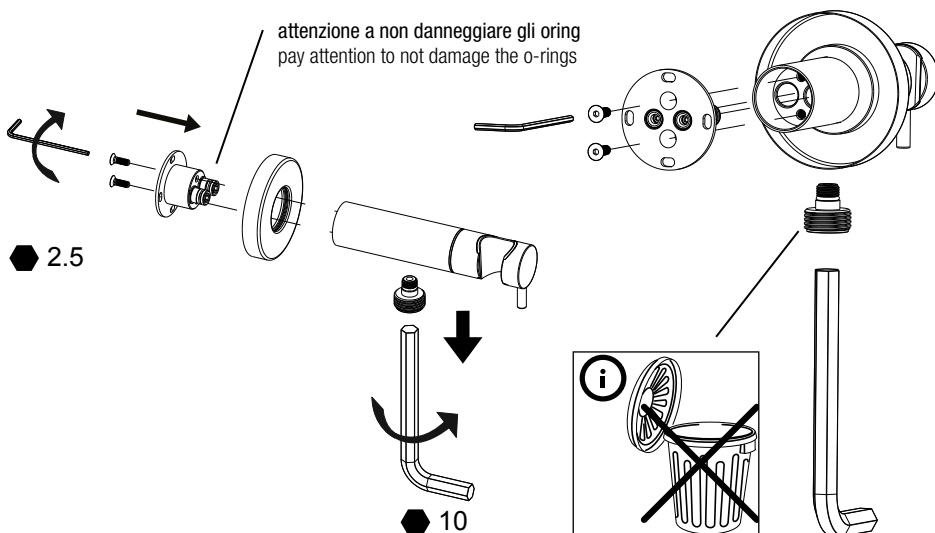
3



N.B. dopo avere rimosso la piastra porre attenzione al corretto posizionamento degli oring di tenuta
after removing the plate, pay attention to the correct positioning of the o-rings

montaggio corpo estetico | aesthetic mounting

attenzione a non danneggiare gli oring
pay attention to not damage the o-rings

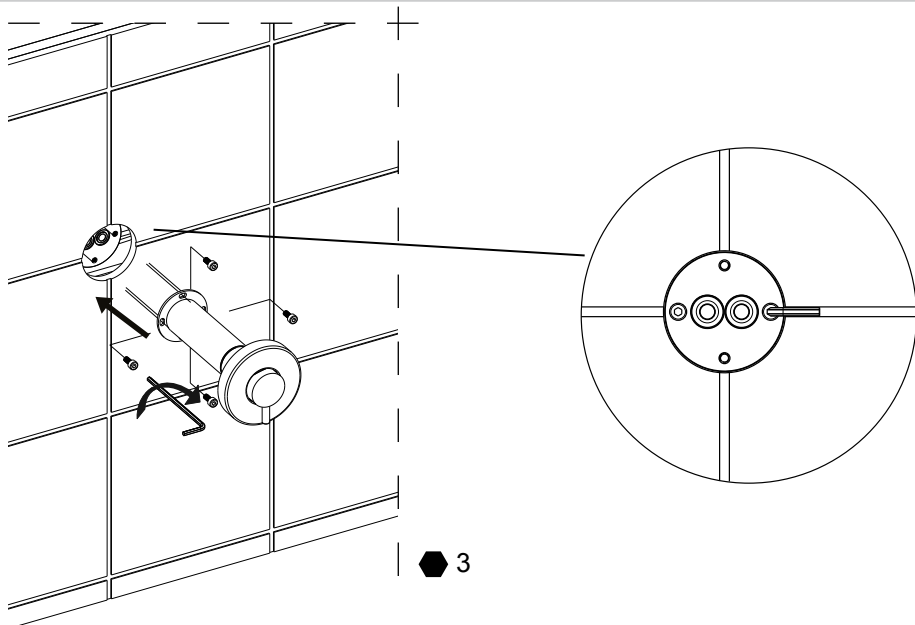


2.5

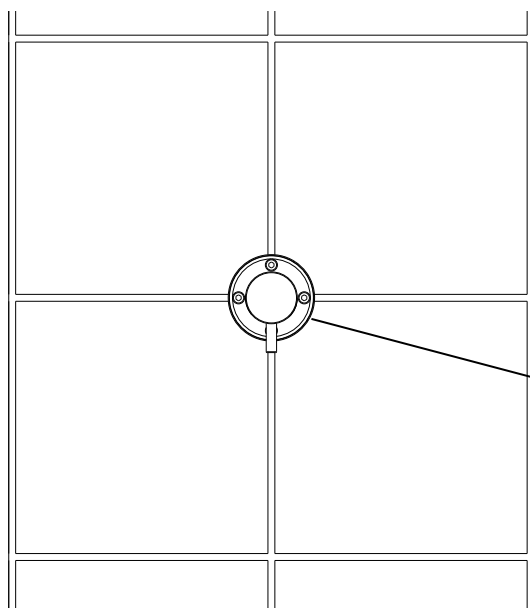
10

7

INSTALLAZIONE INSTALLATION



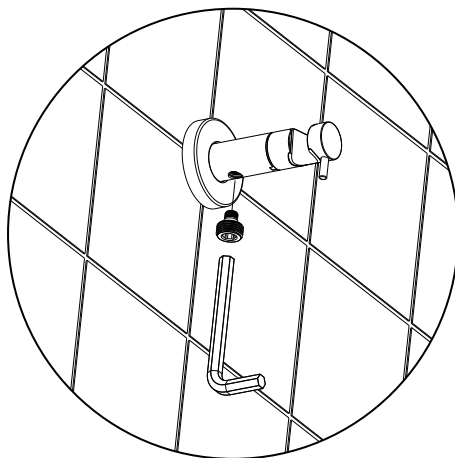
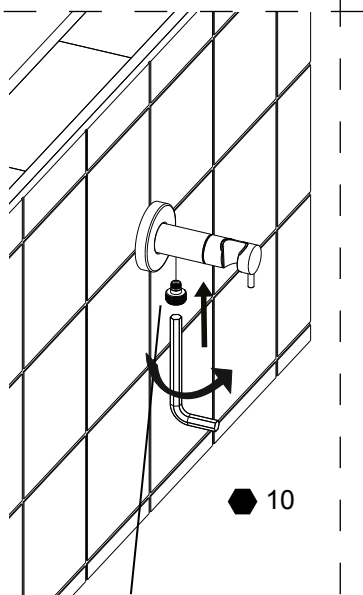
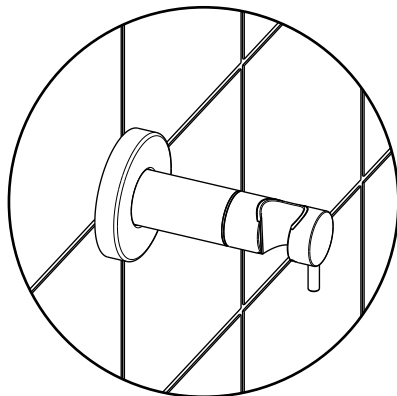
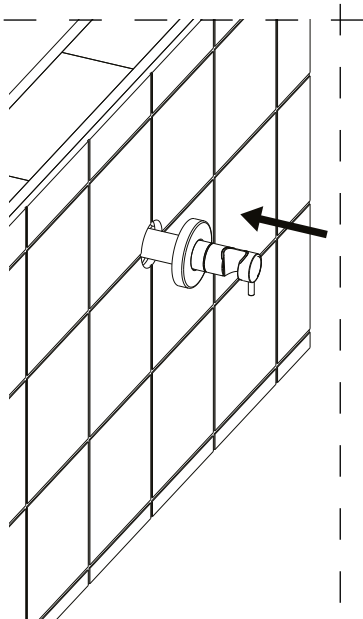
3



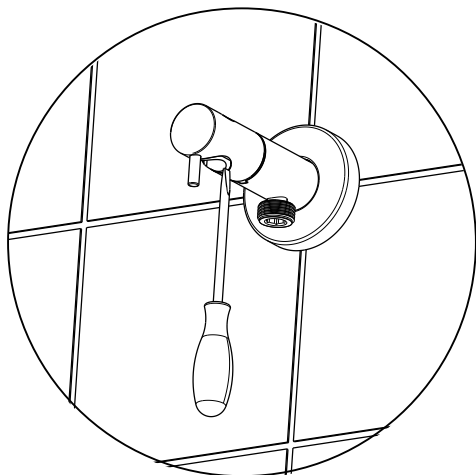
aggiustare l'allineamento del corpo prima di stringere le viti | before tighten the screws pay attention to the aesthetic body alignment

8

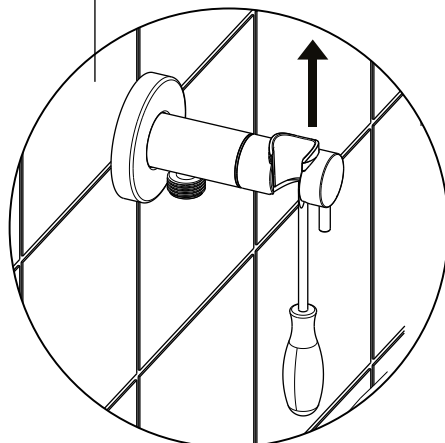
INSTALLAZIONE INSTALLATION



attenzione a non danneggiare gli oring | pay attention to not damage the o-rings

sostituzione boccola I joint replacement

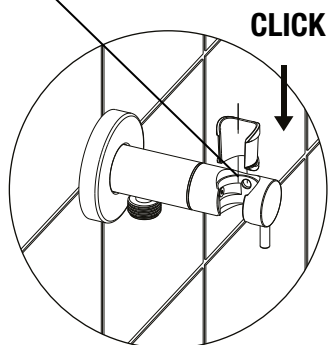
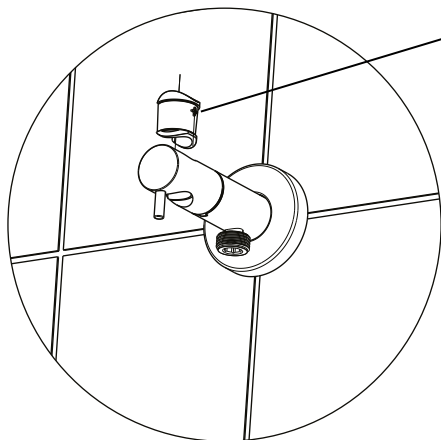
attenzione a non danneggiare il corpo estetico I pay attention to not damage the aesthetic body



fare leva utilizzando il cacciavite per sganciare la boccola dalla sede I use the screwdriver to remove the

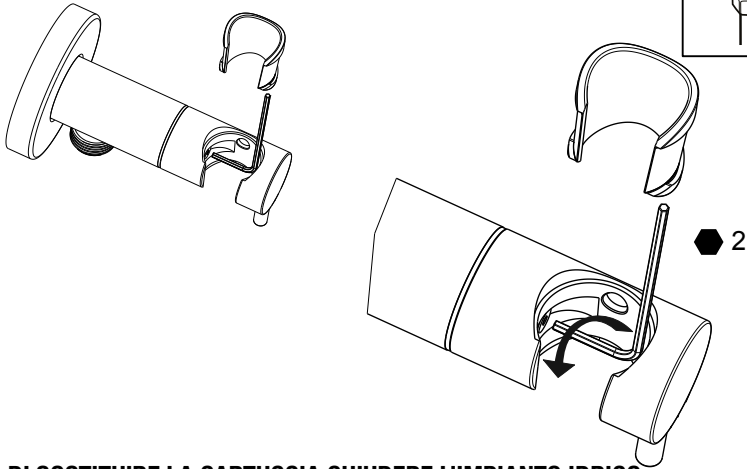
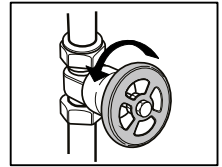
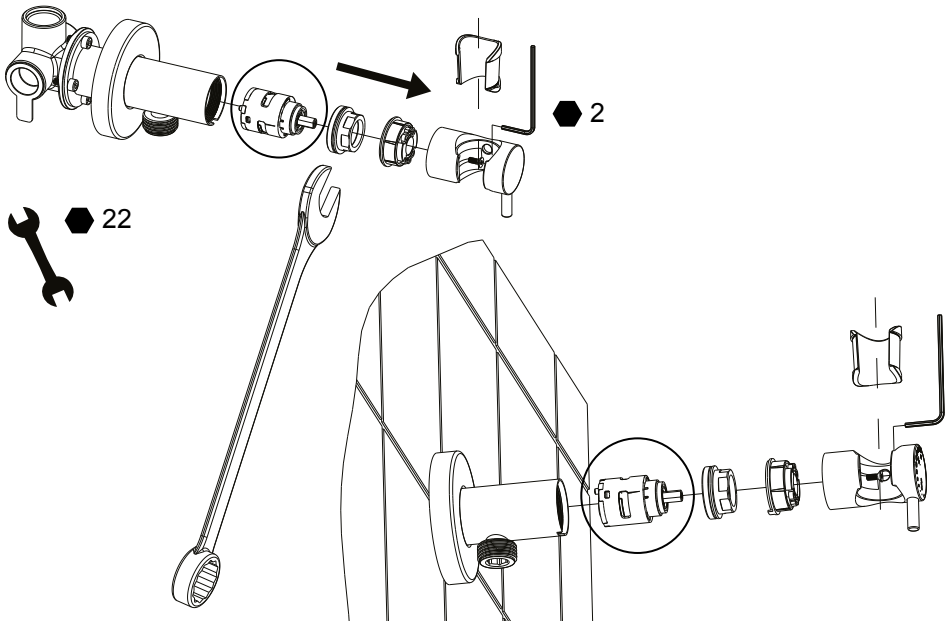
inserimento nuova boccola I new joint insertion

allineare il riferimento con la sede I align the new joint with reference seat

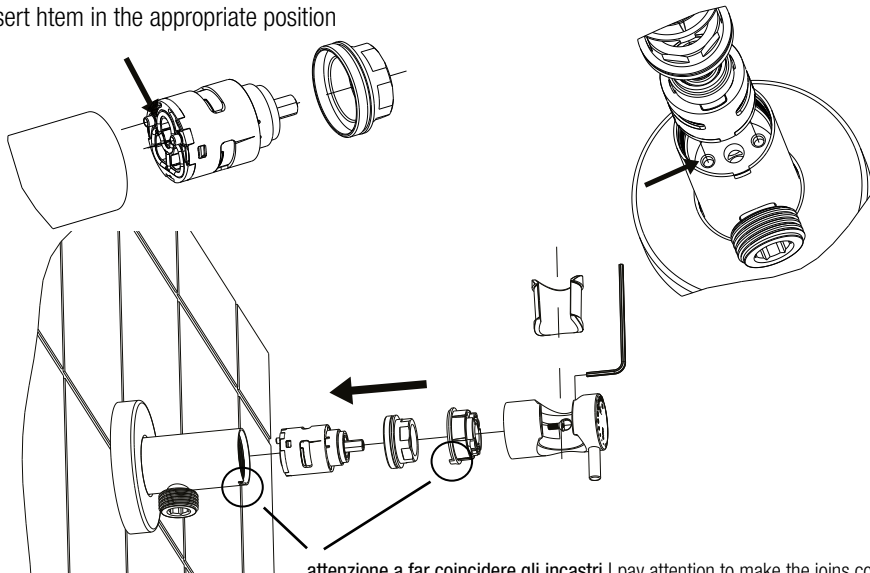


sostituzione cartuccia | cartridge replacement

N.B. estrarre la boccola | remove the joint

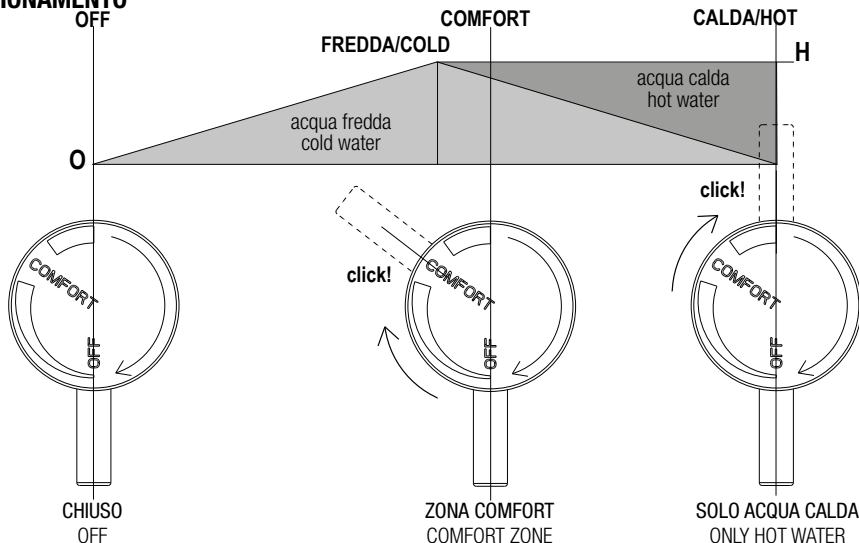
**PRIMA DI SOSTITUIRE LA CARTUCCIA CHIUDERE L'IMPIANTO IDRICO**
BEFORE REPLACE CARTRIDGE, CLOSE THE WATER SYSTEM

N.B. nell'inserire la nuova cartuccia accertarsi che i perni siano rivolti verso l'alto e si inseriscano nell'apposita sede | inserting the new cartridge make sure that the pins are facing upwards and insert them in the appropriate position



attenzione a far coincidere gli incastrì | pay attention to make the joins coincide

FUNZIONAMENTO



utilizzo corretto: dopo l'utilizzo riposizionare sempre la maniglia in posizione OFF | correct use: after use, always reposition the handle in OFF position.