



Istruzioni di montaggio



Installation Instruction



Instruction de montage



Montageanleitung



Instrucciones de montaje



Treemme
Rubinetterie



Art. 8A46 / 8A72

TERMOSTATICO INCASSO CON DEVIATORE 2/3 VIE

CONCEALED THRTMOSTATIC WITH 2/3 WAYS DIVERTER

THERMOSTATIQUE À ENCASTRER AVEC INVERSEUR

UP -THERMOSTAT 2/3 WEGE UMSTELLER

TERMOSTATICO EMPOTRADO CON DESVIADOR SALIDAS



SCAN TO WATCH

Treemme_tech



Certified to
NSF/ANSI 61



SISTEMA QUALITÀ CERTIFICATO



UNI EN ISO 9001 : 2015



IT

Grazie per aver scelto Rubinetterie Treemme. Perché il Suo rubinetto funzioni correttamente e possa durare nel tempo, occorre che vengano rispettate le procedure di installazione ed manutenzione illustrate in questo opuscolo.

EN

Thank you for choosing Rubinetterie Treemme. In order to ensure that your tap works properly and it lasts over time, you must carefully observe our installation instruction and care and maintenance procedures described on this brochure.

FR

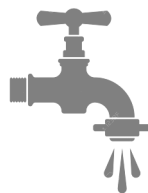
Nous vous remercions d'avoir choisi Rubinetterie Treemme. Pour que votre robinet fonctionne d'une manière correcte et puisse durer longtemps, il est convenable de respecter les modalités et d'installation et d'entretien indiqués dans cette notice.

DE

Vielen Dank, dass Sie sich für Rubinetterie Treemme entschieden haben. Weil Ihr Wasserhahn funktioniert Wenn Sie die in dieser Broschüre beschriebenen Installations- und Wartungsvorgänge einhalten, müssen sie beachtet werden.

SP

Gracias por elegir Rubinetterie Treemme. Para que su grifo funcione correctamente y para que sea duradero, es necesario el respeto de los procedimientos de instalación y de mantenimiento que se describen en este folleto.



FR

On recommande de purger les tubes d'alimentation avant de placer le produit

IT

Si raccomanda prima di installare il prodotto di spurgare accuratamente i tubi di alimentazione

DE

Es ist empfohlen bevor den Artikel zu installieren die Zuleitungsrohre zu spülen

EN

It is suggested to purge the inlet tubes before to install the product

SP

Enjaguar con mucha atención los tubos de alimentación antes de conectar el producto





IT

- 1_ Rispettare gli ingressi caldo/freddo come da scheda tecnica (altrimenti la cartuccia non funziona correttamente)
- 2_ Le pressioni in ingresso devono essere pressoché identiche (es : 3 bar calda – 3 bar fredda)
- 3_ La differenza di temperatura tra acqua calda ed acqua fredda deve essere di almeno 40° (es: calda 60° - fredda 20°)
- 4_ La temperatura dell' acqua calda non deve superare 70° (altrimenti si innesca il meccanismo di sicurezza chiudendo l'acqua)
- 5_ Verificare che al blocco dei 38° effettivamente la temperatura di uscita corrisponda (*)

EN

- 1_ hot and cold water inlets should be connected on the correct outlets (otherwise cartridge does not work)
- 2-the inlets pressure should be the same (eg. 3 bar for hot water – 3 bar for cold water)
- 3_The difference between hot and cold water should be 40° minimom (eg hot warter 60° - cold water 20°)
- 4_Hot water temperature should not be more than 70° (otherwise the security mechanism is activated and water stops)
- 5_Check the 38° is correct and coincide with the stop button cartridge (*)

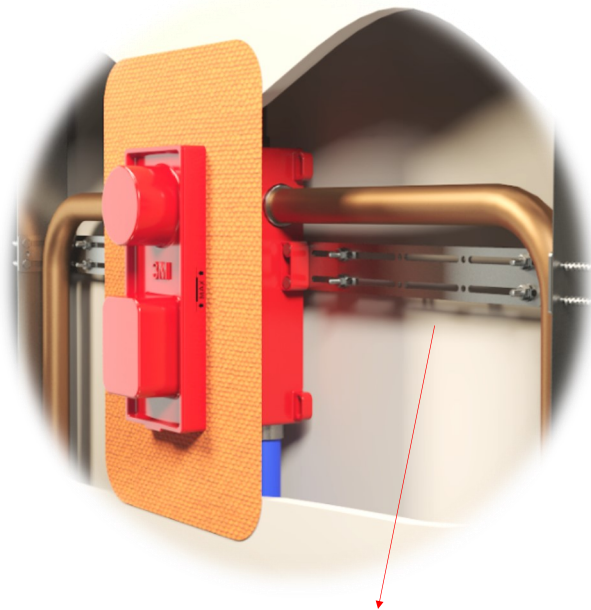
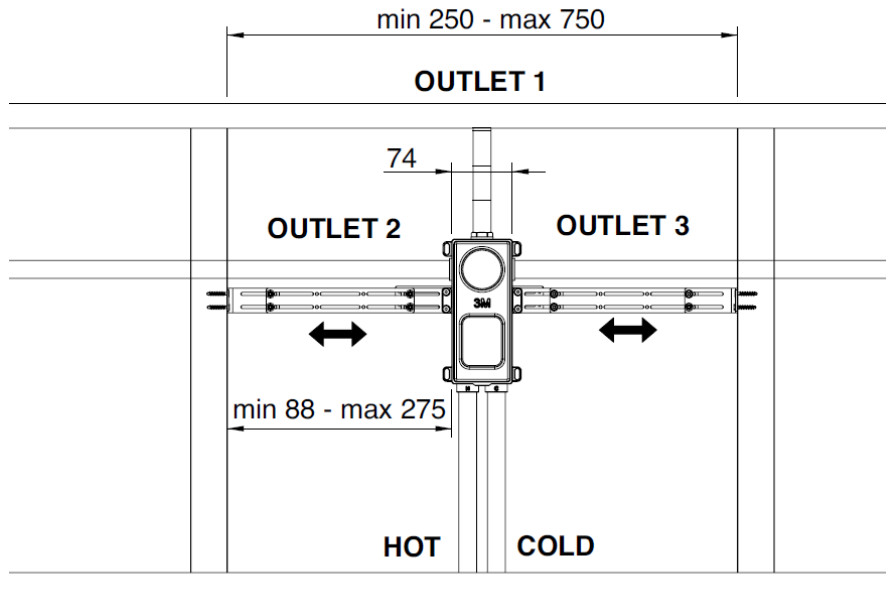
FR

- 1_ les entrées eau chaude/eau froide soient bien connectés (sinon la cartouche ne marche pas)
- 2- la pression d'entrée eau chaude/eau froid soit la même (ex. 3 bar eau chaude – 3 bar eau froide)
- 3_ la différence entre eau chaude et froide soit de 40° min. (ex. chaude 60 – froide 20)
- 4- La température de l'eau chaude ne doit pas être supérieure à 70° (sinon le mécanisme de sécurité s'active et ferme l'eau chaude)
- 5_ vérifier que la température de 38° corresponde bien au blocage de la cartouche (*)

(*)

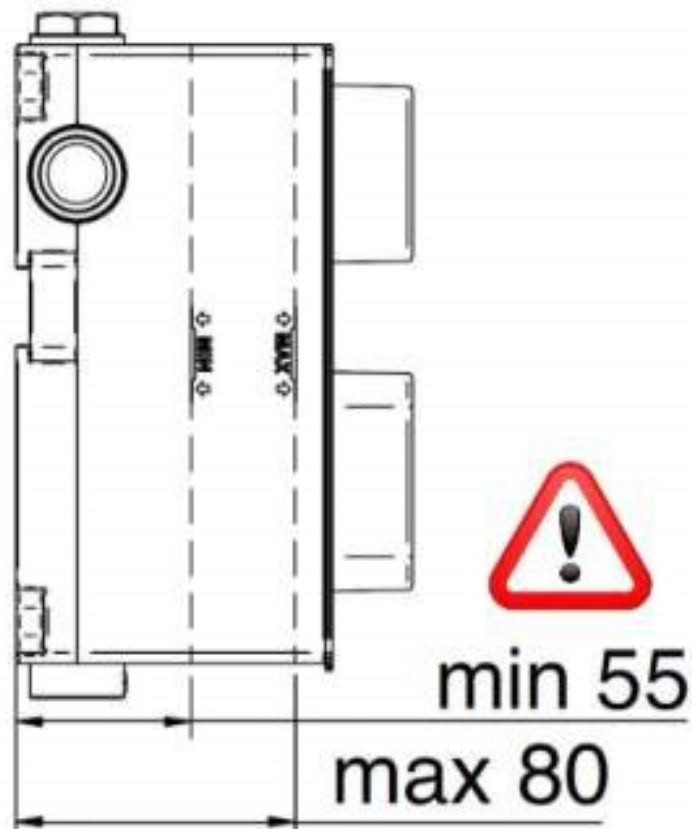
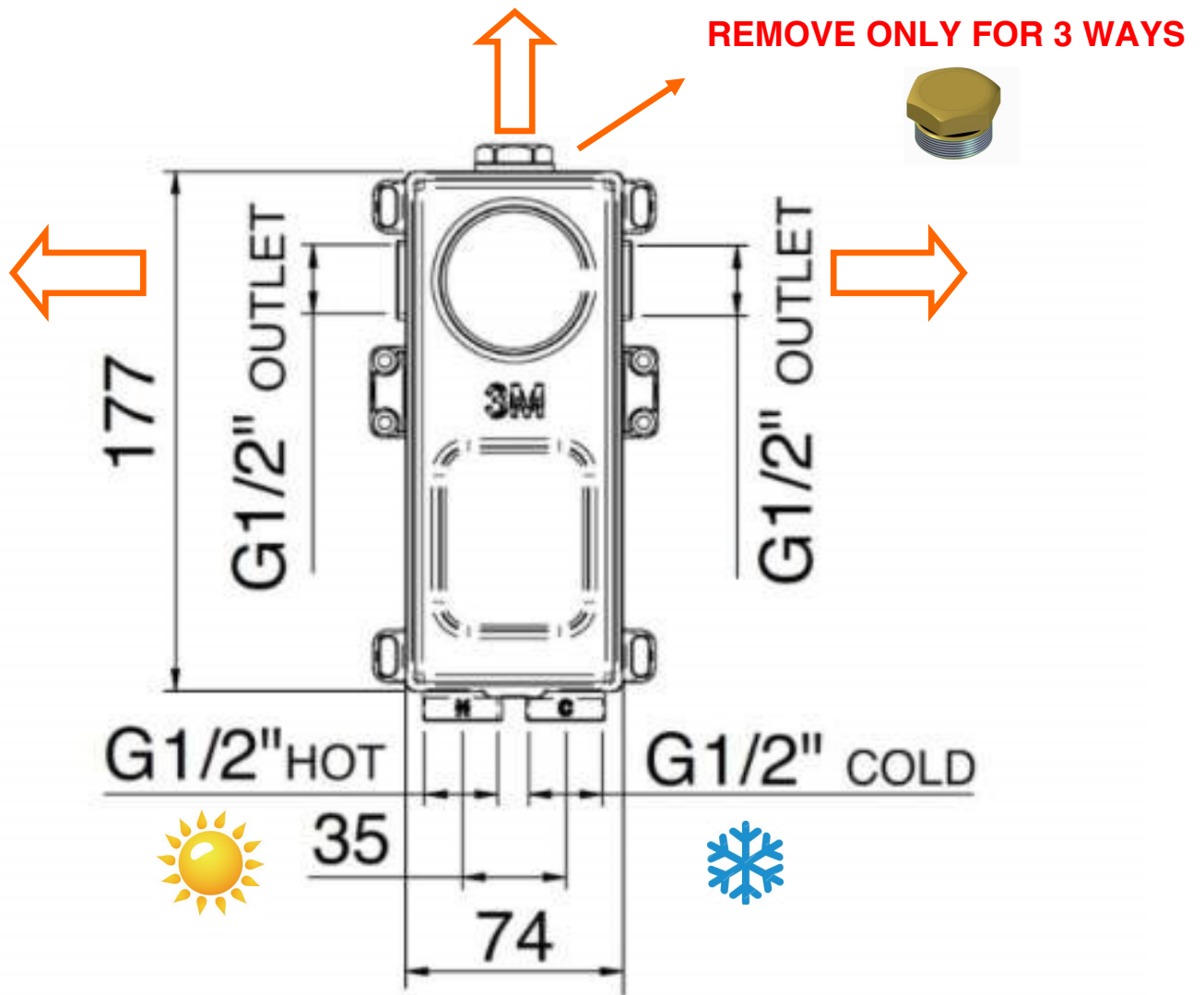


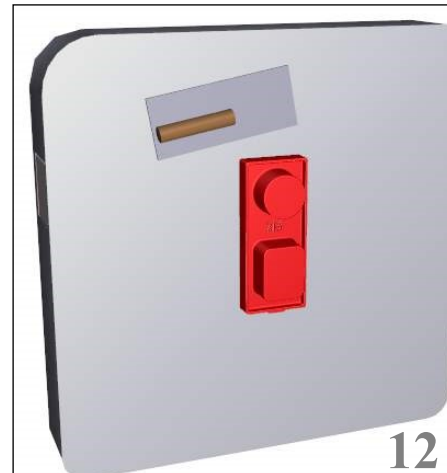
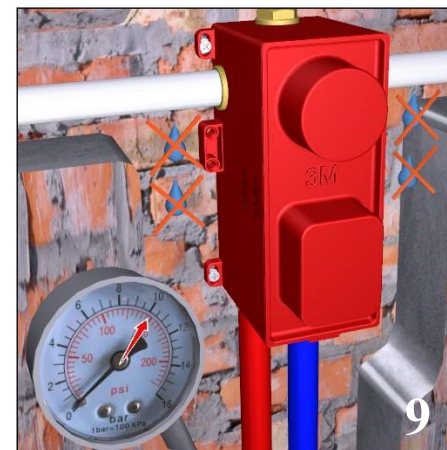
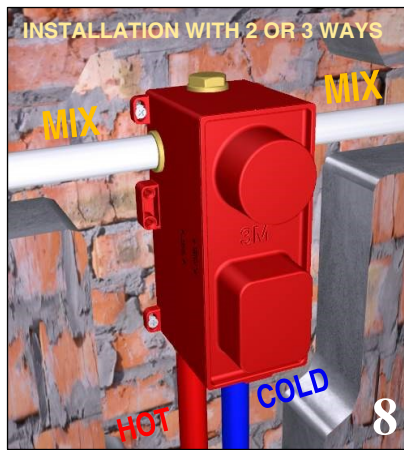
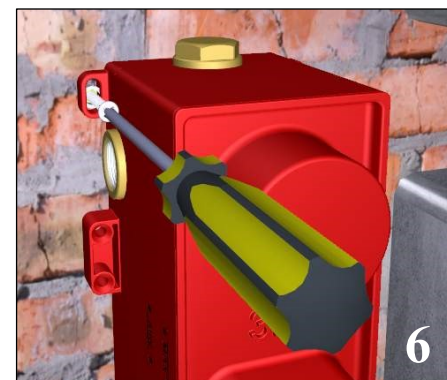
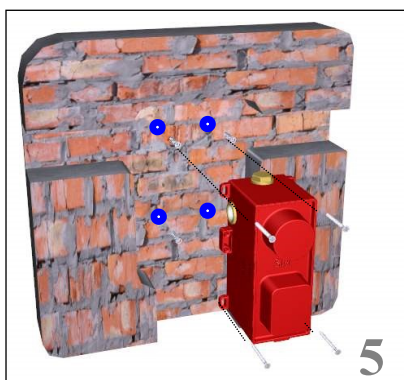
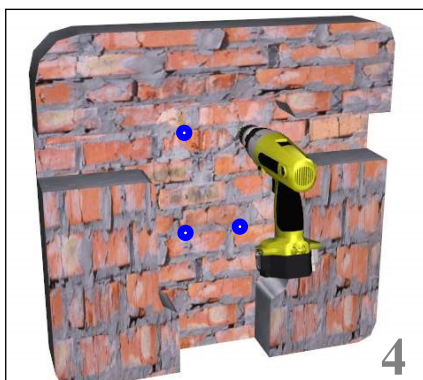
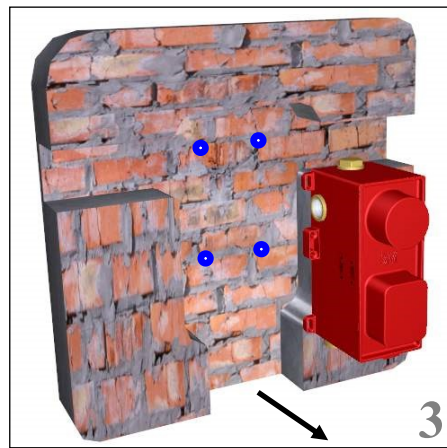
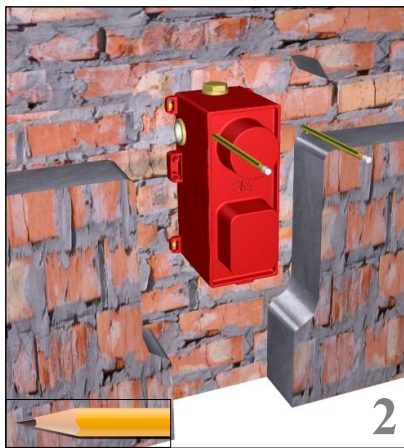
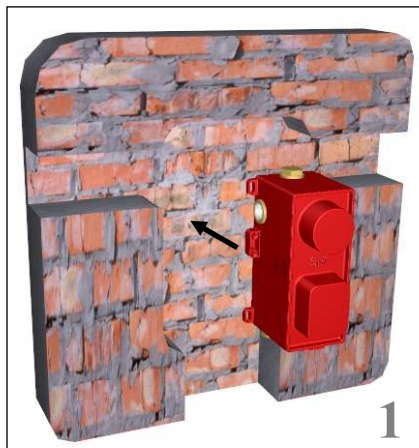
PER CARTONGESSO
 FOR PLASTERBOARD
 POUR CLOISON EN PLACO-PLÂTRE

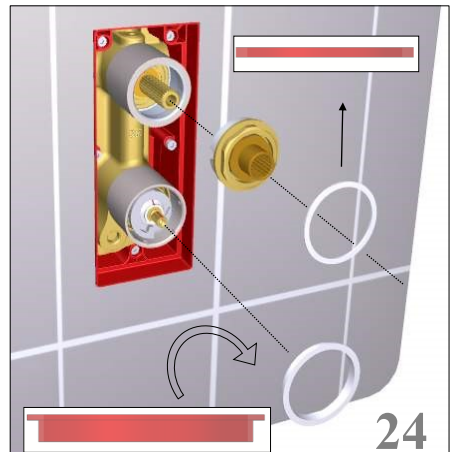
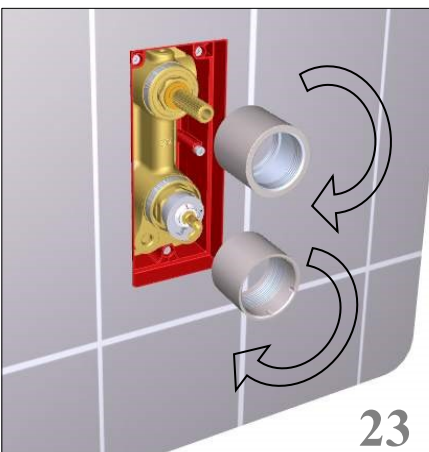
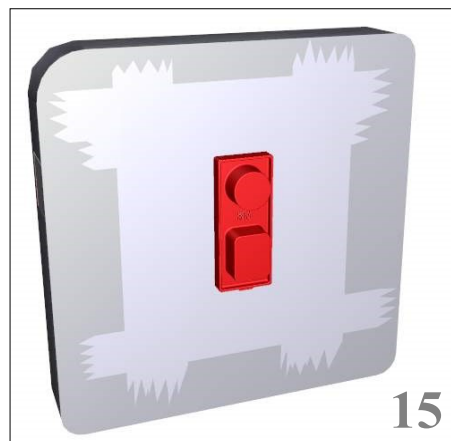
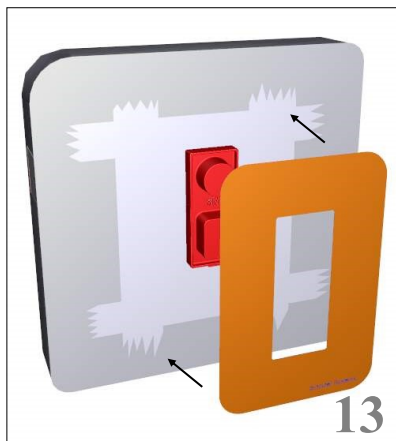


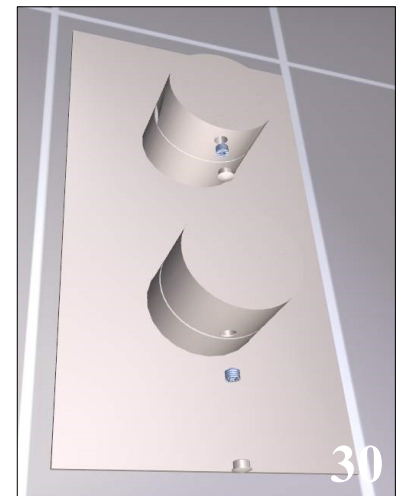
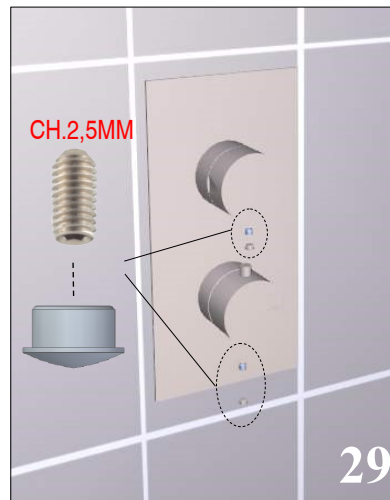
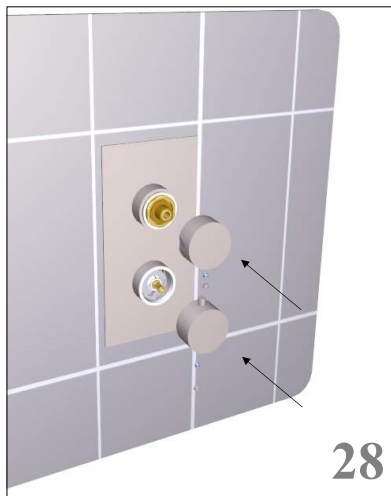
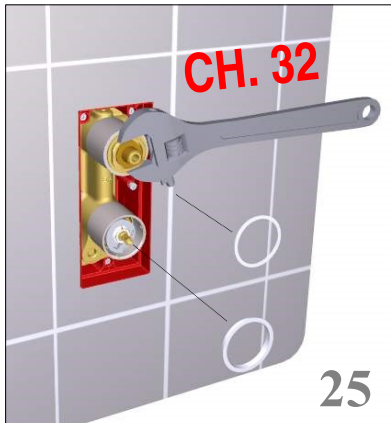
**MIN 55
 MAX 80**

Art. 8A72ZZ50
 Staffa cartogesso
 Installation bracket for plasterboard wall
 Système ode fixation pour cloison en placo-plâtre
 Montagehalterung für Gipskartonwand
 Soporte para la instalación sobre Pladur









ART. 8A46



Art. RTMT208

Cartuccia per termostatico
 Thermostatic cartridge
 Cartouche pour thermostatique
 Kartusche für Thermostat
 Cartucho termostatic

Art. RTVT189



Cartuccia deviatrice 2 vie con arresto
 Diverter cartridge 2-way with stopcock
 Cartouche inverseur à 2 sorties avec arrêt
 Umstellung Kartusche UP-2-Wege
 mit Absperrung
 Cartucho desviador 2 salidas



ART. 8A72



Art. RTMT208

Cartuccia per termostatico
 Thermostatic cartridge
 Cartouche pour thermostatique
 Kartusche für Thermostat
 Cartucho termostatic

Art. RTVT190



Cartuccia deviatrice 3 vie con arresto
 Diverter cartridge 3-way with stopcock
 Cartouche inverseur à 3 sorties avec arrêt
 Umstellung Kartusche UP-3-Wege
 mit Absperrung
 Cartucho desviador 3 salidas