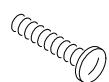


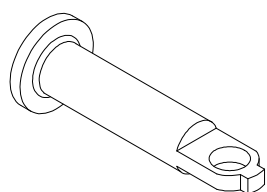
CONTENUTO SCATOLA:

PIEZAS INCLUIDAS:

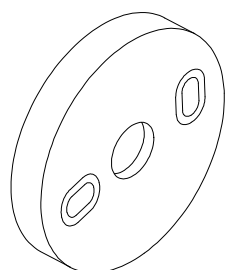
COMPONENTS:



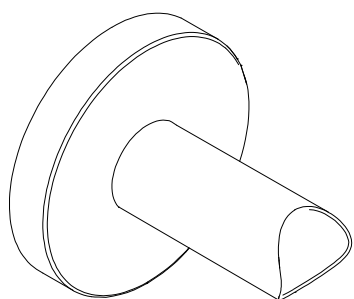
VITI CON TASSELLI
TORNILLOS
SCREWS
N°4 PZ.



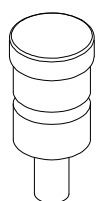
SUPPORTO
SOPORTES INTERNOS
WALL BRACKET
N°2 PZ.



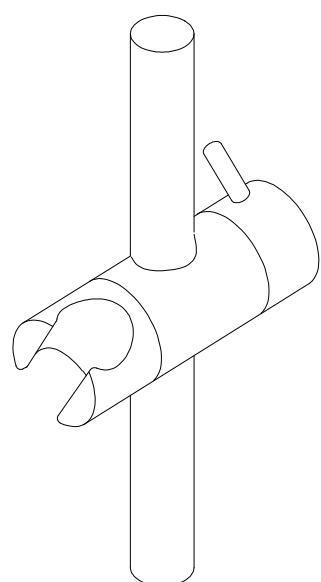
BASSETTA
BASES DE FIJACION
WALL BRACKET BASE
N°2 PZ.



CORPO ESTERNO
ROSOTONES
WALL BRACKET CAP
N°2 PZ.



TAPPO
TAPONES
CAP
N°2 PZ.

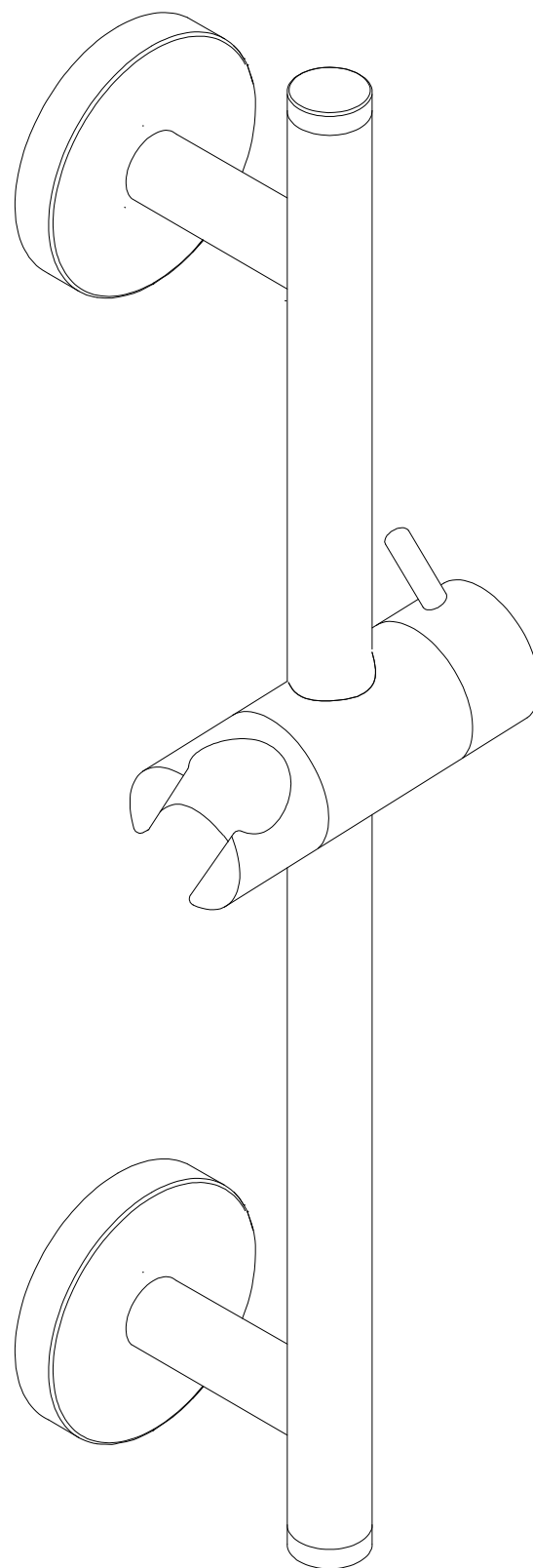


SALISCENDI E TUBO
SOPORTE CORREDERO CON SISTEMA DE FIJACION
SLIDE BAR
N°1 PZ.

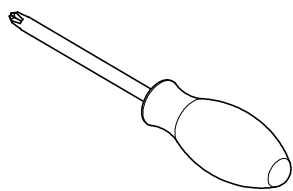
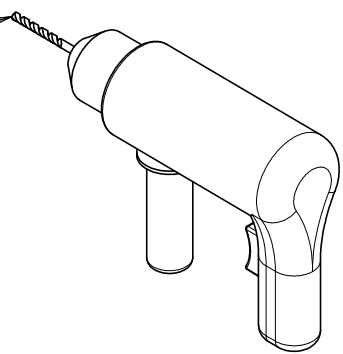
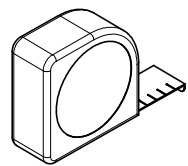
MONTAGGIO FINALE

MONTAJE FINAL

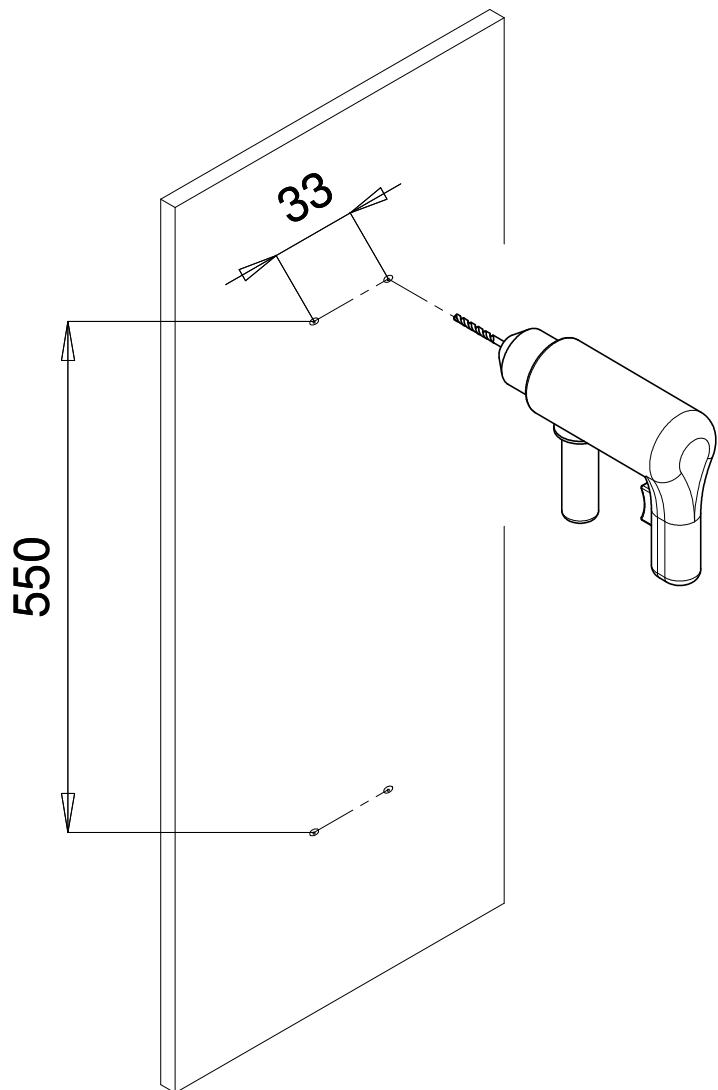
FINAL ASSEMBLE



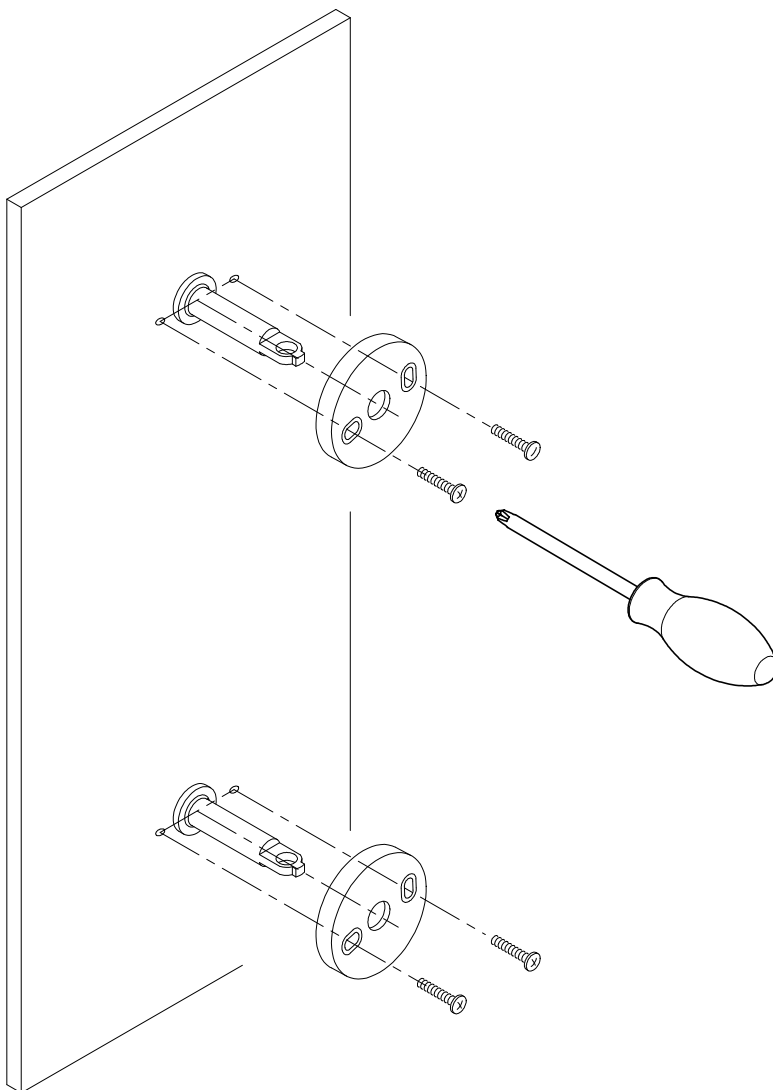
Ø6 - 15/64"



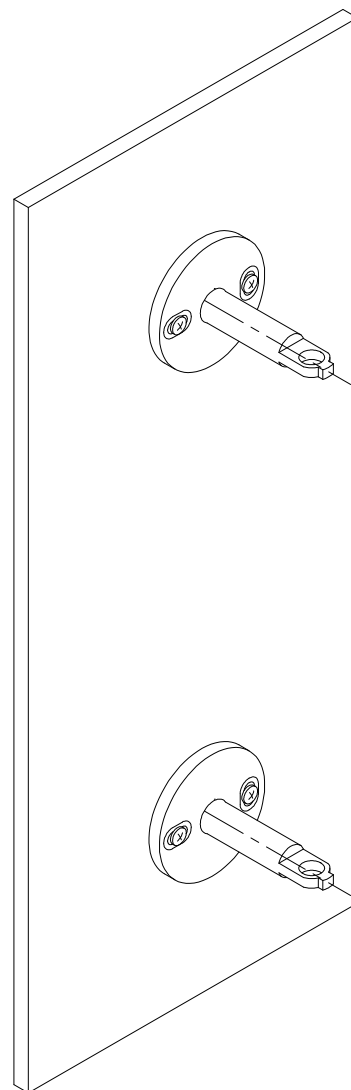
ISTRUZIONI DI MONTAGGIO
MONTAGEPLAN
PLAN DE MONTAGE
ASSEMBLE INSTRUCTIONS
INSTRUCCIONES DE MONTAJE



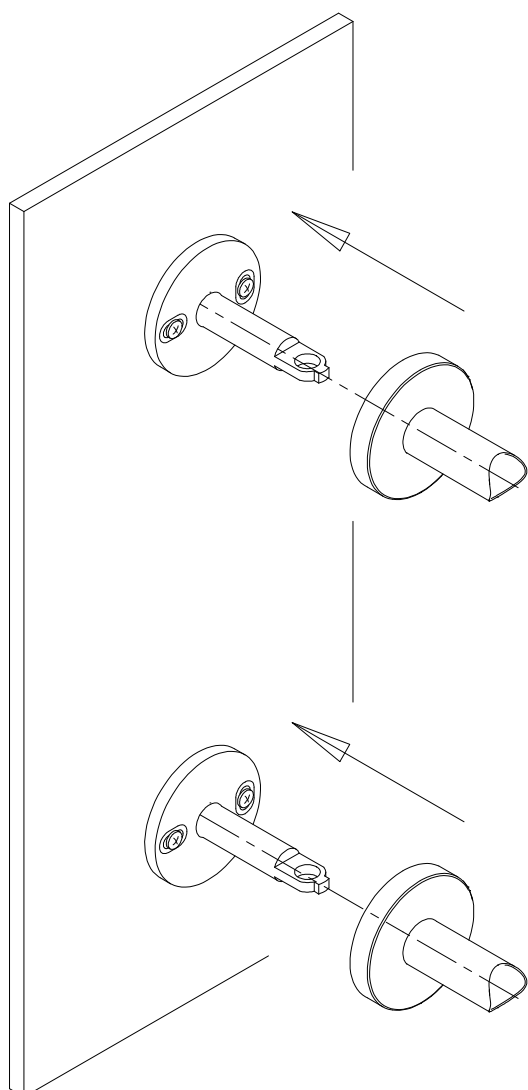
1



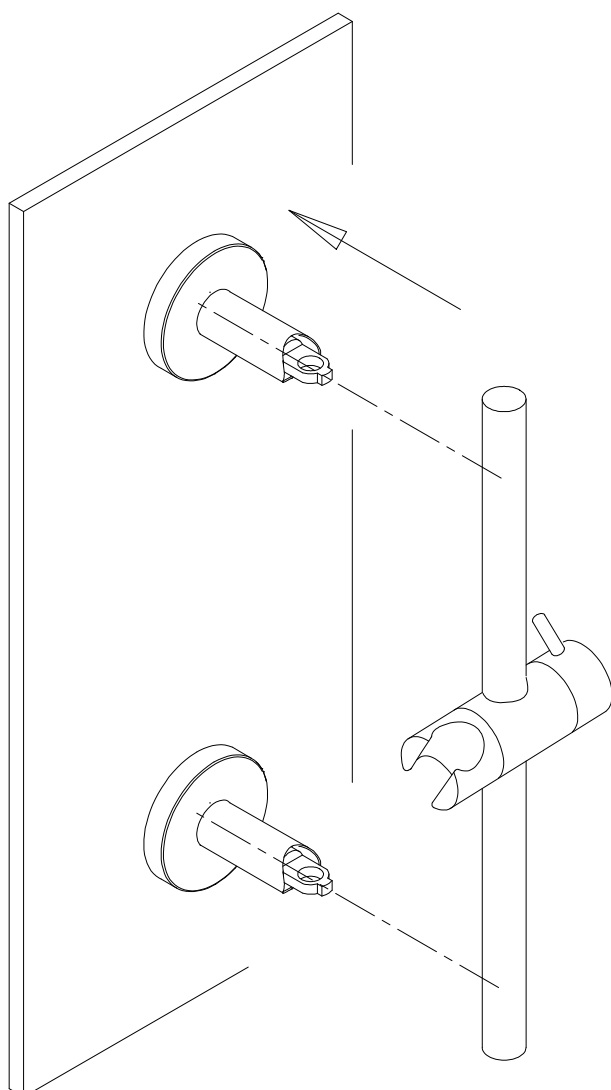
2



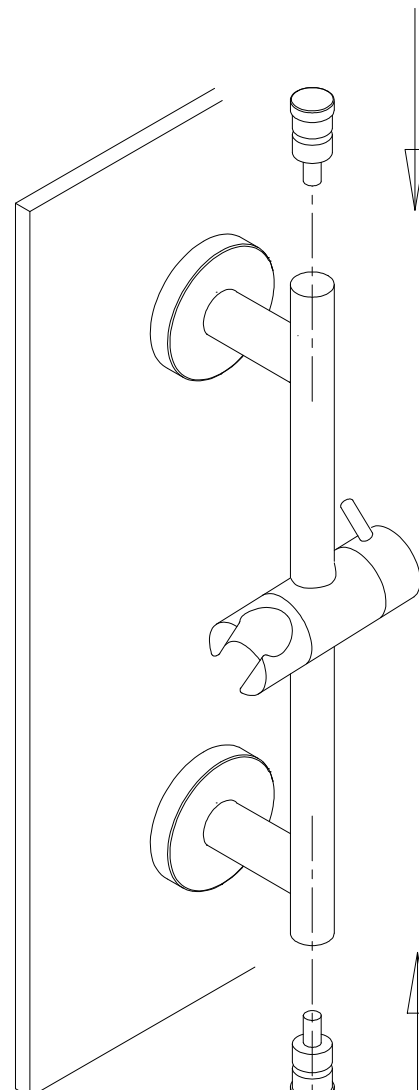
3



4



5



6