

Completamento Box Incasso
Completion Concealed Box

Istruzioni Di Montaggio

Mounting Instructions

Campo di pressione min/max 0,5/5 bar
(in caso di pressione dell'acqua superiore
ai 5 bar si consiglia l'installazione di
riduttori di pressione.

Pressione consigliata 3 bar.

Funzionamento:

Sia con scaldabagni a gas che elettrici
ad accumulo.

Impianti centralizzati

Caldaie murali.

Pressure range min/max 0,5/5 bar
(in case of water pressure higher than 5
bar we recommend installing pressure
reducers).

Recommended pressure 3 bar.

Operation:

Either with gas or electric accumulation
boilers.

Centralised systems.

Blocco di sicurezza a:	38°
Temperatura min. di esercizio:	3°C
Temperatura min. consigliata:	15°C
Temperatura max. di esercizio:	80°C
Temperatura max. consigliata:	65°C
Differenziale termico consigliato	50°C

Safety lock at:	38°
Min. Working temperature:	3°C
Min. recommended:	15°C
Max. Working temperature:	80°C
Max. recommended:	65°C
<i>Recommended thermal differential</i>	50°C

Sistema di sicurezza con blocco
dell'erogazione in caso di mancanza di una
delle due acque.

Safety system with flow stop in case
of lack of one of the two waters.

**Attenzione: consultare il proprio
idraulico di fiducia per la scelta del
dispositivo di riscaldamento più idoneo.**

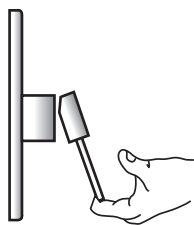
**Warning: contact the plumber for the
choice of the best water heating device.**

Press.

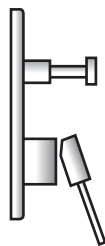
FLOW RATE (L/min)

Mix 1 way

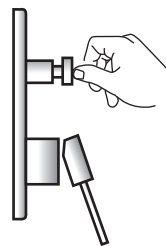
Mix 2 ways



Exit 1/2/3



Exit 1



Exit 2/3

bar

0,5

10,7

9,5

8,2

1

15,3

13,5

11,7

2

21,8

19,2

16,7

3

26,8

23,5

20,4

4

31

27

23,6

5

34,8

30

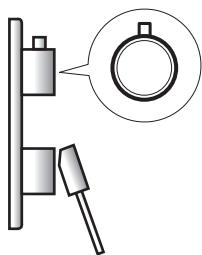
26,3

Press.

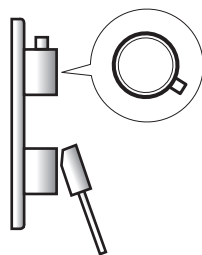
FLOW RATE (L/min)

Mix. 3 ways

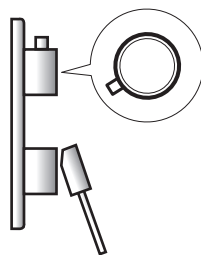
bar



Exit 1



Exit 2



Exit 3

0,5

9,8

8,6

8,6

1

14

12,2

12,2

2

20,2

17,5

17,5

3

24,8

21,5

20,5

4

28,7

24,9

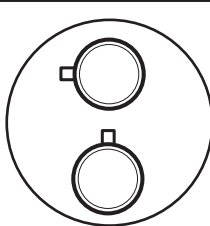
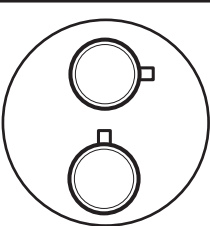
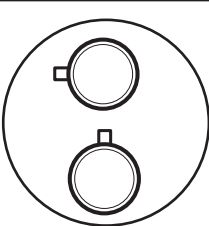
23,8

5

32,3

27,9

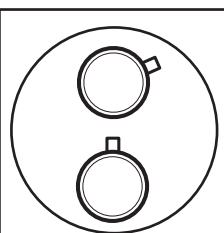
26,6

Press.	FLOW RATE (L/min)		
bar	Term. 1 way	Term. 2 ways	
	 Exit 1/2/3	 Exit 1	 Exit 2/3
0,5	8,2	9,6	8,8
1	11,7	16,6	12,7
2	16,7	19,5	18,2
3	20,7	24,1	22,5
4	24	27,9	26
5	26,6	31,1	29

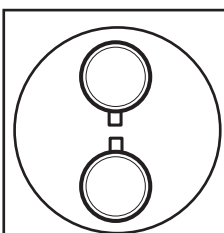
Press.

FLOW RATE (L/min)

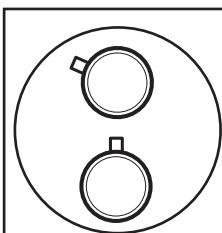
Term. 3 ways



Exit 1



Exit 2



Exit 3

bar

0,5

9,4

8,1

8,1

1

13,4

11,6

11,6

2

19,2

16,6

16,6

3

23,7

20,5

20,5

4

27,4

23,8

23,8

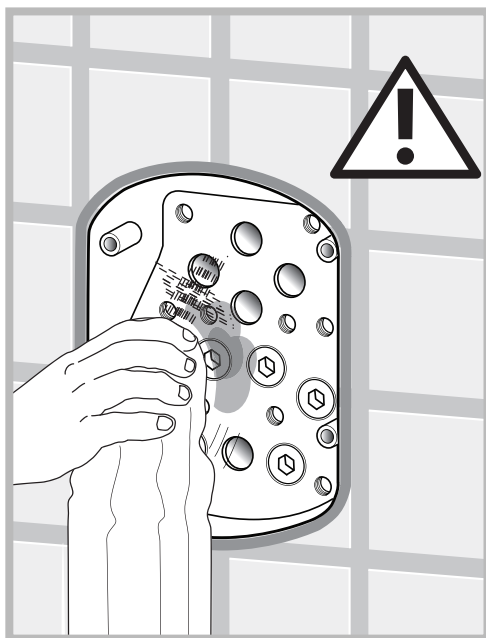
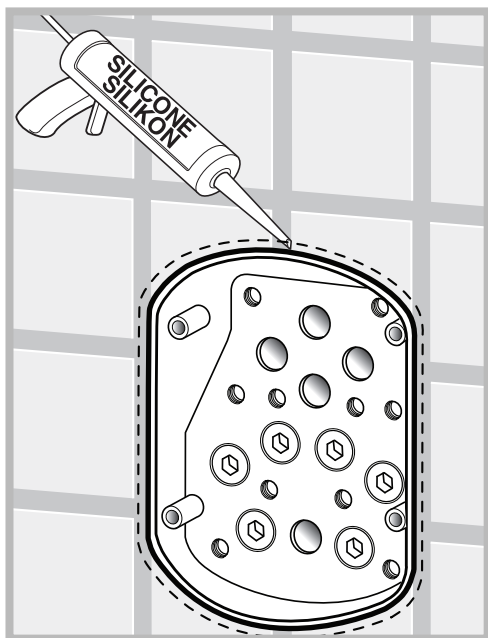
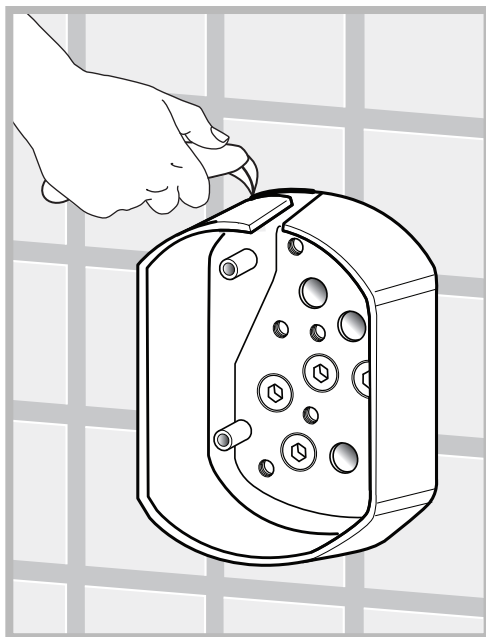
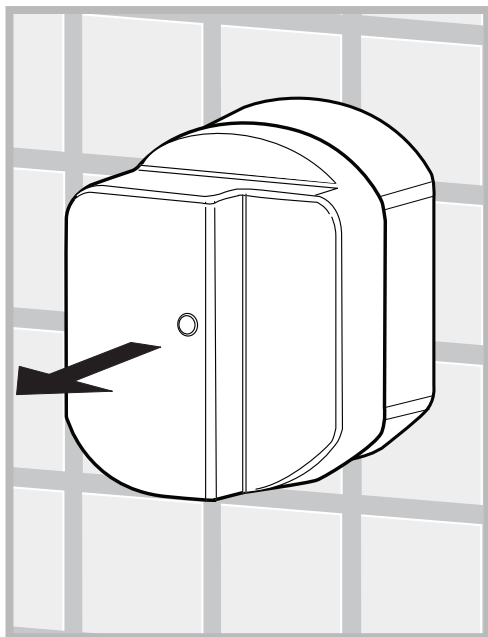
5

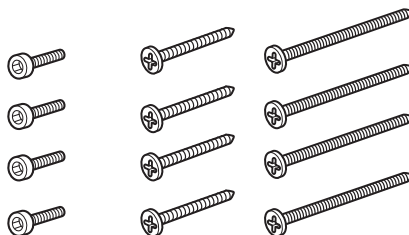
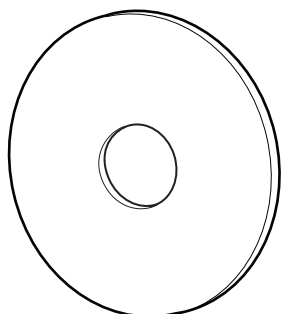
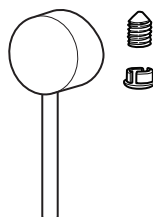
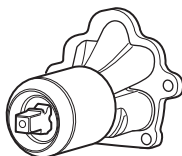
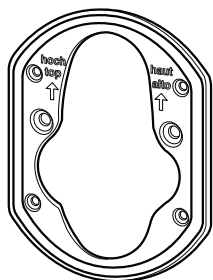
30,5

26,6

26,6

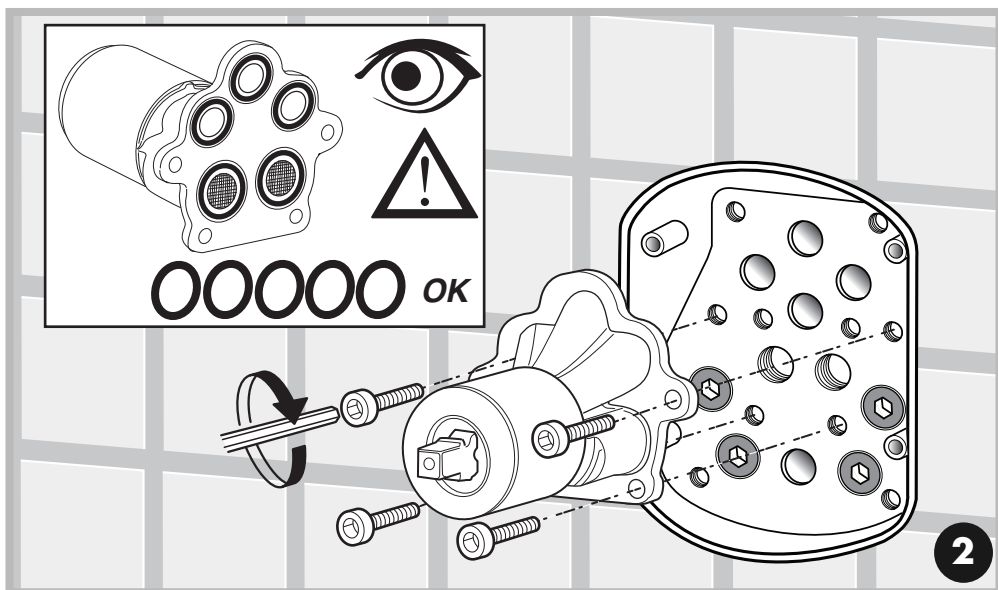
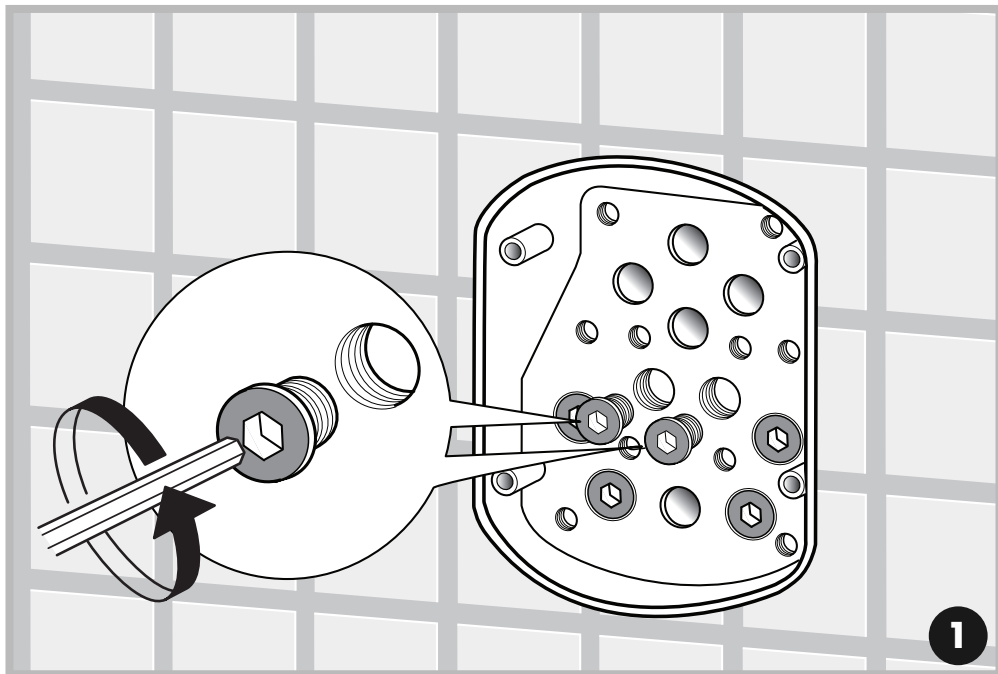
INDICAZIONI PRELIMINARI PRE- INSTALLATION INFORMATION

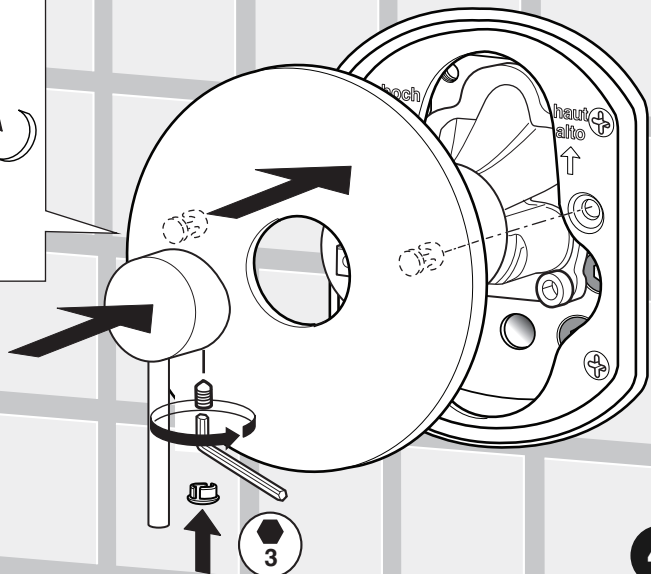
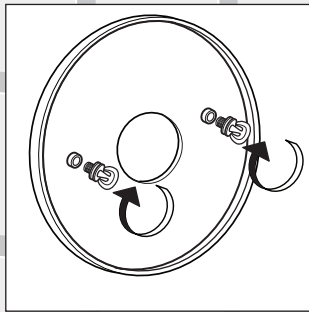
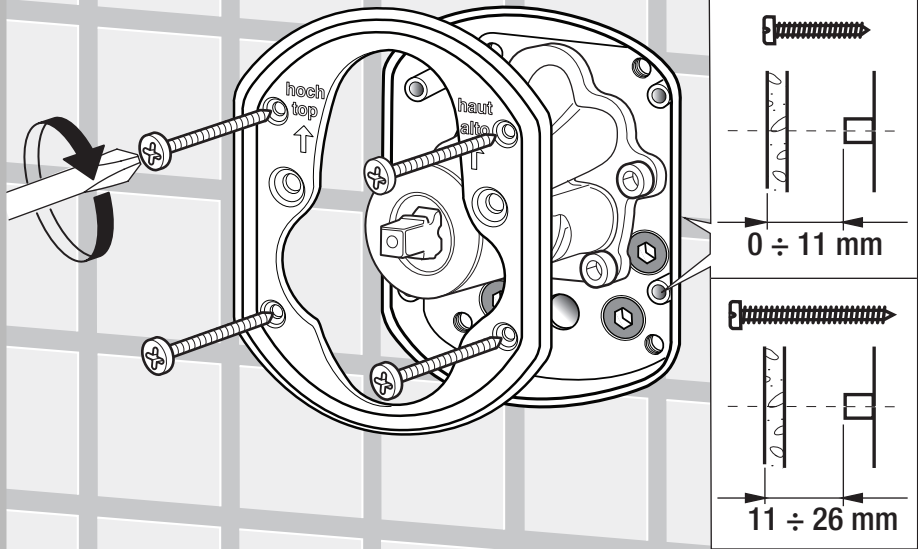


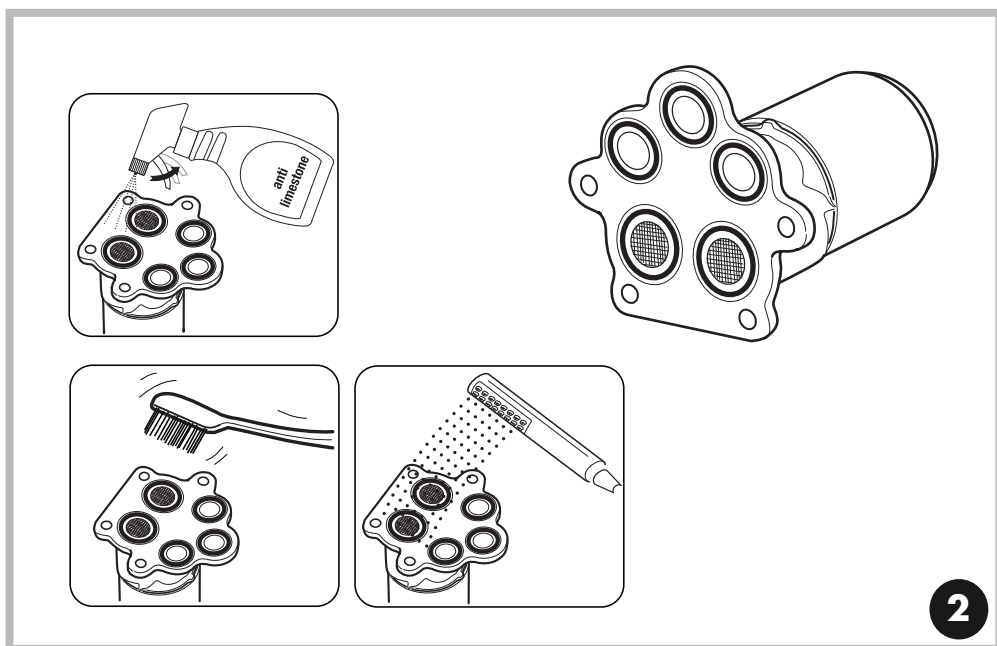
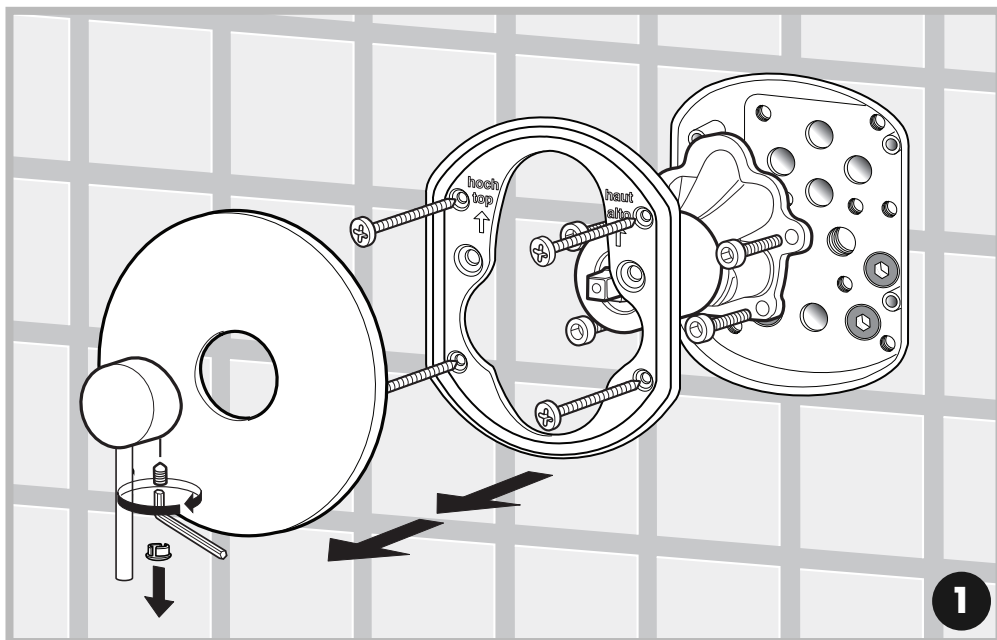
MISCELATORE I VIA
MIX I WAY

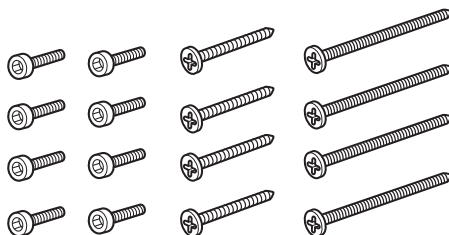
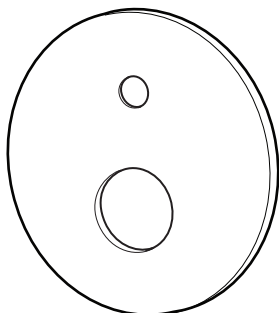
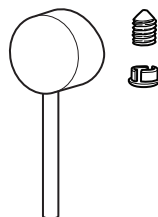
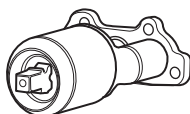
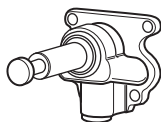
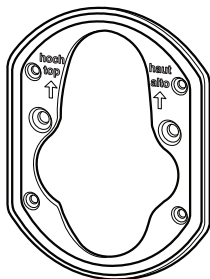
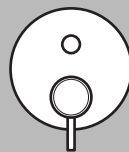
IT Istruzioni di montaggio
GB Mounting instructions





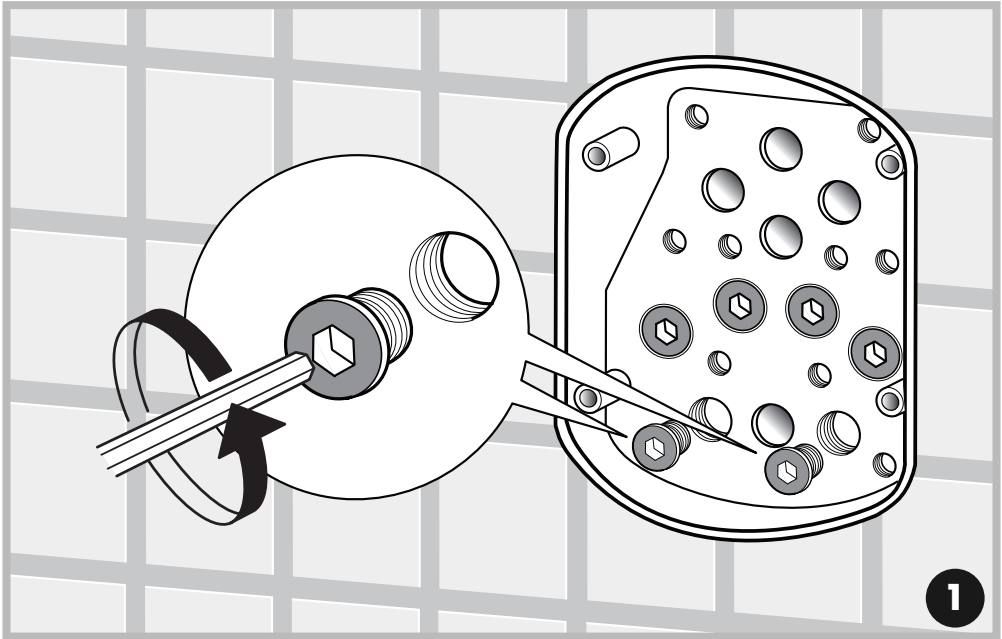




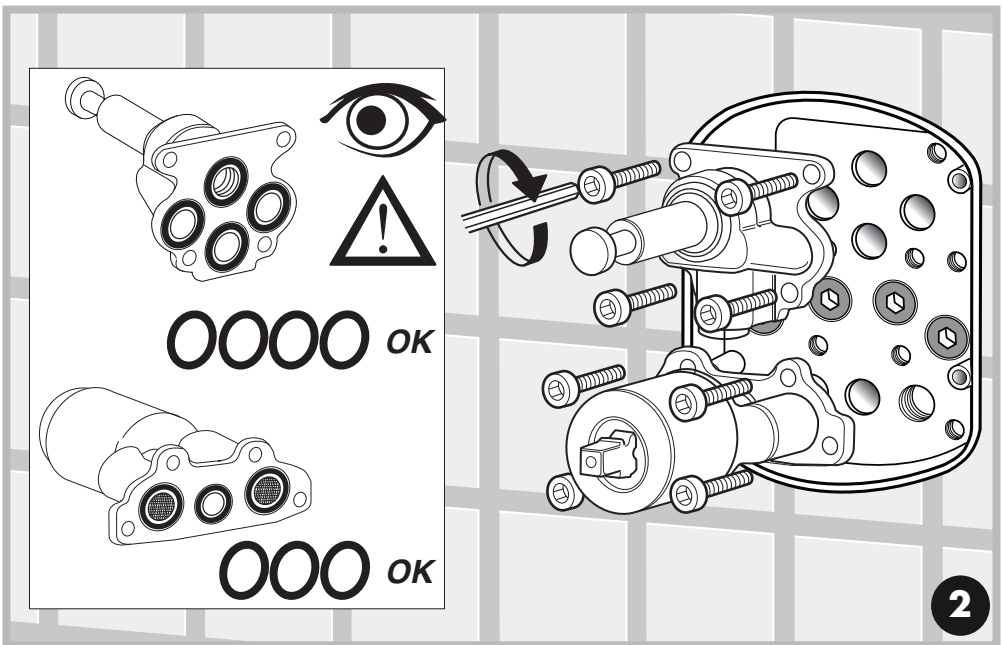
MISCELATORE 2 VIE
MIX 2 WAYS

IT Istruzioni di montaggio
GB Mounting instructions

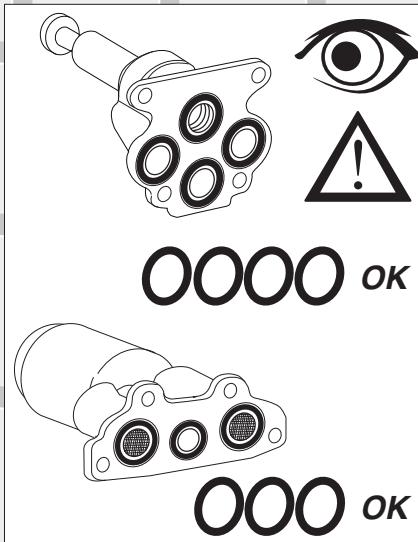


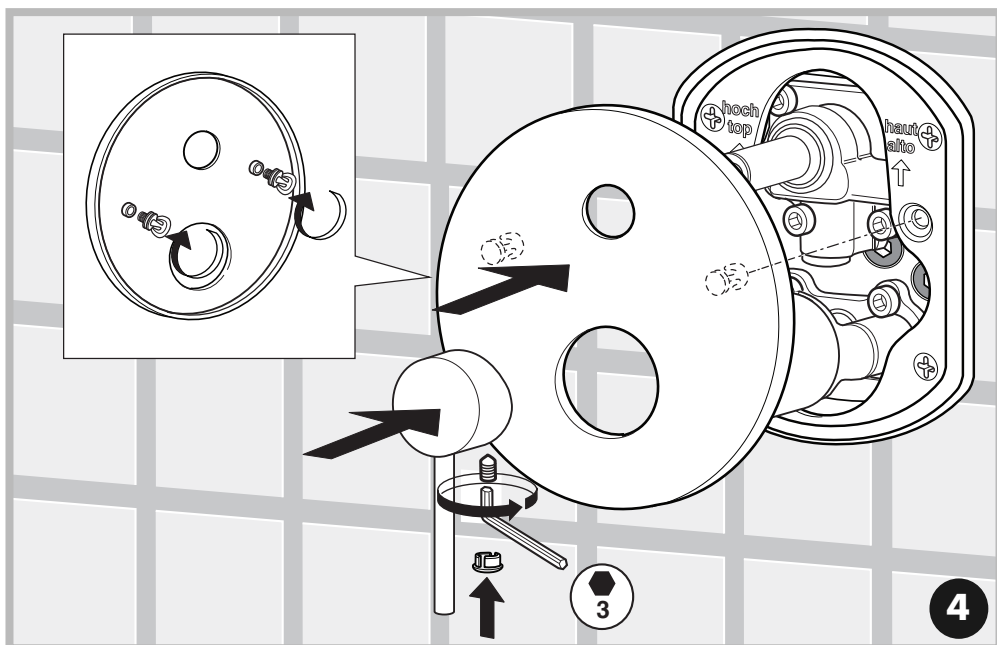
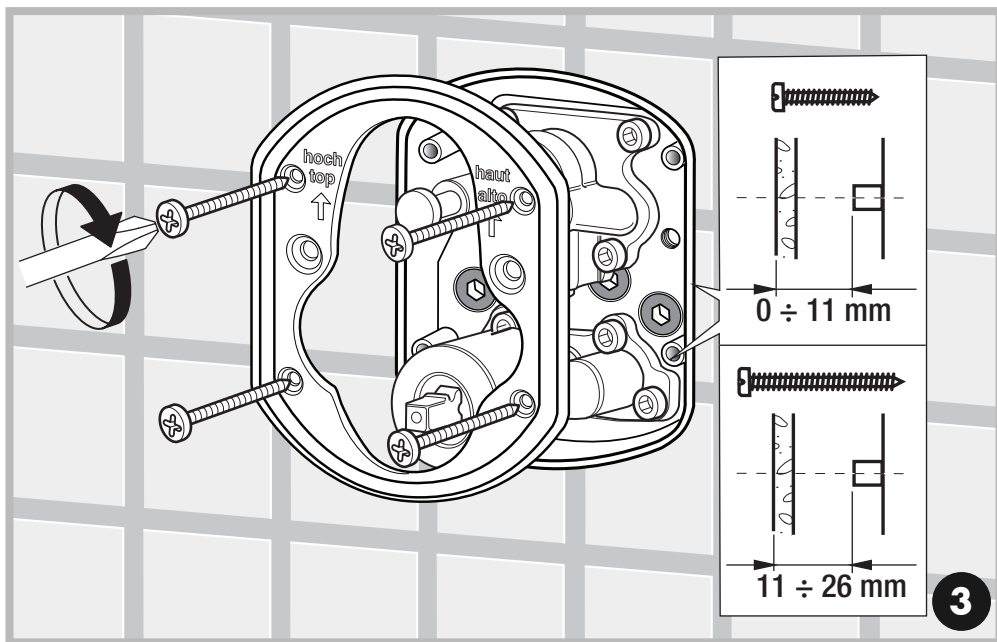
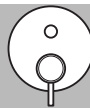


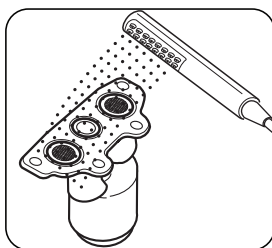
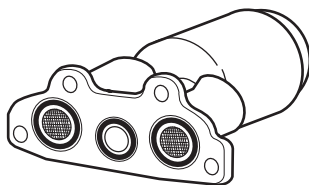
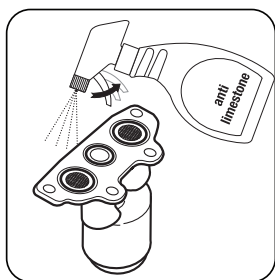
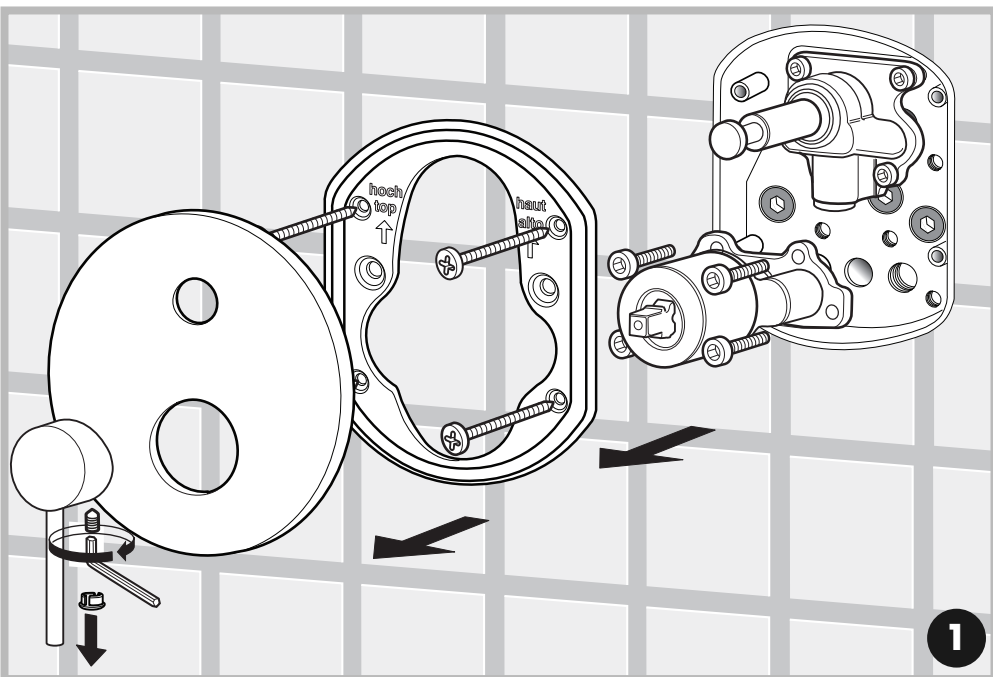
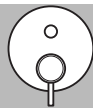
1

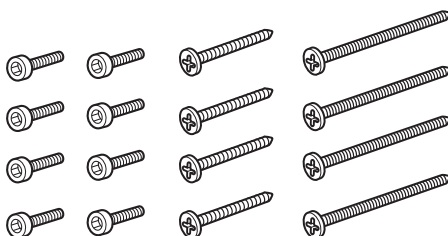
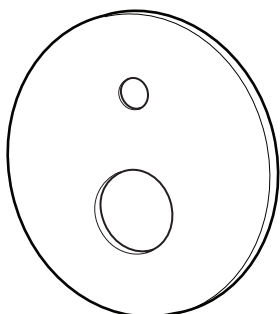
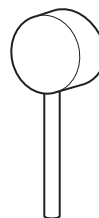
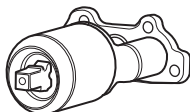
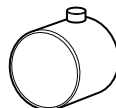
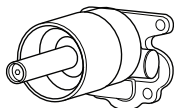
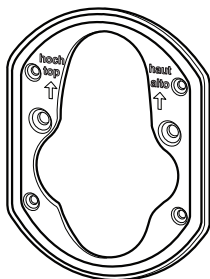
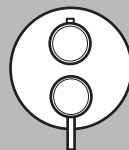


2



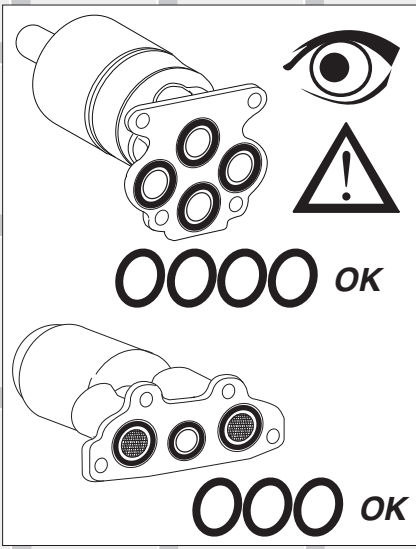
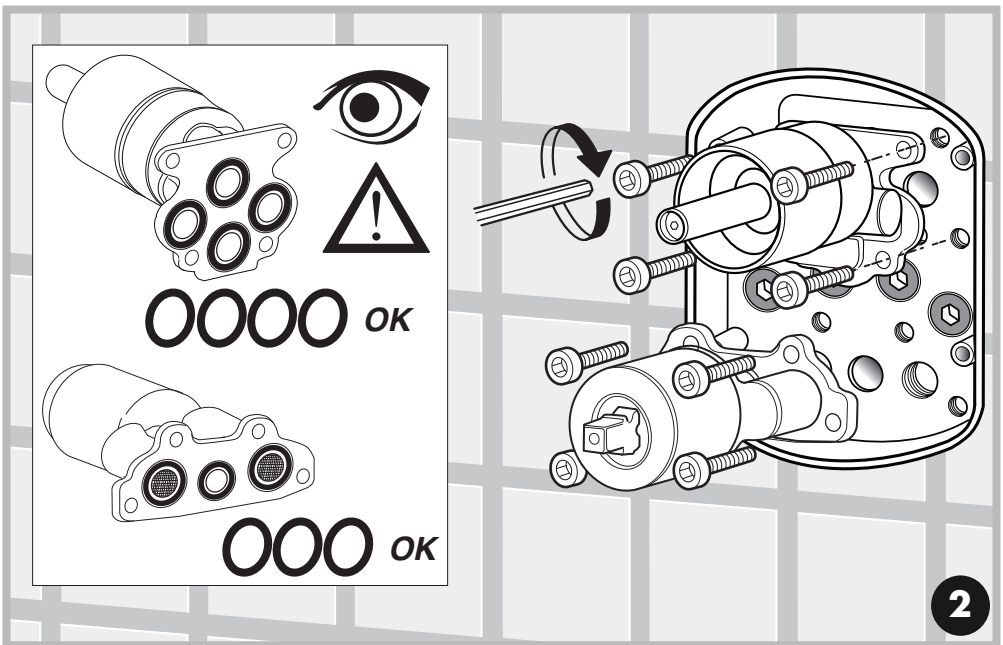
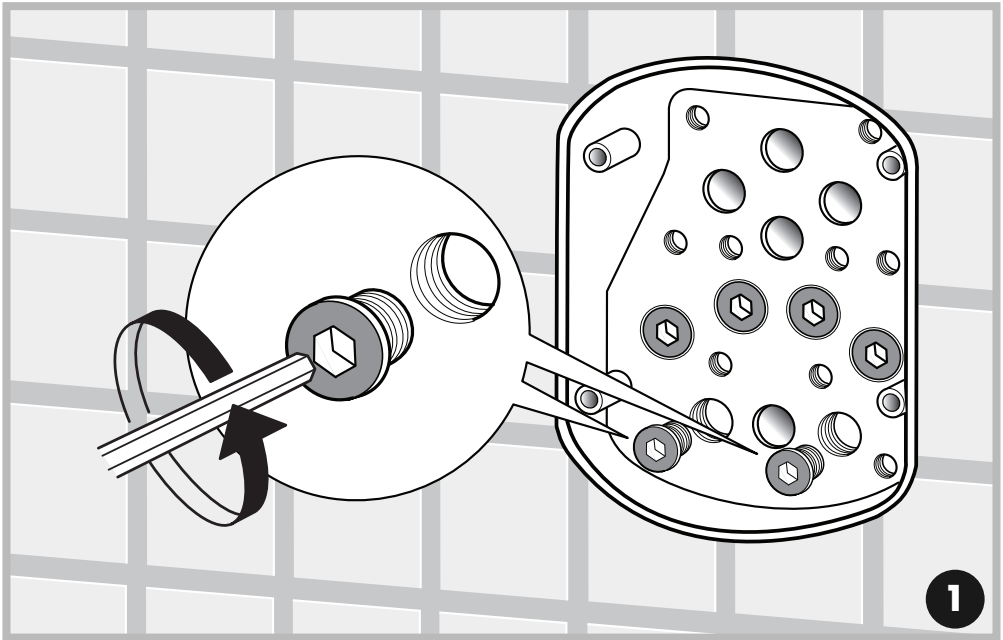


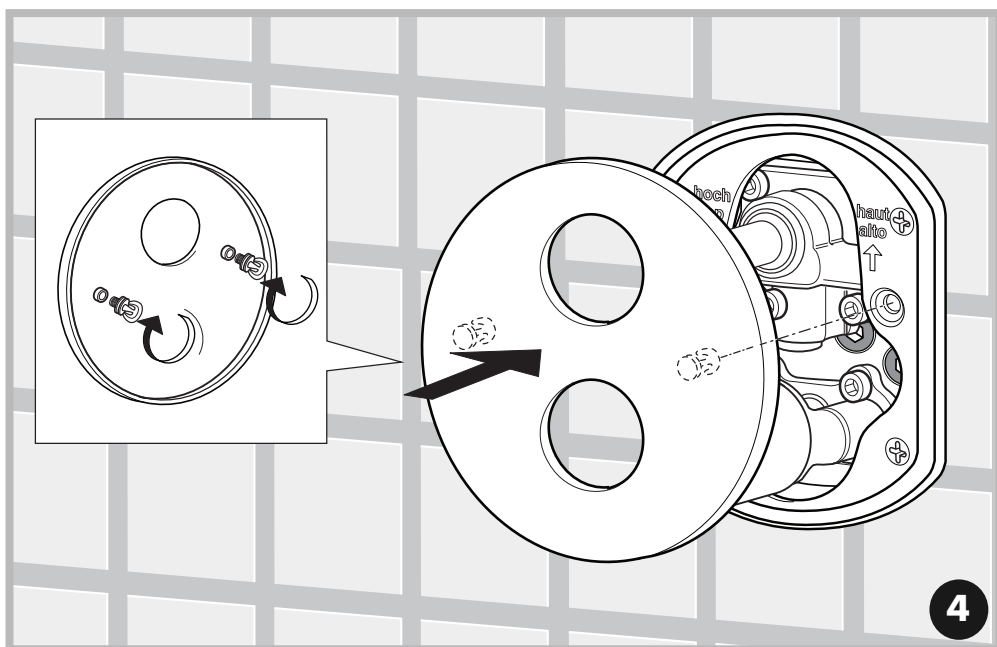
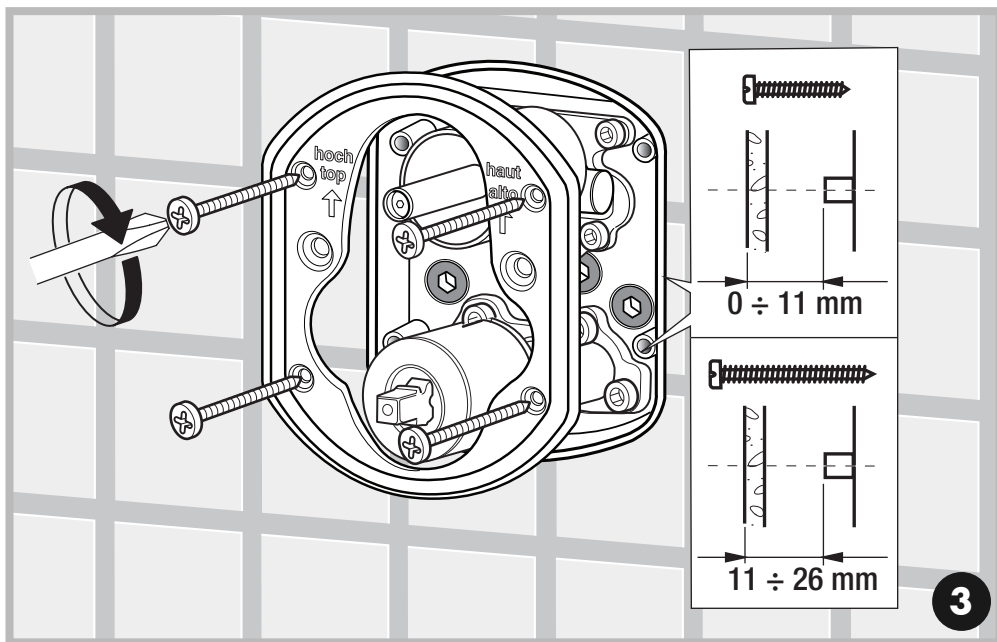
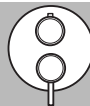


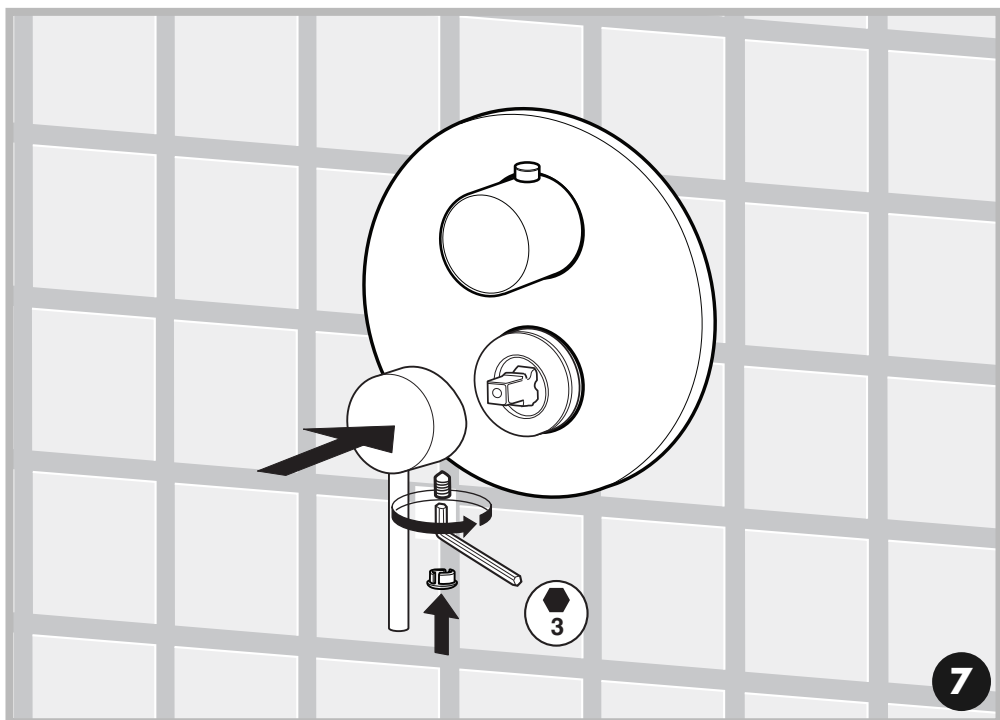
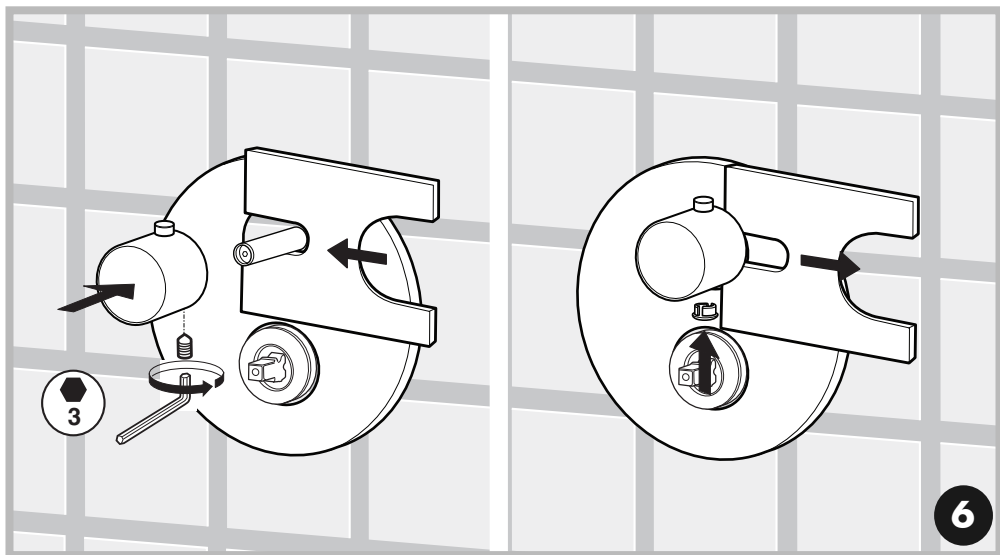
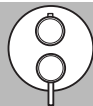
MISCELATORE 3 VIE
MIX 3 WAYS

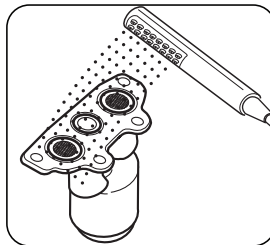
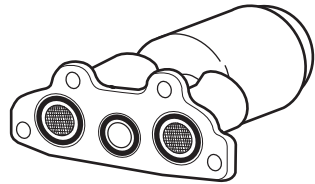
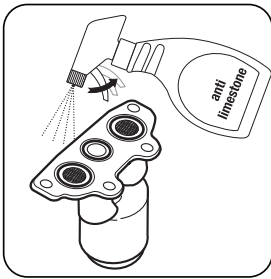
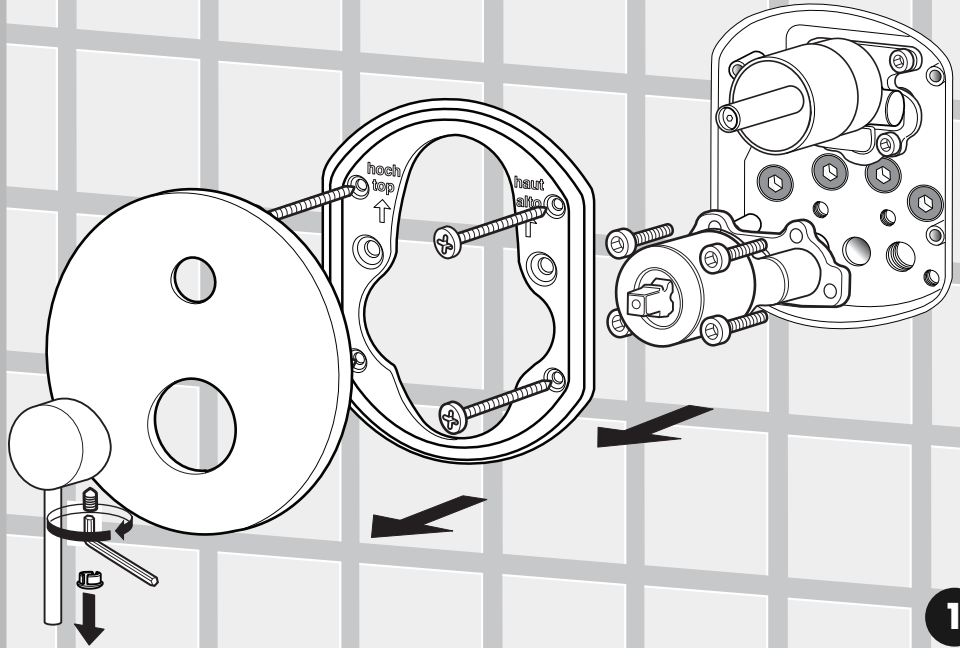
IT Istruzioni di montaggio
GB Mounting instructions





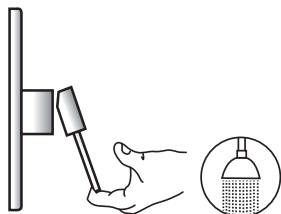
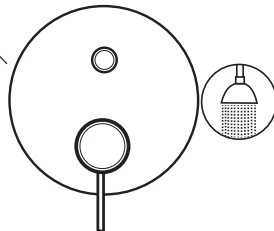
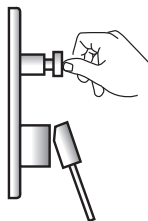
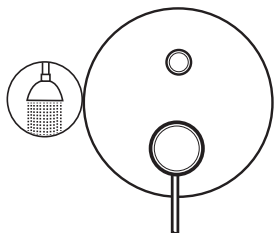
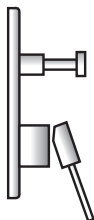
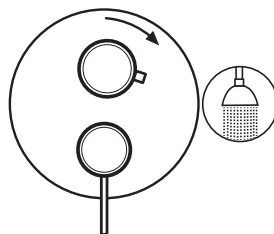
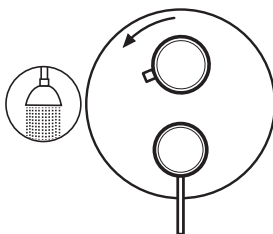
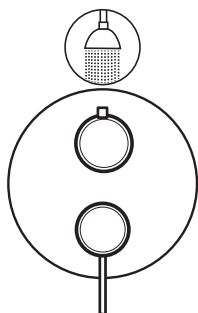
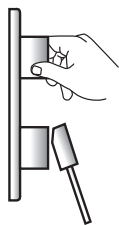


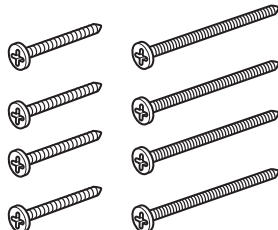
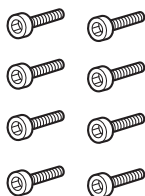
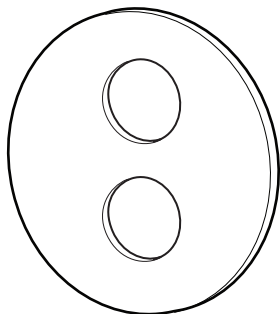
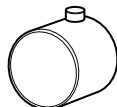
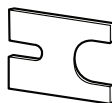
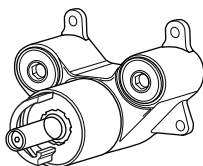
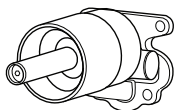
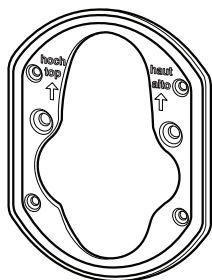
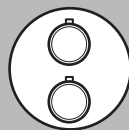


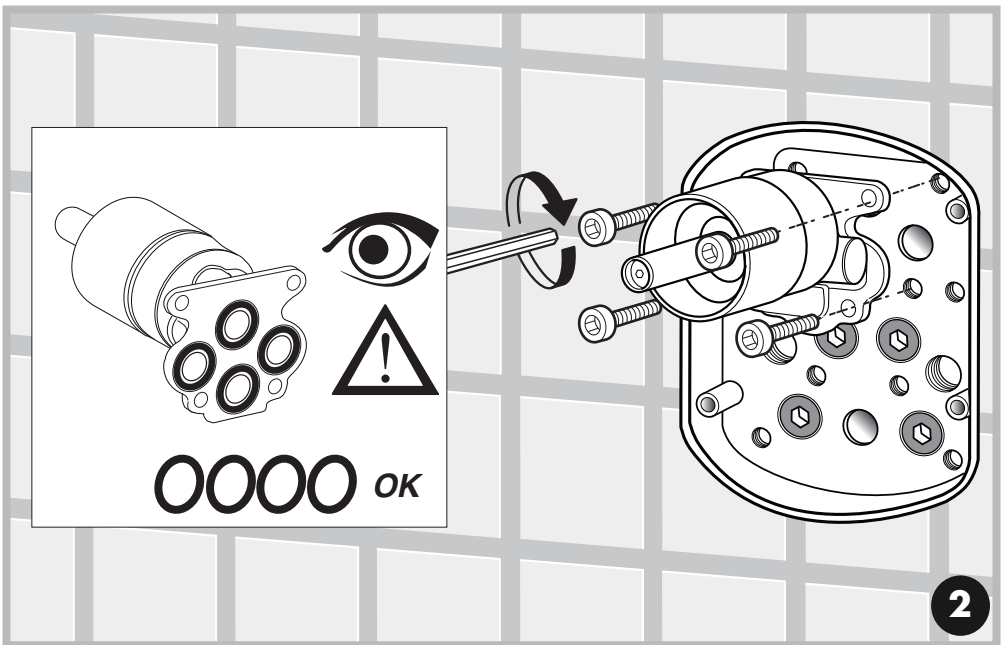
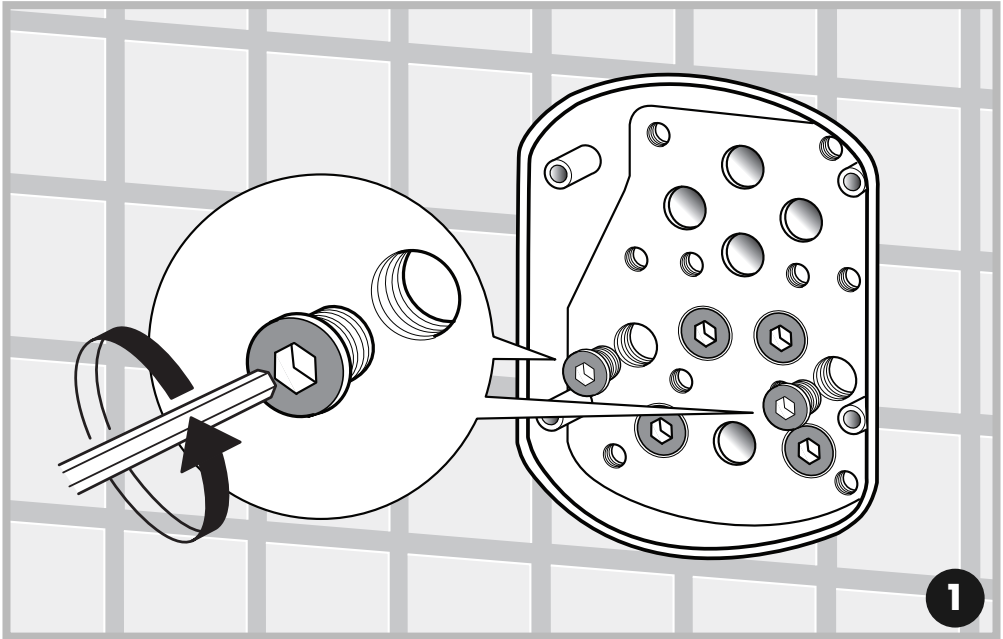


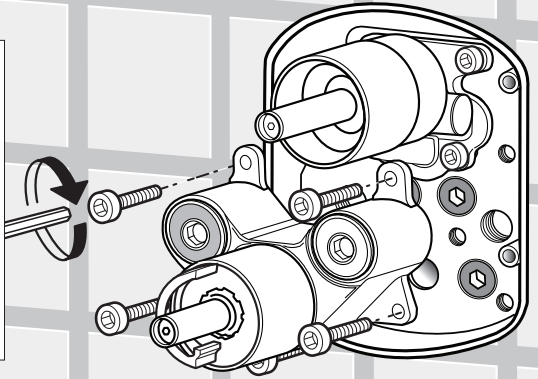
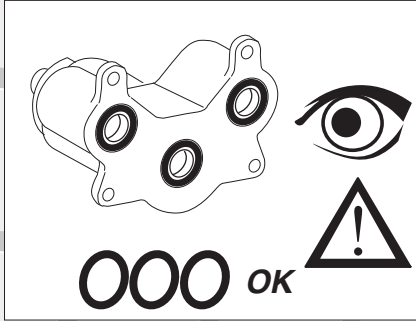
MISCELATORE 1 VIA
MIX 1 WAY

Stop

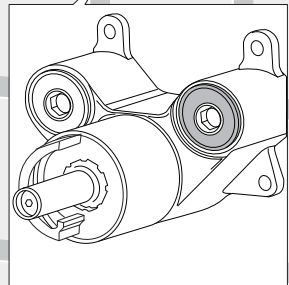
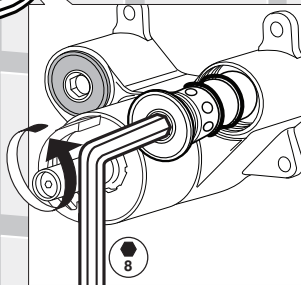
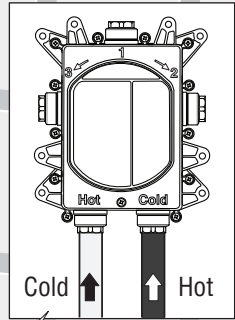
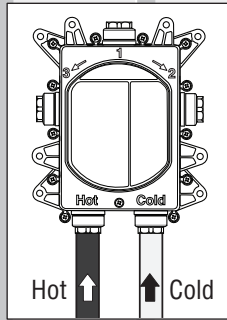
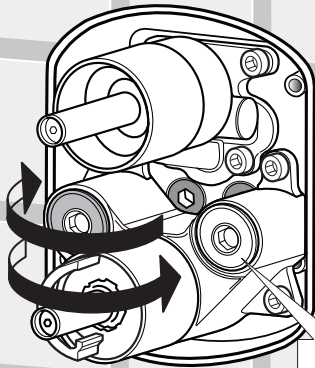
**MISCELATORE 2 VIE**
MIX 2 WAYS**MISCELATORE 3 VIE**
MIX 3 WAYS

TERMOSTATICO
THERMOSTATIC**1-2-3 VIE**
1-2-3 WAYS**IT** Istruzioni di montaggio
GB Mounting instructions

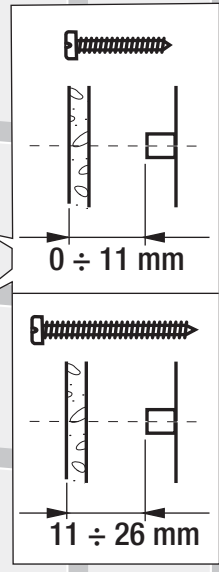
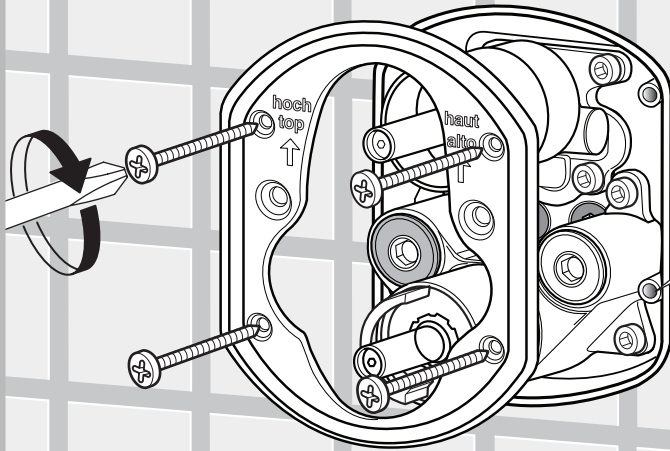




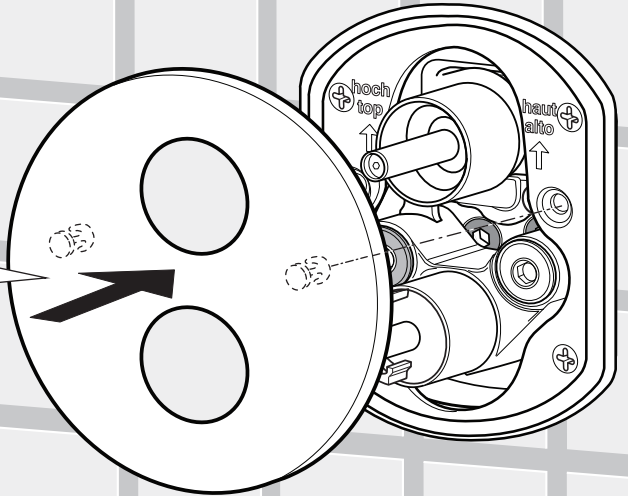
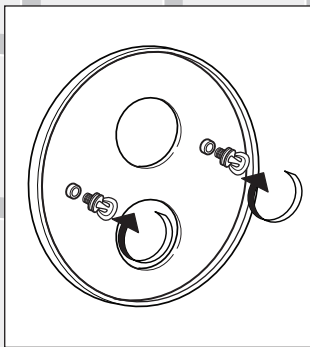
3



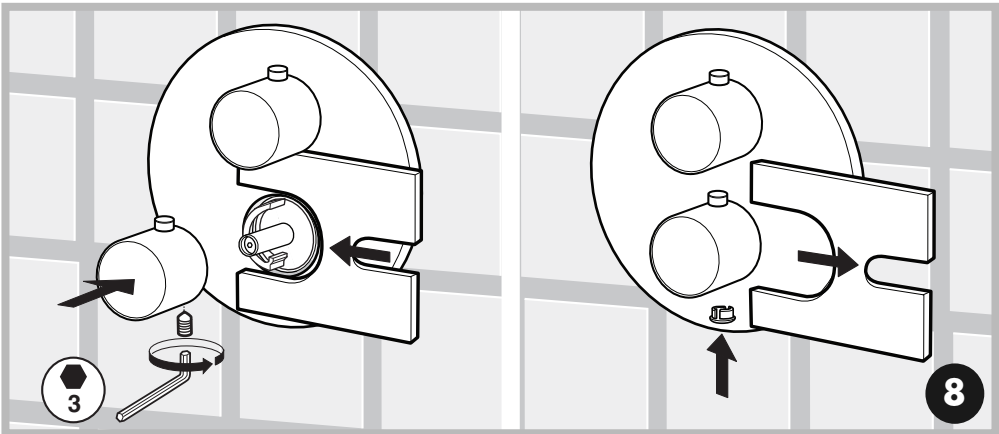
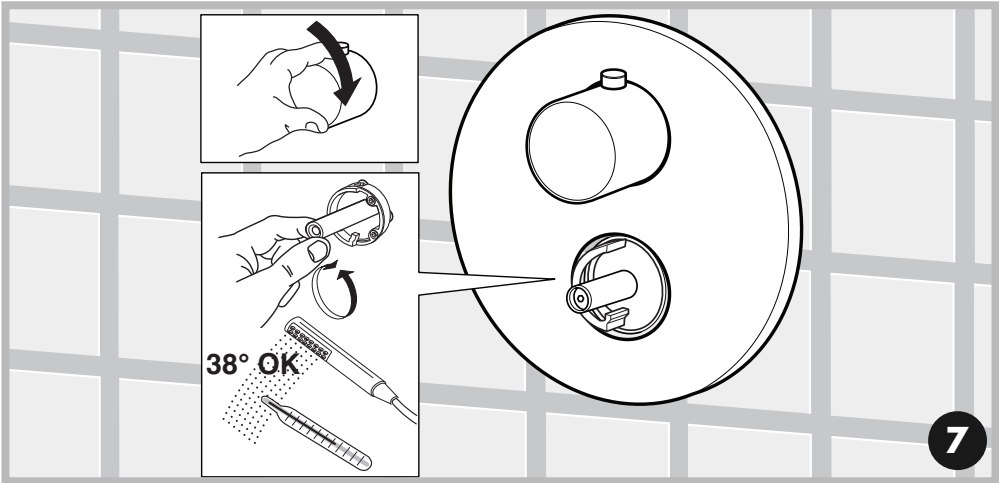
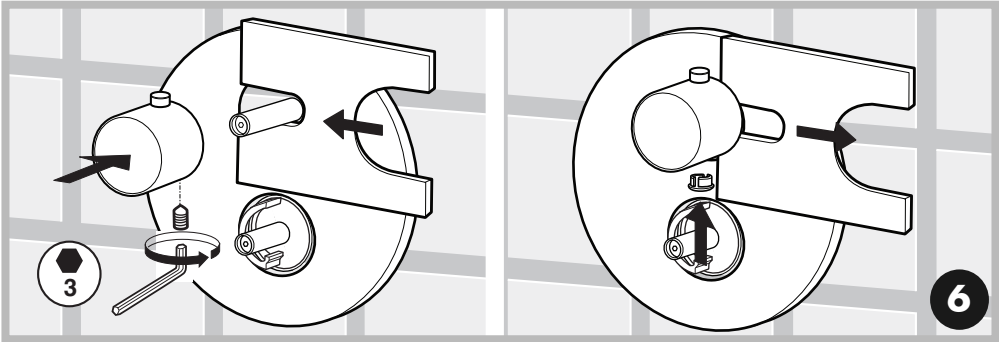
3

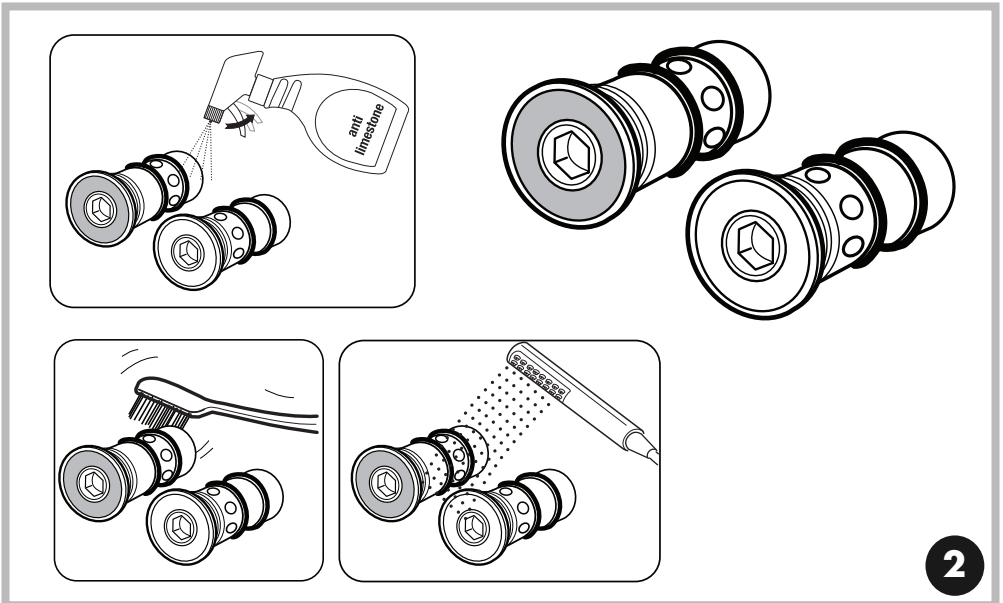
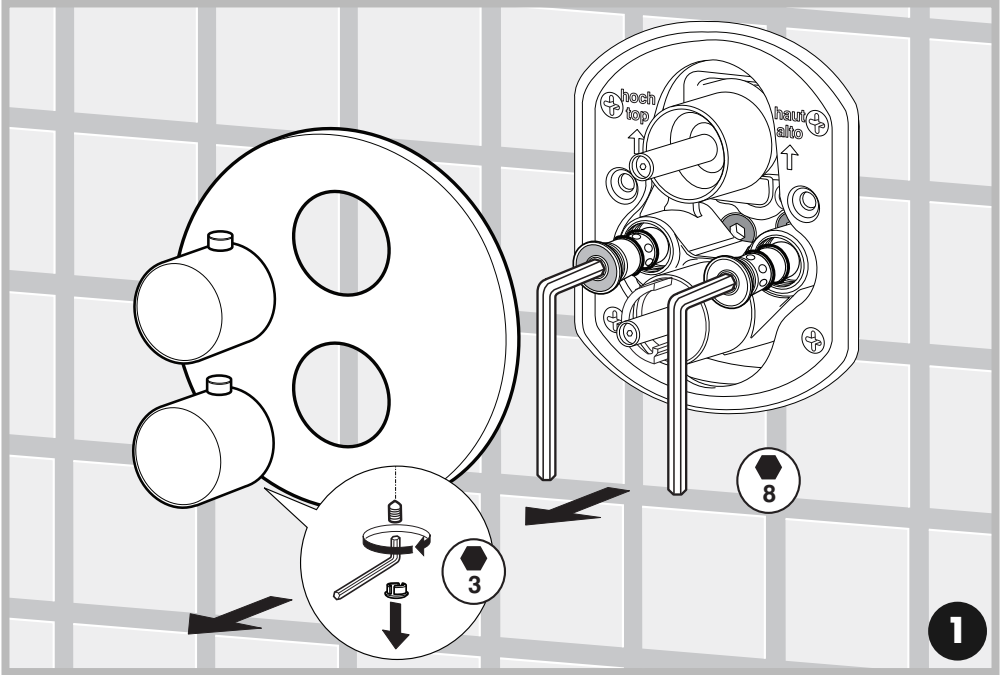


4

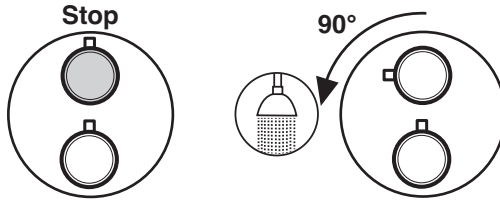


5

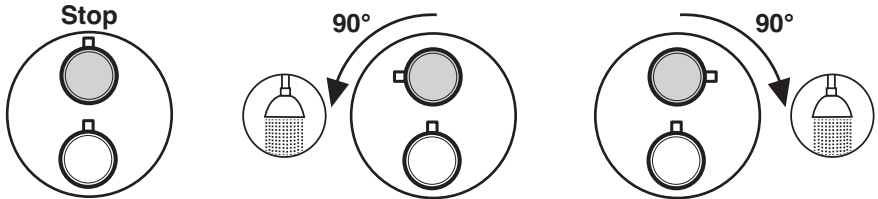




TERMOSTATICO I VIA
THERMOSTATIC I WAY



TERMOSTATICO 2 VIE
THERMOSTATIC 2 WAYS



TERMOSTATICO 3 VIE
THERMOSTATIC 3 WAYS

