

E044065



E044066

- IT** ISTRUZIONI DI MONTAGGIO
- GB** MOUNTING INSTRUCTIONS
- FR** INSTRUCTIONS DE MONTAGE
- DE** MONTAGEANWEISUNGEN
- ES** INSTRUCCIONES DE MONTAJE

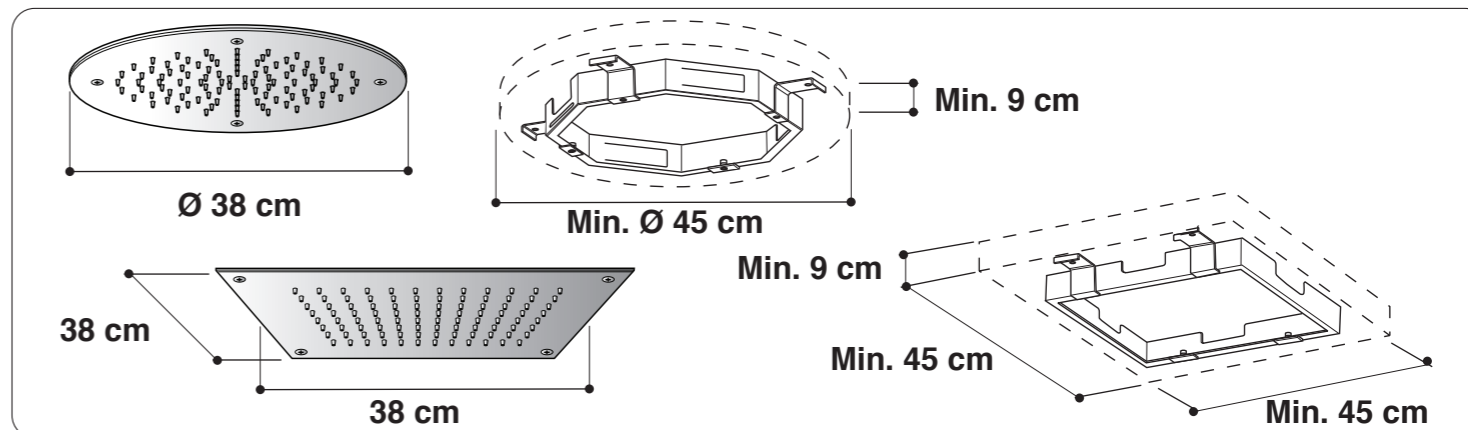
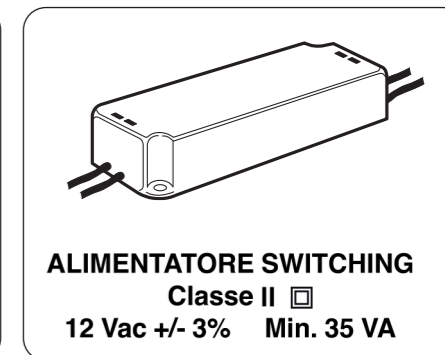
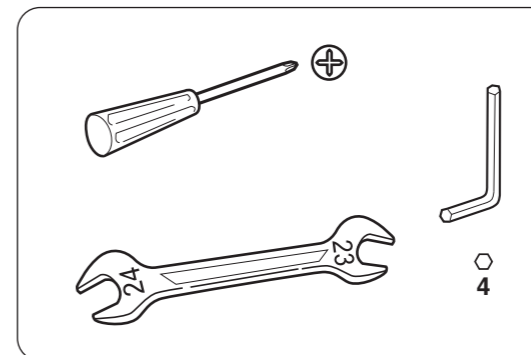
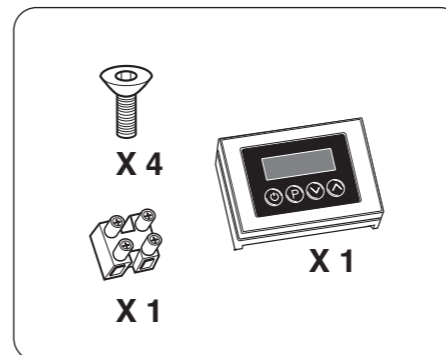
- IT**
 - L'apparecchio deve essere installato correttamente da personale abilitato ai sensi e per effetto delle leggi in vigore.
 - L'apparecchio non è destinato ad essere usato da persone (bambini compresi) che non hanno ricevuto istruzioni adeguate riguardanti l'uso dell'apparecchio a garantirne la propria sicurezza. I bambini devono essere sorvegliati per sincerarsi che non giochino con l'apparecchio.
 - Prima di qualsiasi operazione togliere sempre la tensione dall'impianto.
 - Predisporre un alimentatore **Classe 2 - 12 Vac +/- 3% - Min. 35 VA** nella posizione indicata nella figura 1 zona **A** conforme alle distanze di sicurezza previste dalle normative CEI.
 - Predisporre il telaio di fissaggio e l'uscita dell'impianto elettrico e dell'impianto idraulico come indicato.
 - Installare l'apparecchio seguendo le figure indicate.
 - **Prima di effettuare il collegamento elettrico verificare la tenuta del collegamento idraulico.**
 - La sostituzione dei cavi elettrici, se danneggiati, e dei pezzi di ricambio deve essere eseguita solo da personale specializzato. Il produttore declina ogni responsabilità per il mancato rispetto del suddetto obbligo.

- GB**
 - The appliance has to be properly installed by qualified staff pursuant to the current laws.
 - The device is not intended to be used by people (including children) who have not received appropriate instructions regarding the use of the unit to ensure their own safety. Children should be supervised to ensure they do not play with the appliance.
 - Before performing any operation, always unplug the system from the mains.
 - Place a power supplier **Class 2 - 12 Vac +/- 3% - Min. 35 VA** in the position shown in picture 1 zone **A** complying with the safety distance provided for by IEC regulations.
 - Arrange the outlet of the wiring and of the plumbing in the shown area.
 - Install the appliance following the shown pictures.
 - **Before connecting the system to the mains, check the tightness of the plumbing.**
 - Replacement of the wiring, when damaged, and of the spare parts has to be performed by qualified personnel only. The producer declines all responsibility in case of non-compliance with the above-said obligation.

- FR**
 - L'appareil doit être installé correctement par du personnel autorisé au sens et par effet des lois en vigueur.
 - L'appareil n'est pas conçu pour être utilisé par des personnes (enfants y compris) qui n'ont pas reçu une formation adéquate concernant le mode d'emploi de l'appareil, à fin de garantir la propre sécurité. Les enfants doivent être surveillés pour s'assurer qu'ils ne jouent pas avec le dispositif.
 - Avant toute opération toujours mettre l'installation hors tension.
 - Préparer un alimentateur de **Classe 2 - 12 Vac +/- 3% - Min. 35 VA** dans la position indiquée sur la figure 1 zone **A** en respectant les distances de sécurité prévues par les normes CEI.
 - Préparer la sortie du circuit électrique et du circuit hydraulique dans la zone indiquée.
 - Installer l'appareil en suivant les figures indiquées.
 - **Avant d'effectuer le raccordement électrique vérifier l'étanchéité du raccordement hydraulique.**
 - Le remplacement des câbles électriques endommagés et des pièces détachées doit être exécuté uniquement par du personnel spécialisé. Le producteur décline toute responsabilité en cas de non respect de la norme sus-décrite.

- DE**
 - Das Gerät muss korrekt installiert werden und zwar durch Fachpersonal, das im Sinne der einschlägigen Bestimmungen zugelassen ist.
 - Das Gerät ist nicht dafür bestimmt, durch Personen (einschließlich Kinder), die nicht angemessene Anweisungen hinsichtlich der Benutzung des Gerätes erhalten haben, um ihre eigene Sicherheit zu gewährleisten. Kinder sollten beaufsichtigt werden, um sicherzustellen, dass sie nicht mit dem Gerät spielen.
 - Vor jedem Eingriff immer Stromversorgung der Anlage abschalten.
 - Das Netzteil **Klasse 2 - 12 Vac +/- 3% - Min. 35 VA** in der in Abbildung 1 angegebenen Position in Bereich **A** mit den Sicherheitsabständen gemäß CEI-Bestimmungen (des elektrotechnischen Komitees Italien) vorbereiten.
 - Stromanschlusspunkt und Ausgang der Brauchwasseranlage im angegebenen Bereich vorbereiten.
 - Das Gerät entsprechend den anliegenden Abbildungen installieren.
 - **Vor dem Anschluss an das Stromnetz überprüfen die Dichtheit der Wasseranschlüsse.**
 - Das Auswechseln beschädigter Elektrokabel und der Ersatzteile darf nur von qualifiziertem Fachpersonal ausgeführt werden. Der Hersteller lehnt jede Haftung ab, wenn diese Vorschrift nicht eingehalten wird.

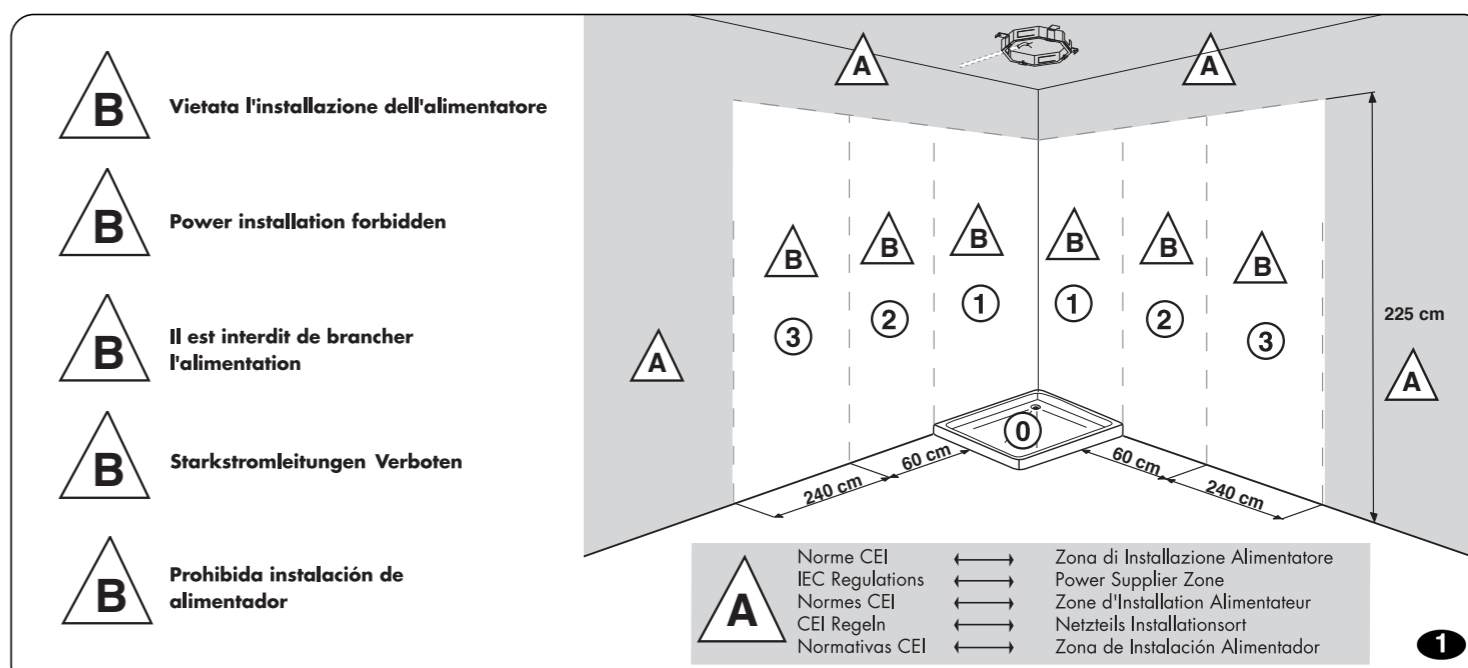
- ES**
 - El aparato deberá instalarse correctamente encargándose de ello profesionales habilitados con arreglo a las leyes en vigor quienes realicen la instalación.
 - El dispositivo no está destinado a ser utilizado por personas (incluidos niños) que no han recibido las instrucciones adecuadas sobre el uso de la unidad para garantizar su propia seguridad. Los niños deben ser supervisados para asegurarse de que no jueguen con el aparato.
 - Antes de cualquier operación corte siempre la tensión de la instalación eléctrica.
 - Monte un alimentador **Clase 2 - 12 Vac +/- 3% - Min. 35 VA** en la posición que se indica en la figura 1 zona **A** de conformidad con las distancias de seguridad impuestas por las normativas CEI.
 - Disponga la salida de la instalación eléctrica y del circuito hidráulico en la zona indicada.
 - Instale el aparato siguiendo las figuras indicadas.
 - **Antes de efectuar la conexión eléctrica verifique la estanqueidad de la conexión hidráulica.**
 - La sustitución de los cables eléctricos, si estuvieran estropeados, y de las piezas de recambio la podrá realizar exclusivamente personal especializado. El productor no se asume responsabilidad alguna en caso de que no se respete dicha obligación.

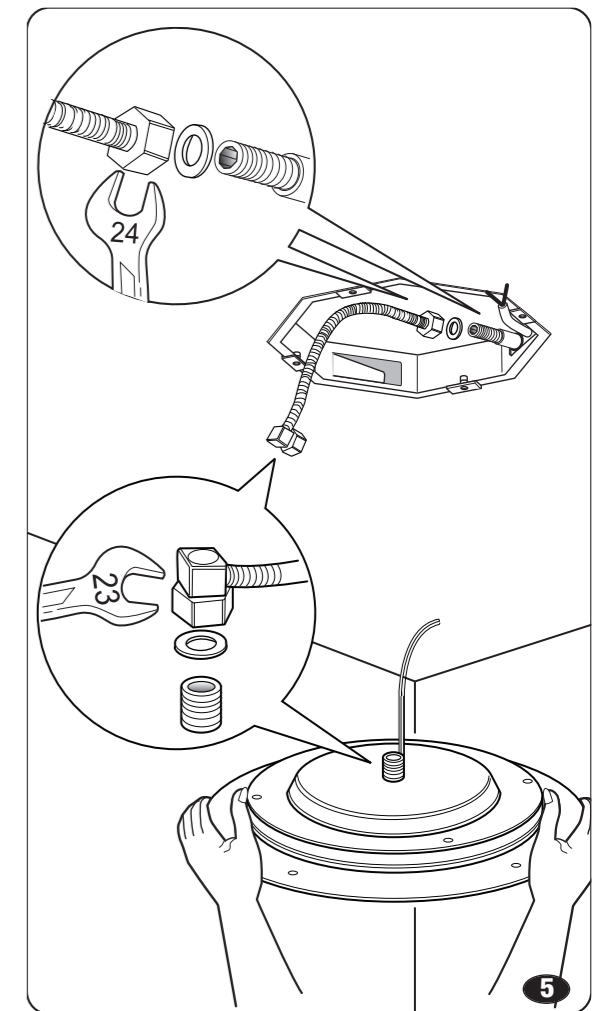
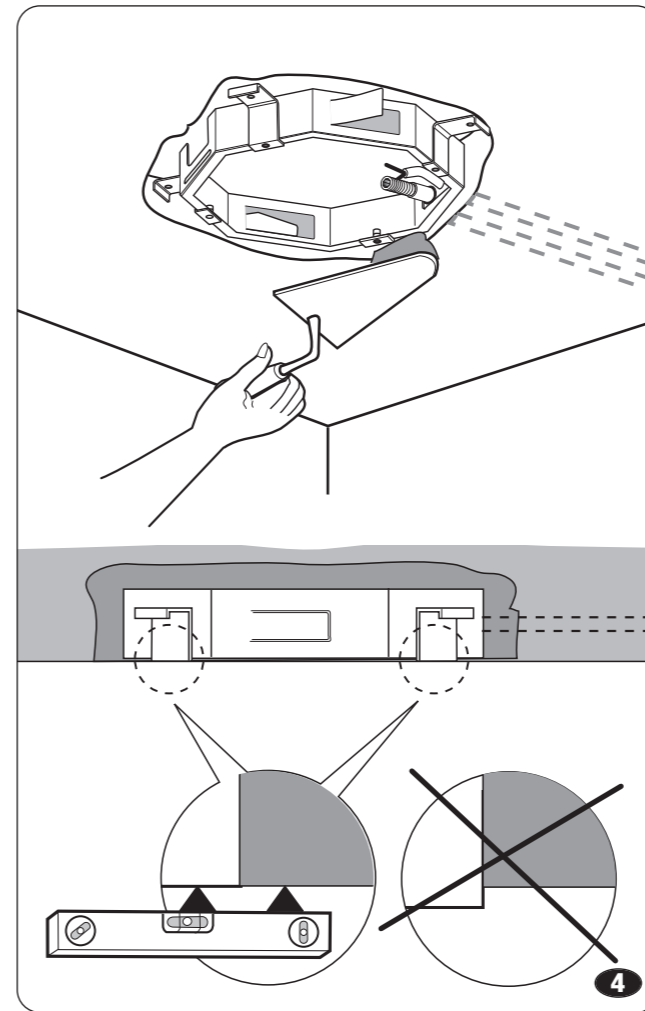
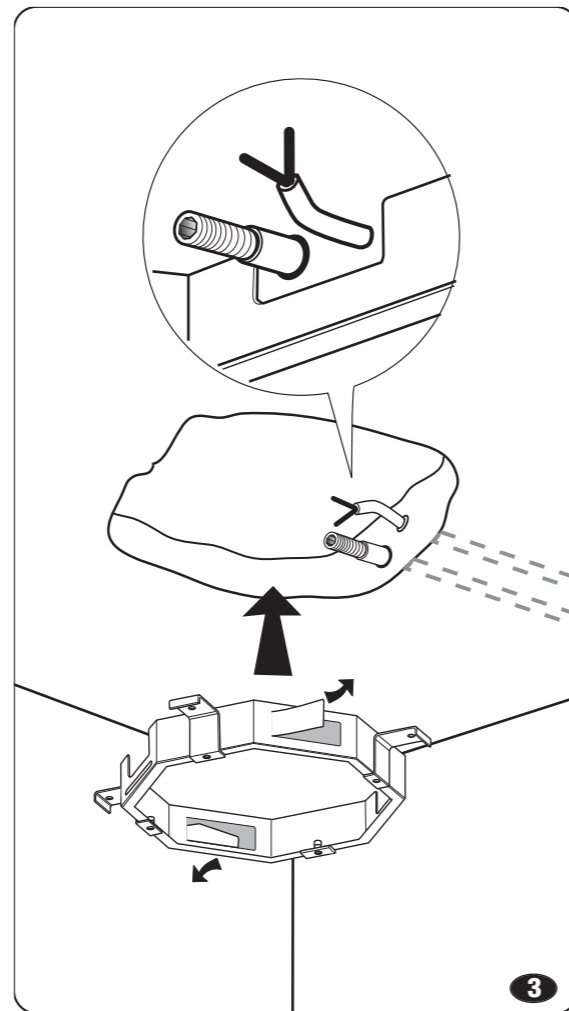
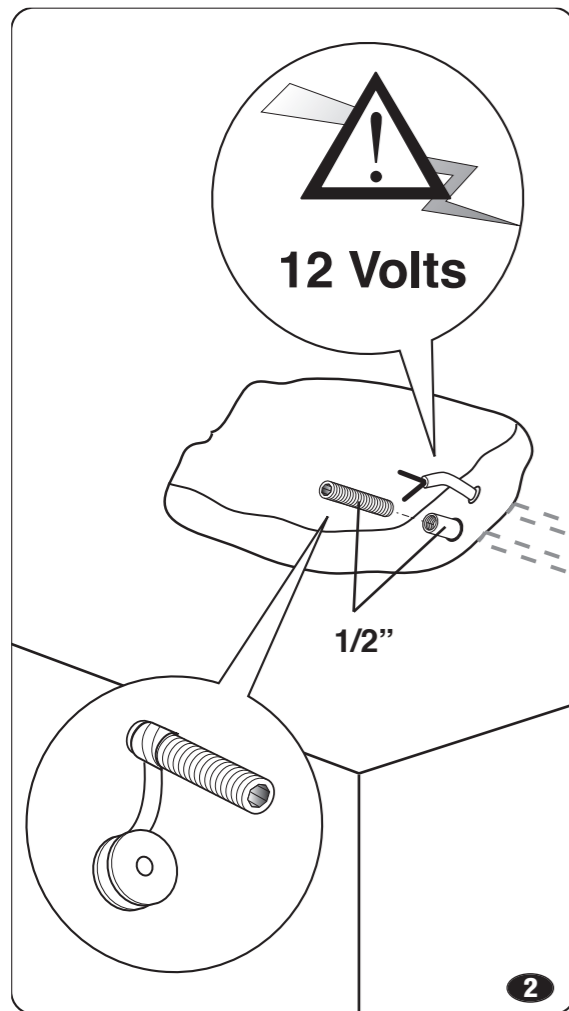


PRESS.		1 bar (0,1 Mpa)	2 bar (0,2 Mpa)	3 bar (0,3 Mpa)	4 bar (0,4 Mpa)	5 bar (0,5 Mpa)
Lit/ MIN'		11,5	12	12	12	12
		11,5	12	12	12	12

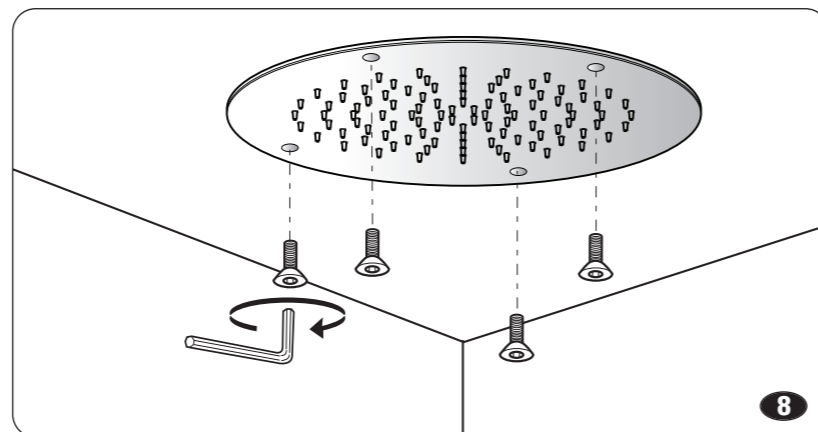
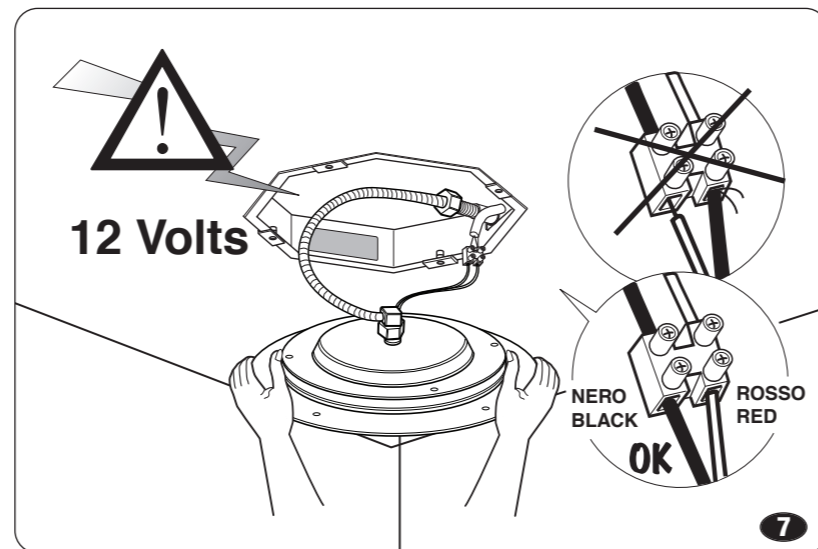
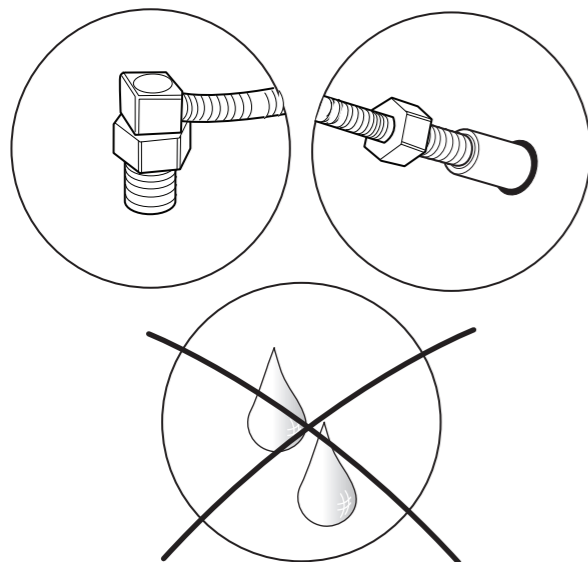
Consumo di energia Power Consumption Consommation de énergie	Energieverbrauch Consumo de energia
	25 Watt max
	35 Watt max

- IT** **Caratteristiche Idrauliche**
Pressione d'esercizio Min: 1 bar (0,1 Mpa) Max 5 bar (0,5 Mpa) (per pressioni più elevate prevedere l'installazione di un riduttore di pressione)
- DE** **Hydraulische Spezifikationen**
Betriebsdruck Min: 1 bar (0,1 Mpa) Max 5 bar (0,5 Mpa) (beim höheren Druck sollte ein Druckminderer installiert werden)
- GB** **Plumbing Specifications**
Operating pressure Min: 1 bar (0,1 Mpa) Max 5 bar (0,5 Mpa) (for higher pressures it is necessary to install a pressure reducer)
- ES** **Características Hidráulicas**
Presión de ejercicio Min: 1 bar (0,1 Mpa) Max 5 bar (0,5 Mpa) (para presiones superiores se requiere la instalación de un reductor de presión)
- FR** **Caracteristiques Hydrauliques**
Pression d'exercice Min: 1 bar (0,1 Mpa) Max 5 bar (0,5 Mpa) (pour les pressions plus élevées, prévoir l'installation d'un reducteur de pression)





- IT** Controllare che non vi siano perdite prima di effettuare il collegamento elettrico.
- GB** Check there is no leak before connecting the system to the mains.
- FR** Avant de faire le branchement, il est vivement recommandé de vérifier qu'il n'y a aucune perte d'eau.
- DE** Kontrollieren Sie, dass es keinen Verlust vor dem elektrischen Anschluss gibt.
- ES** Compruebe que no hay pérdida antes de efectuar la conexión eléctrica.



- IT** Per posizionare correttamente il telecomando leggere attentamente la Guida per l'uso. Non immergere il dispositivo in acqua.
- GB** In order to install correctly the remote control, please follow the User's Guide carefully. Do not place the device into water.
- FR** Pour installer correctement la télécommande, suivez attentivement la Guide de l'utilisateur. Il ne faut pas placer le dispositif dans l'eau.

- DE** Um die Fernsteuerung korrekt zu installieren, befolgen Sie aufmerksam die Bedienungsanleitung. Stellen Sie das Gerät nicht im Wasser.
- ES** Para instalar correctamente el mando a distancia, seguir atentamente la Guía del propietario. No coloque el dispositivo en el agua.

