

Piano in ceramica 100x54 cm predisposto per installazione del lavabo Green Lux 60 sul lato sinistro.  
Fissaggio cod. Z3442 non incluso.

*Ceramic countertop 100x54 cm, suitable for installing Green Lux 60 washbasin on the left.*

*Fixings code Z3442 not included.*

*Plan en céramique 100x54 cm prédisposé pour une installation du lavabo Green Lux 60 sur le côté gauche.*

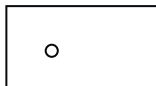
*Fixation cod. Z3442 non incluse.*



cod. 1PC10C400

Piano in ceramica senza foro rubinetteria.  
*Ceramic countertop no tap hole.*

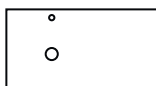
*Plan en céramique sans trou robinet.*



cod. 1PC10C4A00

Piano in ceramica con foro per rubinetteria.  
*Ceramic countertop with tap hole.*

*Plan en céramique avec trou ouvert pour robinet.*



cod. 160APGRLX00

Lavabo installazione ad appoggio. Senza troppopieno.

*Washbasins suitable for sit on installation. No overflow.*

*Auflagewaschbecken. Ohne überlaufschutz.*

cod. 5PAPC1000

Portasciugamani in alluminio cromato.

*Chrome aluminium towel rail.*

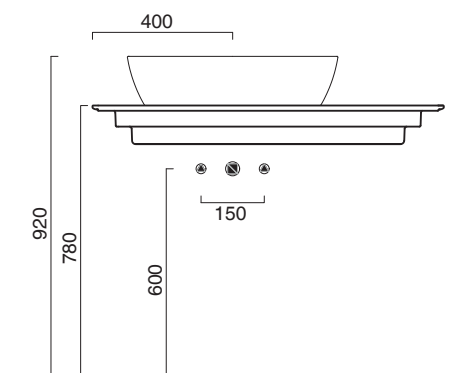
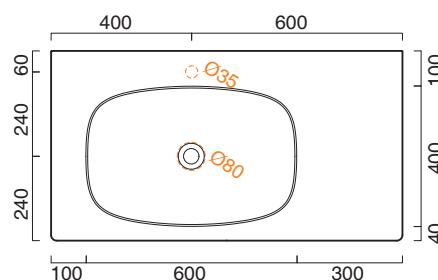
*Porte serviette en aluminium chromé.*

cod. 5PAPC10DO

Portasciugamani in alluminio finitura oro.

*Aluminium towel rail with gold finish.*

*Porte serviette en aluminium en finition or.*



MADE IN ITALY

## CATAglaze

È una barriera totale a prova di sporco. Creando una superficie liscia e planare, elimina i micro avvallamenti della ceramica, evitando per sempre alle macchie di aderire.

*Is a total bacteria-proof barrier. By creating a perfectly smooth and flat surface, it eliminates the micro-depressions of ceramics and does not allow dirt to stick on it anymore.*

*Cataglaze bildet eine schmutzabweisende Barriere. Dank der perfekt glatten und ebenen Oberfläche werden Vertiefungen in der Keramik beseitigt und dadurch das Anhaften von Schmutz und Kalk deutlich reduziert.*

## GARANZIA

Il rivenditore sostituirà i prodotti con difetti di fabbricazione entro due anni dalla consegna.

*Your retailer will replace products with faults of manufacturing within two years from delivery date.*

*Der Wiederverkäufer wird Produkte mit Fabrikationsfehlern innerhalb 2 Jahren seit Zustellung ersetzen.*

## PULIZIA

Si consiglia di pulire con acqua tiepida e detersivo non abrasivo.

*The maintenance has to be done with tepid water and not abrasive detergents.*

*Für die Reinigung empfiehlt sich lauwarmes Wasser und keine Scheuermittel zu verwenden.*