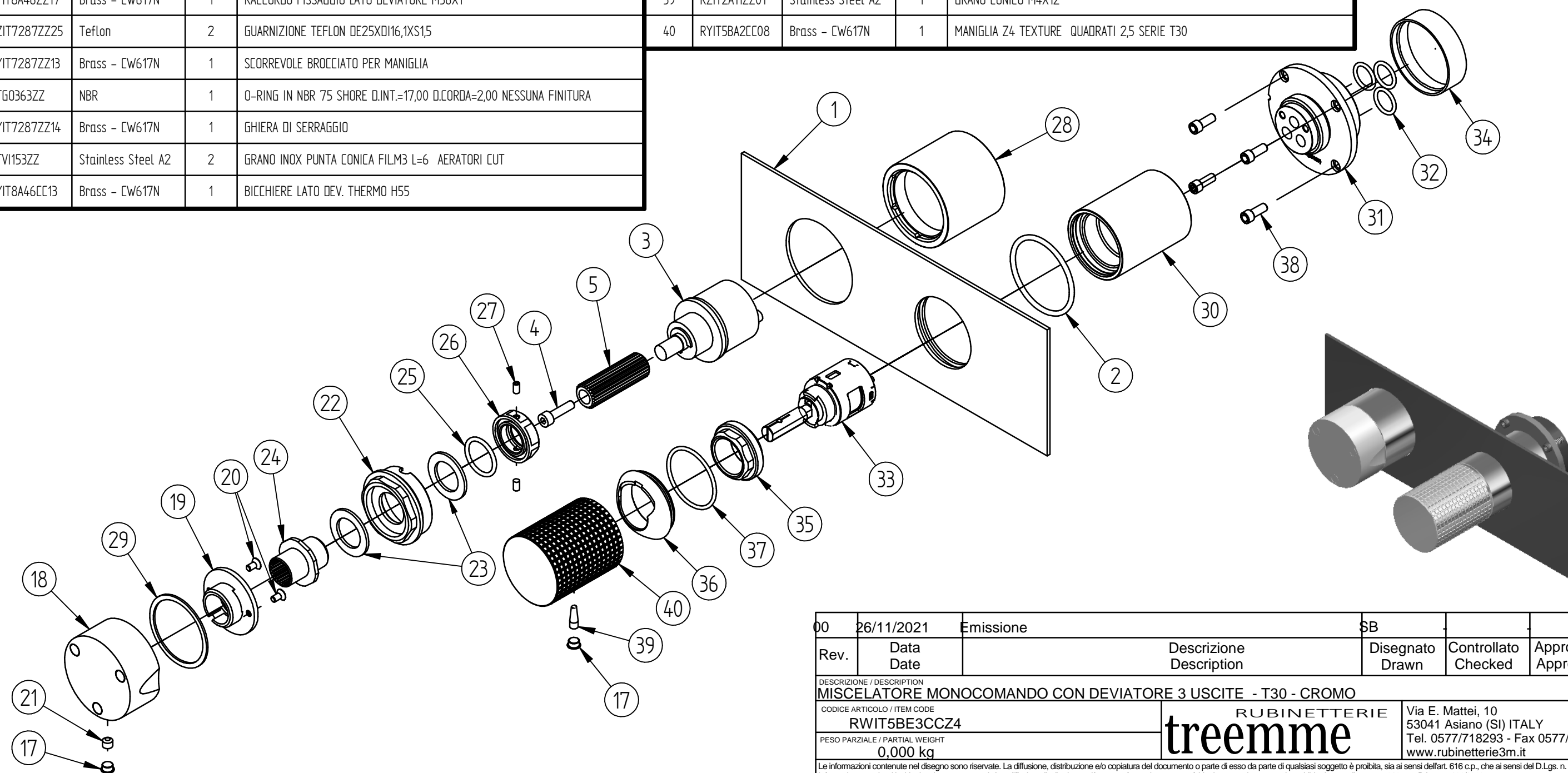


Pos.	Cod.	Materiale	Q.tà	Titolo	Pos.	Cod.	Materiale	Q.tà	Titolo
1	RZIT5BA2CC05	AISI 304L	1	PIASTRA RETTANG. 210X75 CON DEV. 2/3 VIE SERIE T30	29	RZIT7287ZZ24	Teflon	1	GUARNIZIONE DE39XD134XS1
2	RTG0475ZZ	NBR	1	O-RING IN NBR 75 SHORE D.INT.=37,77 D.CORDA=2,62	30	RYIT5BA2CC01	Brass - CW617N	1	BICCHIERE INCASSO UP PLUS
3	RTVT211ZZ	Materiali Vari	1	CARTUCCIA DEVIATRICE 2 VIE SENZA ARRESTO	31	RYIT9AD2ZZ09	Brass - CW614N	1	TASSELLO LAVABO VERTICALE 3,6
4	RTVI162II	Stainless Steel A2	1	VITE INOX CAVA ESAG.M4X16 ACCIAIO INOX	32	RTG0195ZZ	NBR	3	O-RING IN NBR 75 SHORE D.INT.=11,11 D.CORDA=1,78 MM INGLESE N-114
5	RYIT7546ZZ03	Brass - CW617N	1	INSERTO BROCCIATO X TERMSOT. INCASSO C/DEV.	33	RTVT254ZZ	Materiali Vari	1	CARTUCCIA Ø25 CHIUSA - ASTA Ø8
17	RTTA125RR	Silicone	2	TAPPINO IN SILICONE Ø5,3	34	RZIT51A5ZZ16	PVC	1	PROTEZIONE O-RING PER TASSELLI LAV. A MURO
18	RYIT7572CC20	Brass - CW617N	1	MANIGLIA TONDA DEVIATORE 3 VIE SENZA STOP INC.	35	RYIT9AA5ZZ11	Brass - CW617N	1	GHIERA SERRAGGIO LAV. MURO 3,6
19	RYIT7287NI20	Brass - CW617N	1	INSERTO PER MANIGLIA	36	RYIT5BA2CC02	Brass - CW617N	1	COPRICARTUCCIA INCASSO UP PLUS
20	RTVI196II	Stainless Steel A2	2	VITE INOX M3X6 TSPEI	37	RTG0280ZZ	NBR	1	O-RING 75 SHORE DINT=29.8 C=1,78
21	RTVI200ZZ	INOX A2 - Viti	1	GRANO PUNTA A COPPA INOX A2 STEI COPPA M5X4 UNI-5929 DIN-916 ISO-4029	38	RTVI263II	Stainless Steel A2	4	VITE T.C.P. PERSONALIZZATA TESTA D= 5,8 MM - M4 x 10 ACCIAIO INOX A2
22	RYIT8A46ZZ17	Brass - CW617N	1	RACCORDO FISSAGGIO LATO DEVIATORE M36X1	39	RZIT2A11ZZ01	Stainless Steel A2	1	GRANO CONICO M4X12
23	RZIT7287ZZ25	Teflon	2	GUARNIZIONE TEFLON DE25XD16,1XS1,5	40	RYIT5BA2CC08	Brass - CW617N	1	MANIGLIA Z4 TEXTURE QUADRATI 2,5 SERIE T30
24	RYIT7287ZZ13	Brass - CW617N	1	SCORREVOLE BROCCIATO PER MANIGLIA					
25	RTG0363ZZ	NBR	1	O-RING IN NBR 75 SHORE D.INT.=17,00 D.CORDA=2,00 NESSUNA FINITURA					
26	RYIT7287ZZ14	Brass - CW617N	1	GHIERA DI SERRAGGIO					
27	RTVI153ZZ	Stainless Steel A2	2	GRANO INOX PUNTA CONICA FILM3 L=6 AERATORI CUT					
28	RYIT8A46CC13	Brass - CW617N	1	BICCHIERE LATO DEV. THERMO H55					



00	26/11/2021	Emissione	SB		
Rev.	Data Date	Descrizione Description	Disegnato Drawn	Controllato Checked	Approvato Approved
DESCRIZIONE / DESCRIPTION MISCELATORE MONOCOMANDO CON DEVIATORE 3 USCITE - T30 - CROMO					
CODICE ARTICOLO / ITEM CODE RWIT5BE3CCZ4			RUBINETTERIE		
PESO PARZIALE / PARTIAL WEIGHT 0,000 kg			tremme		
Le informazioni contenute nel disegno sono riservate. La diffusione, distribuzione e/o copiatura del documento o parte di esso da parte di qualsiasi soggetto è proibita, sia ai sensi dell'art. 616 c.p., che ai sensi del D.Lgs. n. 196/2003. Information contained in this drawing are reserved. Any diffusion, distribution and/or copy of complete or part of this document by anyone is prohibited, according to art. 616 c.p., D.Lgs. n. 196/2003.			Via E. Mattei, 10 53041 Asiano (SI) ITALY Tel. 0577/718293 - Fax 0577/719350 www.rubinetterie3m.it		