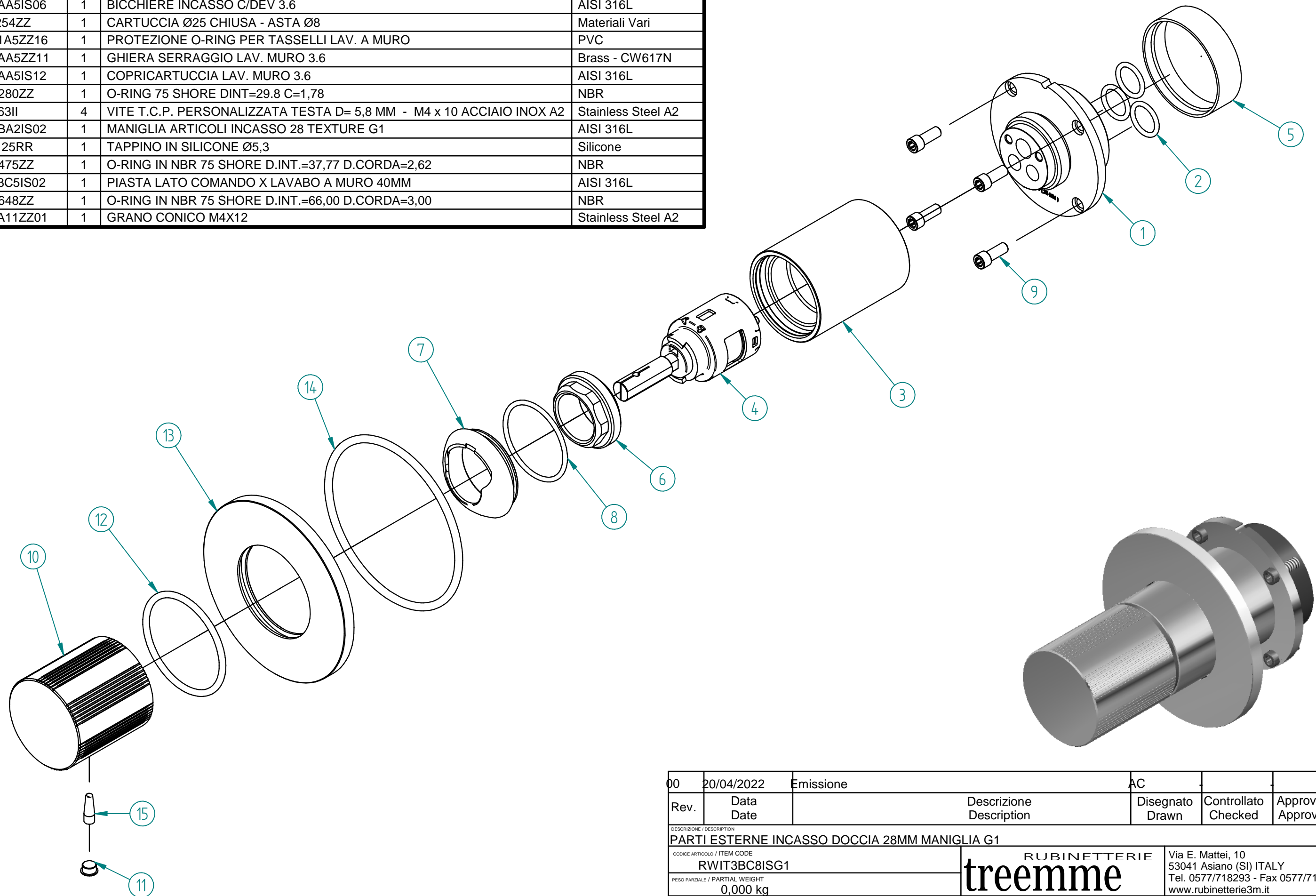


P.	Nome File	Q	Titolo	Materiale
1	RYIT9AA5ZZ12	1	TASSELLO CARTUCCIA LAVABO 3.6	Brass - CW617N
2	RTGO195ZZ	3	O-RING IN NBR 75 SHORE D.INT.=11,11 D.CORDA=1,78 MM INGLESE N-114	NBR
3	RYIT9AA5IS06	1	BICCHIERE INCASSO C/DEV 3.6	AISI 316L
4	RTVT254ZZ	1	CARTUCCIA Ø25 CHIUSA - ASTA Ø8	Materiali Vari
5	RZIT51A5ZZ16	1	PROTEZIONE O-RING PER TASSELLI LAV. A MURO	PVC
6	RYIT9AA5ZZ11	1	GHIERA SERRAGGIO LAV. MURO 3.6	Brass - CW617N
7	RYIT9AA5IS12	1	COPRICARTUCCIA LAV. MURO 3.6	AISI 316L
8	RTGO280ZZ	1	O-RING 75 SHORE DINT=29.8 C=1,78	NBR
9	RTVI263II	4	VITE T.C.P. PERSONALIZZATA TESTA D= 5,8 MM - M4 x 10 ACCIAIO INOX A2	Stainless Steel A2
10	RYIT3BA2IS02	1	MANIGLIA ARTICOLI INCASSO 28 TEXTURE G1	AISI 316L
11	RTTA125RR	1	TAPPINO IN SILICONE Ø5,3	Silicone
12	RTGO475ZZ	1	O-RING IN NBR 75 SHORE D.INT.=37,77 D.CORDA=2,62	NBR
13	RYIT13C5IS02	1	PIASTA LATO COMANDO X LAVABO A MURO 40MM	AISI 316L
14	RTGO648ZZ	1	O-RING IN NBR 75 SHORE D.INT.=66,00 D.CORDA=3,00	NBR
15	RZIT2A11ZZ01	1	GRANO CONICO M4X12	Stainless Steel A2



00	20/04/2022	Emissione	AC		
Rev.	Data	Descrizione	Disegnato	Controllato	Approvato
	Date	Description	Drawn	Checked	Approved
DESCRIZIONE / DESCRIPTION					
PARTI ESTERNE INCASSO DOCCIA 28MM MANIGLIA G1					
CODICE ARTICOLO / ITEM CODE			RUBINETTERIE		Via E. Mattei, 10
RWIT3BC8ISG1			<b>treemme</b>		53041 Asiano (SI) ITALY
PESO PARZIALE / PARTIAL WEIGHT					Tel. 0577/718293 - Fax 0577/719350
0,000 kg					www.rubinetterie3m.it
Le informazioni contenute nel disegno sono riservate. La diffusione, distribuzione e/o copiatura del documento o parte di esso da parte di qualsiasi soggetto è proibita, sia ai sensi dell'art. 616 c.p., che ai sensi del D.Lgs. n. 196/2003. Information contained in this drawing are reserved. Any diffusion, distribution and/or copy of complete or part of this document by anyone is prohibited, according to art. 616 c.p., D.Lgs. n. 196/2003.					