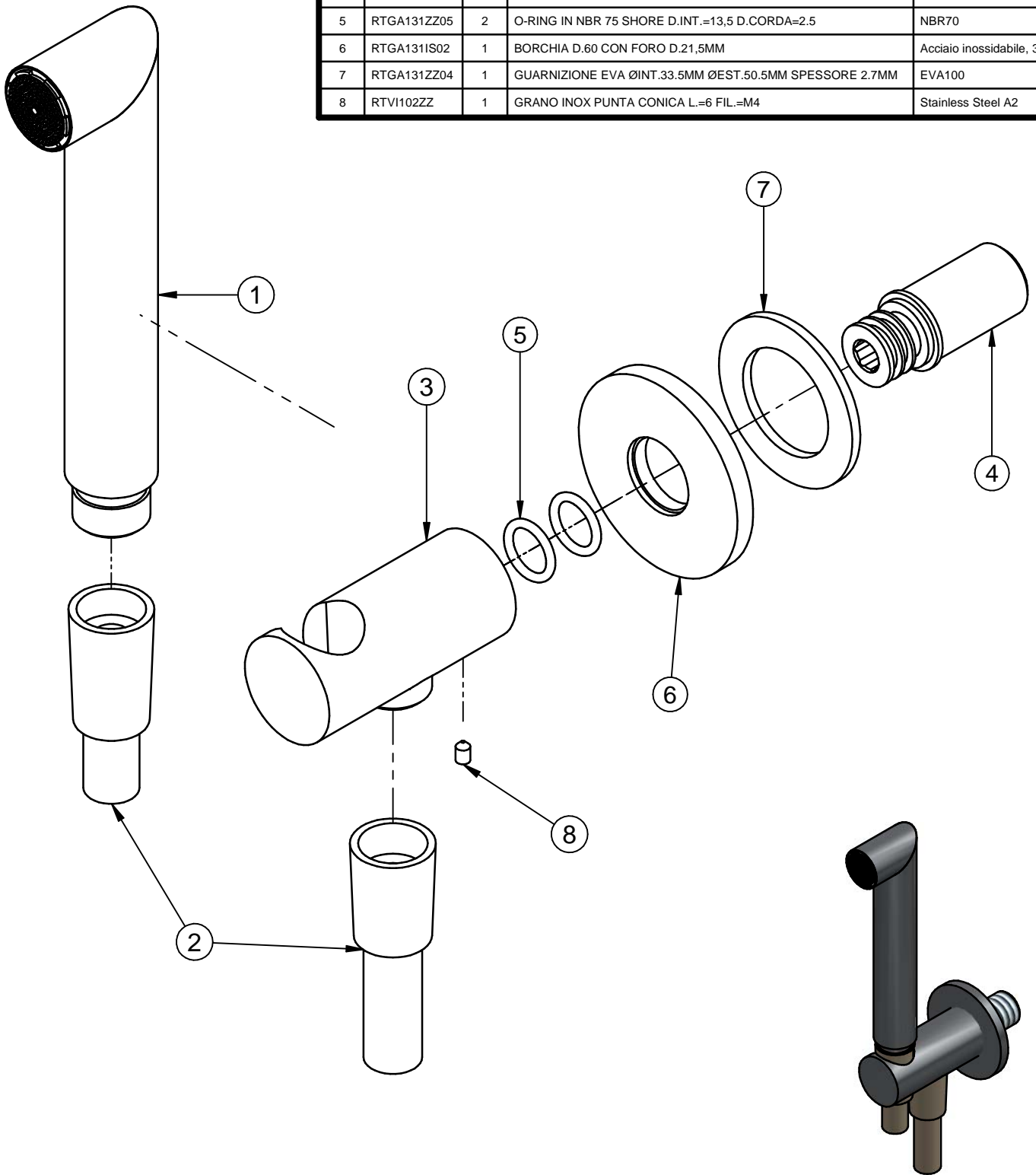


Pos.	Codice	Q.ta'	Titolo	Materiale
1	RTDO182IS	1	DOCCINO INOX SATINATO G1/2 T28	AISI 316L
2	RTFL501CC	1	FLESSIBILE M.1,5 PVC CC1/2" - CC1/2" METALLIZZATO CROMO	PVC
3	RTGA131IS04	1	CORPO PER APPOGGIO DOCCETTA INOX AISI 316L	AISI 316L
4	RTGA131ZZ03	1	ATTACCO 1/2" SENZA OR X GANCIO FISSO	Brass - CW617N
5	RTGA131ZZ05	2	O-RING IN NBR 75 SHORE D.INT.=13,5 D.CORDA=2,5	NBR70
6	RTGA131IS02	1	BORCHIA D.60 CON FORO D.21,5MM	Acciaio inossidabile, 316
7	RTGA131ZZ04	1	GUARNIZIONE EVA ØINT.33.5MM ØEST.50.5MM SPESSORE 2.7MM	EVA100
8	RTV1102ZZ	1	GRANO INOX PUNTA CONICA L.=6 FIL.=M4	Stainless Steel A2



0	08/06/2022	Emissione	MD		
Rev.	Data/Date	Descrizione/Description	Disegnato/ Drawned	Controllato/ Checked	Approvato/ Approved

PARTI DI RICAMBIO/ PARTS LIST	oggetto/title: Kit gancio, flessibile, doccetta			
	SERIE: Cinquemillimetri	treeemme RUBINETTERIE	Via E. Mattei, 10 53041 Asiano (SI) ITALY Tel. 0577/718293 - Fax 0577/719350 www.rubinetterie3m.it	Cod. Art. RWIT3B47IS71_E01

Le informazioni contenute nel disegno sono riservate. La diffusione, distribuzione e/o copiatura del documento o parte di esso da parte di qualsiasi soggetto è proibita, sia ai sensi dell'art. 616 c.p., che ai sensi del D.Lgs. n. 196/2003.
Information contained in this drawing are reserved. Any diffusion, distribution and/or copy of complete or part of this document by anyone is prohibited, according to art. 616 c.p., D.Lgs. n. 196/2003.