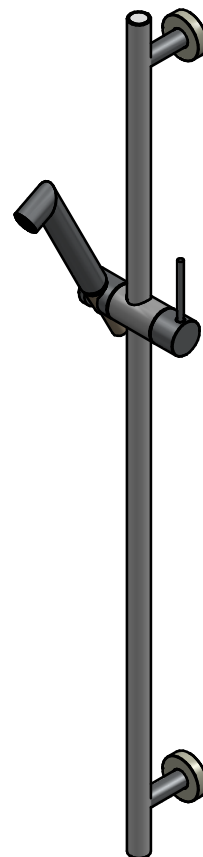
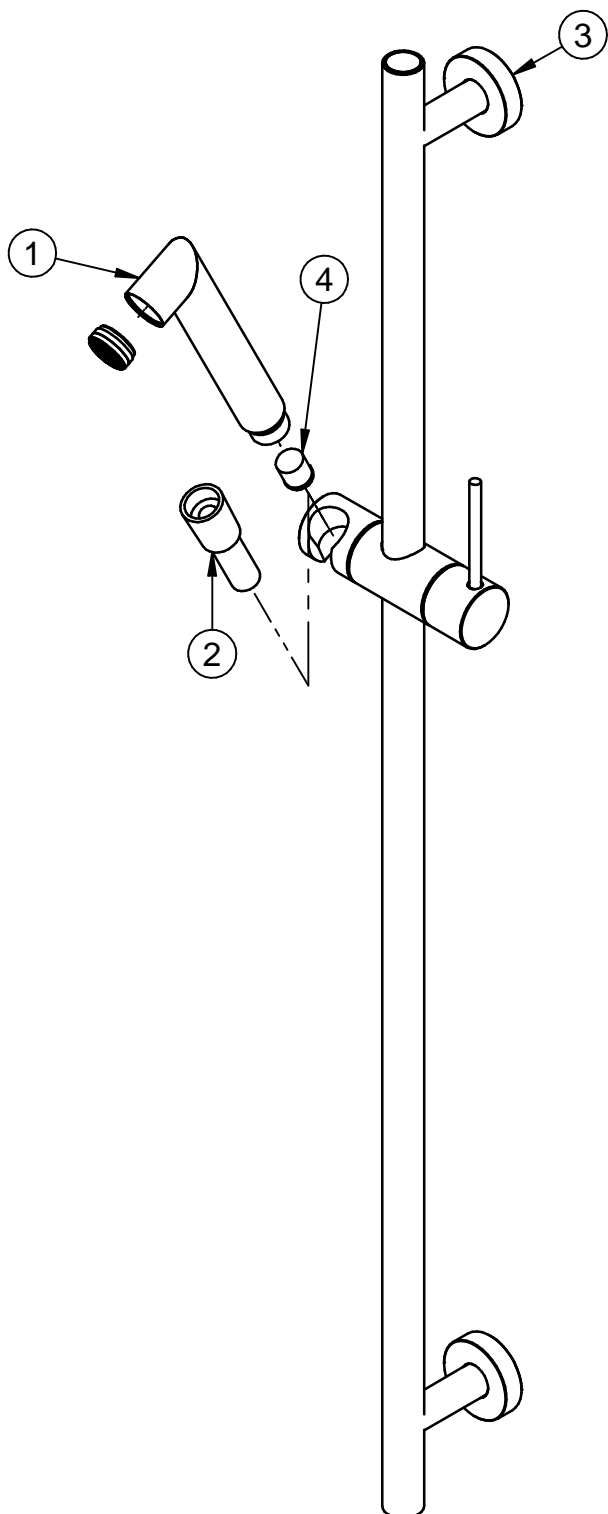


Pos.	Codice	Q.ta'	Titolo	Materiale
1	RTDO182IS	1	DOCCINO INOX SATINATO G1/2 T28	AISI 316L
2	RTFL501CC_	1	FLESSIBILE M.1,5 PVC CC1/2" - CC1/2" METALLIZZATO CROMO	PVC
3	RTBR397IS	1	ASTA SALISCENDI ATTACCHI STANDARD - INOX SATINATO	AISI 316L
4	RTVA138ZZ	1	VALVOLA DI NON RITORNO CON LIMITATORE DI PORTATA D15 8L/MIN	Nylon, uso generico



00	17/07/2019	Emissione	MP	-	-	-
Rev.	Data Date	Descrizione Description	Progettato Designed	Disegnato Drawn	Contr. Checked	Appr. Approved

Kit saliscendi attacchi standard c/presa acqua + flessibile e doccetta

DESCRIZIONE / DESCRIPTION

RWIT3B47IS04
<small>CODICE ARTICOLO / ITEM CODE</small>
<small>PESO PARZIALE / PARTIAL WEIGHT</small>
0,000 kg

RUBINETTERIE
treemme

Via E. Mattei, 10
53041 Asiano (SI) ITALY
Tel. 0577/718293 - Fax 0577/719350
www.rubINETTERIE3m.it

Le informazioni contenute nel disegno sono riservate. La diffusione, distribuzione e/o copiatura del documento o parte di esso da parte di qualsiasi soggetto è proibita, sia ai sensi dell'art. 616 c.p., che ai sensi del D.Lgs. n. 196/2003.
Information contained in this drawing are reserved. Any diffusion, distribution and/or copy of complete or part of this document by anyone is prohibited, according to art. 616 c.p., D.Lgs. n. 196/2003.