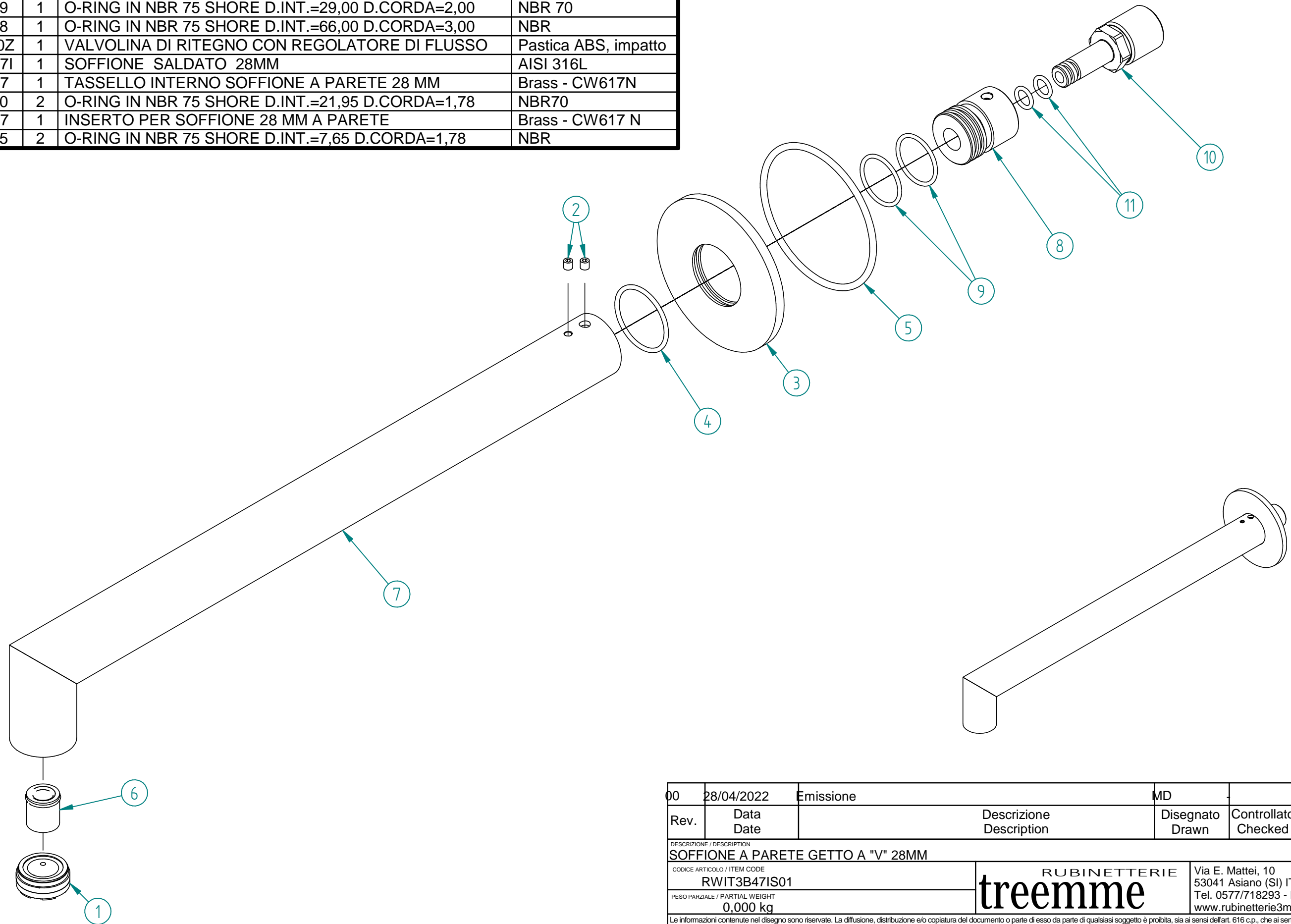


P.	Nome File	Q	Titolo	Materiale
1	RTAE180Z	1	ROMPIGETTO SLIM SPRAY ITR SSR M24X1 GETTO	Various Materials
2	RTVI126Z	2	GRANO INOX PUNTA CONICA L.=5 FIL.=M4	Stainless Steel A2
3	RYIT3BC5I	1	FLANGIA LAVABO A MURO 28MM LATO MANIGLIA	AISI 316L
4	RTGO389	1	O-RING IN NBR 75 SHORE D.INT.=29,00 D.CORDA=2,00	NBR 70
5	RTGO648	1	O-RING IN NBR 75 SHORE D.INT.=66,00 D.CORDA=3,00	NBR
6	RTVA110Z	1	VALVOLINA DI RITEGNO CON REGOLATORE DI FLUSSO	Pastica ABS, impatto
7	RXIT3B47I	1	SOFFIONE SALDATO 28MM	AISI 316L
8	RYIT3B47	1	TASSELLO INTERNO SOFFIONE A PARETE 28 MM	Brass - CW617N
9	RTGO270	2	O-RING IN NBR 75 SHORE D.INT.=21,95 D.CORDA=1,78	NBR70
10	RYIT3B47	1	INSERTO PER SOFFIONE 28 MM A PARETE	Brass - CW617 N
11	RTGO295	2	O-RING IN NBR 75 SHORE D.INT.=7,65 D.CORDA=1,78	NBR



00	28/04/2022	Emissione	MD		
Rev.	Data	Descrizione	Disegnato	Controllato	Approvato
		Description	Drawn	Checked	Approved
DESCRIZIONE / DESCRIPTION					
SOFFIONE A PARETE GETTO A "V" 28MM					
CODICE ARTICOLO / ITEM CODE			RUBINETTERIE		
RWIT3B47IS01			<b>treemme</b>		
PESO PARZIALE / PARTIAL WEIGHT			Via E. Mattei, 10		
0,000 kg			53041 Asiano (SI) ITALY		
			Tel. 0577/718293 - Fax 0577/719350		
			www.rubinetterie3m.it		
Le informazioni contenute nel disegno sono riservate. La diffusione, distribuzione e/o copiatura del documento o parte di esso da parte di qualsiasi soggetto è proibita, sia ai sensi dell'art. 616 c.p., che ai sensi del D.Lgs. n. 196/2003. Information contained in this drawing are reserved. Any diffusion, distribution and/or copy of complete or part of this document by anyone is prohibited, according to art. 616 c.p., D.Lgs. n. 196/2003.					