

Miscelatore Monocomando da incasso con deviatore 2 vie

Concealed Single lever mixer with / 2 way diverter

Einhebel-Mischer Unterputzeinbaukörper mit 2 / Wege-Umstellung

Mitigeur monocommande / à encastrer avec inverseur 2 voies

Mezclador Monomando / empotrable con inversor de dos vías

Смеситель Механический / встраиваемый с переключателем на 2 направления



EXEDRA



CUBE



OVAL



OKI

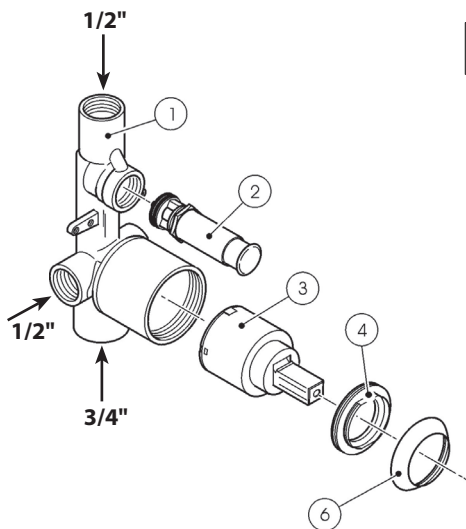


LIBERTY



RETRÓ

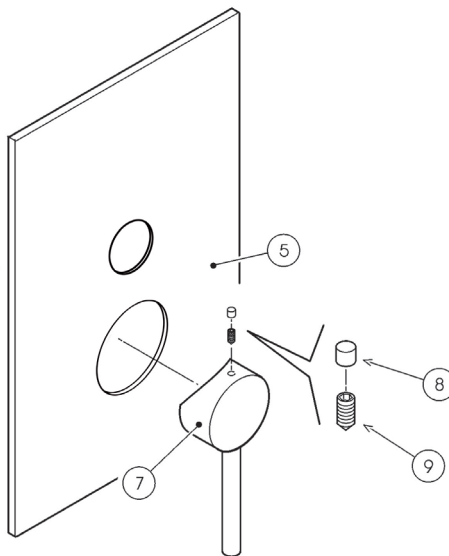
- I** Istruzioni di installazione e manutenzione
- GB** *Installation and Maintenance Instructions*
- D** *Montage-und Wartungsanleitung*
- F** *Instructions d'installation et d'entretien*
- E** *Instrucciones para la instalación y el mantenimiento*
- RUS** *Инструкция по монтажу и эксплуатации*



LEGGERE ATTENTAMENTE IL PRESENTE LIBRETTO DI INSTALLAZIONE E MANUTENZIONE.
 READ THIS INSTALLATION AND CARE MANUAL CAREFULLY.
 DIE VORLIEGENDE MONTAGE- UND WARTUNGSANLEITUNG AUFMERKSAM DURCHLESEN.
 LIRE ATTENTIVEMENT CETTE NOTICE D'INSTALLATION ET D'ENTRETIEN.
 LEA ATENTAMENTE ESTE MANUAL DE INSTALACION Y MANTENIMIENTO. READ THIS
 ВНИМАТЕЛЬНО ПРОЧИТАТЬ ИНСТРУКЦИЮ ПРЕЖДЕ, ЧЕМ ПРИСТУПАТЬ К УСТАНОВКЕ



INDOSSARE GUANTI DI PROTEZIONE.
 WEAR PROTECTIVE GLOVES.
 SCHUTZHANDSCHUHE TRAGEN.
 UTILISER DES GANTS DE PROTECTION.
 UTILICE GUANTES DE PROTECCION.
 ИСПОЛЬЗОВАТЬ ЗАЩИТНЫЕ ПЕРЧАТКИ



Componenti

- 1) Corpo miscelatore
- 2) Cartuccia deviatore
- 3) Cartuccia miscelatore
- 4) Ghiera serraggio cartuccia miscelatore
- 5) Rosone di copertura
- 6) Coprighiera
- 7) Maniglia erogatore/miscelatore
- 8) Tappo
- 9) Grano

CARATTERISTICHE TECNICHE:

Indice alimentazione calda: a sinistra colore Rosso
 Indice alimentazione fredda: a destra colore blu
ATTENZIONE : non invertire il collegamento acqua calda e fredda.

LIMITI DI IMPIEGO RACCOMANDATI DA UNI EN 817 PER IL BUON FUNZIONAMENTO

Pressione: min 1 bar max 5 bar
 Temperatura acqua calda: max 65°C

Componenti

- 1) Mixer body
- 2) Diverter cartridge
- 3) Mixer cartridge
- 4) Mixer cartridge lock nut
- 5) Wall trim
- 6) Lock nut cover
- 7) Supply/mixer lever
- 8) Cap
- 9) Grub screw

TECHNICAL CHARACTERISTICS:

Hot water indicator: on the left in Red
 Cold water indicator: to the right in Blue
CAUTION: do not invert the hot/cold water connections

LIMITS RECOMMENDED BY UNI EN 817 FOR GOOD FUNCTIONING

Min. Pressure 1 bar max. 5 bar
 Hot water temperature: max 65°C

D

Bestandteile

- 1) Misch-Umstellkartuschenfach
- 2) Umstellkartusche
- 3) Mischkartusche
- 4) Gewinding
- 5) Abdeckplatte
- 6) Kappe
- 7) Bedienungshebel
- 8) Abdeckstopfen
- 9) Absperrschraube

TECHNISCHE EIGENSCHAFTEN:

Warmwasseranzeige : links rot
Kaltwasseranzeige : rechts blau

ACHTUNG: Warm- und Kaltwasseranschluss nicht austauschen.

GRENZWERTE NACH EN 817 (EUROPÄISCHE NORM) FÜR EINE OPTIMALE BETRIEBSWEISE

Betriebsdruck: min. 1 bar max. 5 bar
Warmwassertemperatur: max. 65°C

F

Pièces

- 1) Corps du mitigeur
- 2) Cartouche de l'inverseur
- 3) Cartouche du mitigeur
- 4) Ecrou de serrage de la cartouche du mitigeur
- 5) Plaque
- 6) Cloche
- 7) Manette
- 8) Pastille
- 9) Vis

CARACTERISTIQUES TECHNIQUES :

Indicateur alimentation eau chaude : à gauche, couleur rouge
Indicateur alimentation eau froide : à droite, couleur bleue

ATTENTION : ne pas intervertir le raccordement de l'eau chaude et de l'eau froide.

LIMITES D'UTILISATION RECOMMANDEES PAR LA NORME UNI EN 817 POUR UN BON FONCTIONNEMENT

Pression : min. 1 bar, max. 5 bars
Température de l'eau chaude : max. 65°C

E

Piezas

- 1) Cuerpo del mezclador
- 2) Cartucho inversor
- 3) Cartucho mezclador
- 4) Tuerca de fijación del cartucho mezclador
- 5) Florón
- 6) Embellecedor
- 7) Maneta monomando
- 8) Tapón
- 9) Tornillo prisionero

CARACTERÍSTICAS TÉCNICAS:

Indicación para salida de agua caliente: a la izquierda, distintivo de color rojo

Indicación para salida de agua fría: a la derecha, distintivo de color azul

ATENCIÓN: no invierta las entradas del agua caliente y fría.

LÍMITE DE USO RECOMENDADO POR LA NORMA UNI EN 817 PARA EL BUEN FUNCIONAMIENTO

Presión: min. 1 bar; máx. 5 bar
Temperatura del agua caliente: máx. 65°C

RUS

Комплектация

- 1) Корпус смесителя
- 2) Картридж дивертора (переключателя)
- 3) Картридж смесителя
- 4) Зажимной хомут картриджа смесителя
- 5) Наружная накладка
- 6) Накладка на хомут
- 7) Ручка приемно-выпускная
- 8) Заглушка
- 9) Винт

ТЕХНИЧЕСКИЕ ХАРАКТЕРИСТИКИ:

Указатель подведения горячей воды: слева красного цвета
Указатель подведения холодной воды: справа синего цвета

Внимание: НЕ ПЕРЕПУТАЙТЕ трубы подведения горячего и холодного водоснабжения к смесителю

ОГРАНИЧЕНИЯ В ИСПОЛЬЗОВАНИИ, СОГЛАСНО НОРМАМ: UNI EN 817 ДЛЯ ОПТИМАЛЬНОГО ФУНКЦИОНИРОВАНИЯ

Давление: мин 1 бар, макс. 5 бар
Температура горячей воды: макс. 65°C

Installazione e montaggio

installation and assembly / installation und montage / installation et montage /
instalación y montaje / монтаж и установка

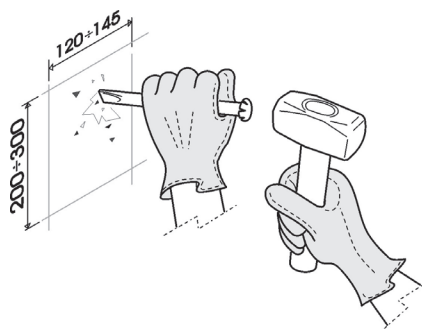


Fig. 1

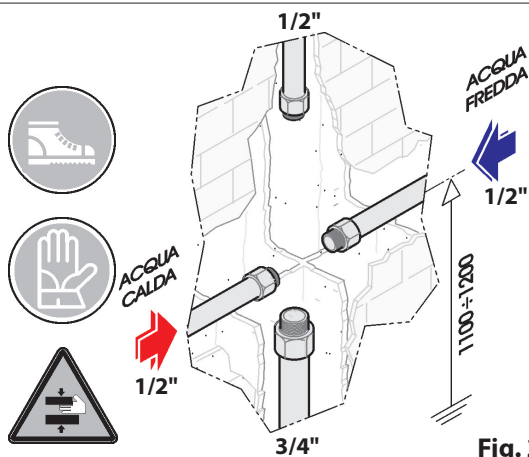


Fig. 2

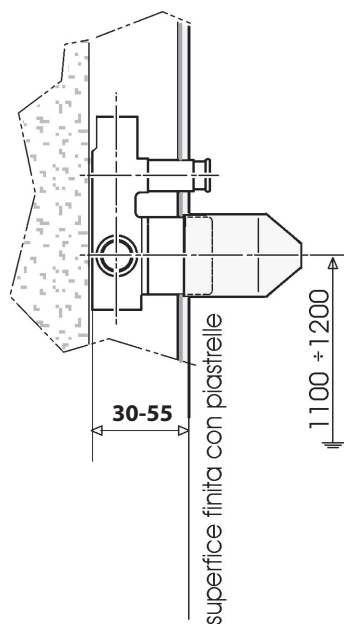
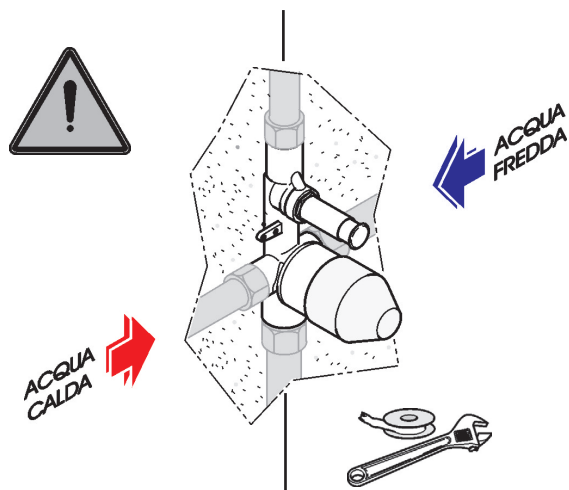


Fig. 3

USCITA ALLA DOCCIA DI SERVIZIO / OUTFLOW TO THE
HANDSHOWER / AUSLAUF AN DER HANDBRAUSE / SORTIE VERS
LA DOUCHE / SALIDA AL MANGO DUCHA DE SERVICIO / ВЫХОД
НА ДОПОЛНИТЕЛЬНУЮ ЛЕЙКУ



USCITA AL SOFFIONE / OUTFLOW TO SHOWERHEAD / AUSLAUF
AN DER KOPFBRAUSE / SORTIE VERS LA POMME DE DOUCHE /
SALIDA AL ROCIADOR / ВЫХОД НА ДУШ

Fig. 4

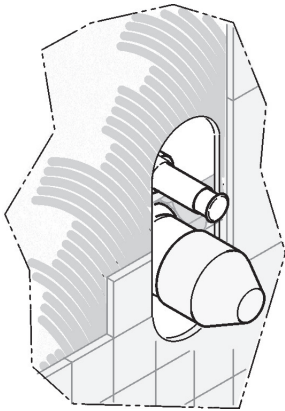


Fig. 5

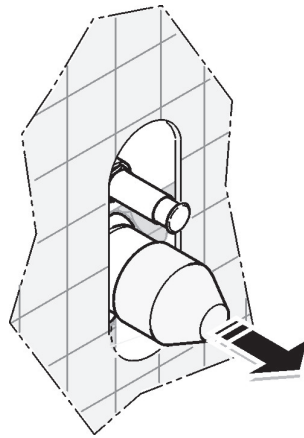


Fig. 6

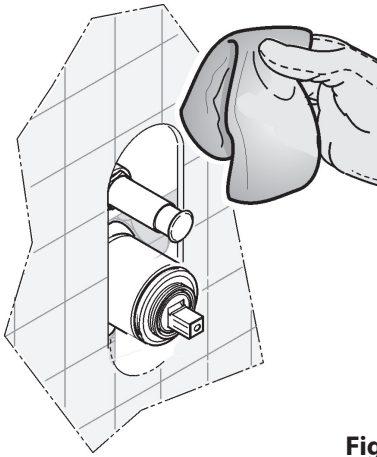


Fig. 7

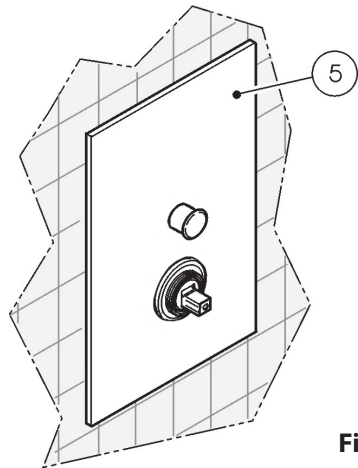


Fig. 8

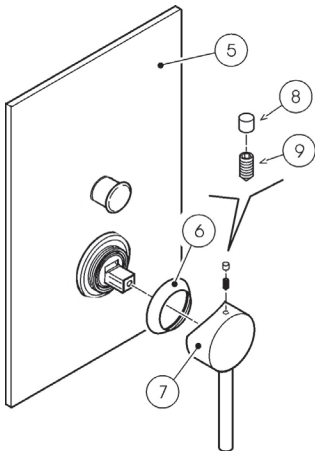


Fig. 9

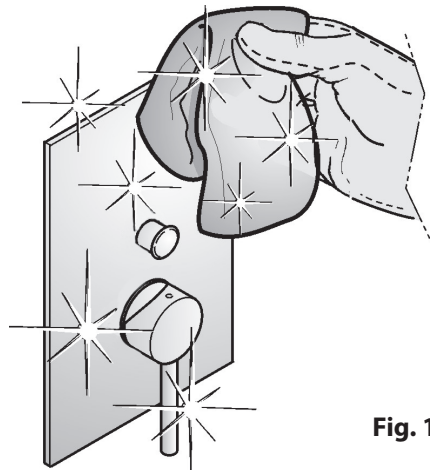


Fig. 10

INSTALLAZIONE E MONTAGGIO

- Creare nel muro lo spazio necessario per l'alloggiamento del miscelatore monocomando completo con la protezione in plastica. (Fig.1)
- Alloggiare i tubi idraulici per l'alimentazione dell'acqua fredda nella parte inferiore destra e dell'acqua calda nella parte inferiore sinistra.
- Nella parte superiore ed inferiore, alloggiare i tubi idraulici per l'erogazione ai servizi. (Fig.2)
- **Per evitare che impurità o detriti possano giungere all'interno del miscelatore dando origine a problemi di funzionamento, spurgare l'impianto prima di collegare i tubi di alimentazione.**

È consigliabile installare all'ingresso dell'impianto un apposito filtro.

- Sistemare il miscelatore monocomando completo con la protezione in plastica facendo attenzione che la superficie del muro finito (con piastrelle) rientri nella quota massima indicata (30-55 mm). (Fig.3)
- Rispettare le quote riportate nella figura 3
- Eseguire il rivestimento. (Fig.5)
- Togliere la protezione in plastica di copertura. (Fig.6)
- Rimuovere eventuale sporco/impurità presenti sulle superfici del miscelatore monocomando e delle piastrelle. (Fig.7)
- Montare il rosone di copertura (5). (Fig.8)
- Avvitare il coprighiera (6), montare la maniglia erogatore/miscelatore (7), bloccare con il grano (9) e chiudere con il tappo (8). (Fig.9)
- Con un panno, eseguire una accurata pulizia. (Fig.10)

INSTALLATION AND ASSEMBLY

- Create a space in the wall for the single lever mixer and its plastic protective casing. (Fig.1)
- Lodge the cold water supply pipes to the lower right hand side, while the hot water pipes to the left
- On both the top and bottom areas, lodge the sanitary supply pipes. (Fig.2)
- **To avoid impurities and deposits from entering the mixer and giving way to operating problems, flush the piping before connecting the supply pipes.**

It is advised that a filter be installed at system intake

- Mount the single lever mixer with plastic casing protection, placing care that the surface of the finished wall (with tiles) falls into the maximum level indicated (30-55 mm). (Fig.3)
- Respect the dimensions shown in Figure 3
- Clad the walls (Fig.5).
- Remove the plastic protection (Fig. 6).
- Remove any filth/impurities on the surface of the single lever mixer and/or tiles (Fig.7)
- Mount the wall trim (5) (Fig.8).
- Screw on the lock nut cover (6), mount the supply/mixer lever (7), lock in with grub screws (9) and seal with the cap (8) (Fig.9).
- Use a rag to clean thoroughly.(Fig.10)

INSTALLATION UND MONTAGE

- In der Wand einen zur Aufnahme des Einbaukörpers mit seiner Plastik-Schutzhülle geeigneten Raum schaffen (Abb.1).
- Den Kaltwasseranschluss unten rechts und den Warmwasseranschluss unten links anbringen.
- Im oberen und unteren Bereich das Ansatzrohr für den Wasserauslauf unterbringen (Abb.2).
- **Um zu verhindern, dass Schmutz und Ablagerungen in den Mischer gelangen und zu Funktionsstörungen führen, muss die Rohrleitung vor dem Anschluss sorgfältig gespült werden.**
- **Das Einbauen eines Filters am Eingang der Anlage ist zu empfehlen.**
- Den Einbaukörper komplett mit Plastik-Schutzhülle einsetzen, dabei darauf achten, dass die Entfernung zur gefliesten Wand im angegebenen Bereich liegt (30-55 mm). (Abb.3)
- Die in Abbildung 3 dargestellte Höhe einhalten.
- Verputzen (Abb. 5).
- Den Plastik-Abdeckschutz entfernen. (Abb. 6)
- Eventuelle Verschmutzungen an der Oberfläche des Mischkörpers und an den Fliesen entfernen (Abb. 7).
- Mit der Abdeckplatte abdecken (5). (Abb. 8)
- Die Kappe (6) anbringen, den Bedienungshebel (7) montieren, die Absperrschraube (9) anziehen und den Abdeckstopfen (8) anbringen. (Abb.9)
- Mit einem Tuch sorgfältig reinigen. (Abb.10)

D

INSTALLATION ET MONTAGE

- Créer l'espace nécessaire dans le mur pour le logement du mitigeur monocommande et de sa protection en plastique. (Fig.1)
- Loger les tuyauteries hydrauliques pour l'alimentation en eau froide dans la partie inférieure droite et dans la partie inférieure gauche pour l'alimentation en eau chaude.
- Dans la partie supérieure et inférieure, loger les tuyauteries hydrauliques pour la distribution. (Fig.2)
- **Pour éviter que des impuretés ou des saletés ne s'introduisent à l'intérieur du mitigeur en créant des problèmes de fonctionnement, vidanger l'installation avant de raccorder les tuyaux d'alimentation. Il est conseillé d'installer un filtre spécial à l'entrée de l'installation.**
- Placer le mitigeur monocommande avec la protection en plastique en veillant à ce que la surface du mur fini (avec les carreaux) rentre dans la tolérance maximum indiquée (30-55 mm). (Fig.3)
- Respecter les dimensions indiquées dans la figure 3.
- Réaliser le revêtement. (Fig.5)
- Enlever la protection de recouvrement en plastique. (Fig.6)
- Nettoyer les surfaces du mitigeur monocommande et des carreaux. (Fig.7)
- Monter la plaque (5). (Fig.8)
- Visser la cloche (6), monter la manette du mitigeur (7), bloquer avec la vis (9) et refermer avec la pastille (8). (Fig.9)
- Nettoyer soigneusement avec un chiffon. (Fig.10)

F

INSTALACIÓN Y MONTAJE

- Deje el espacio suficiente en la pared para instalar el mezclador monomando completo, con su protección de plástico. (Fig.1)
- Instale los tubos hidráulicos para la alimentación del agua fría en la parte inferior derecha y, los del agua caliente, en la parte inferior izquierda.
- En la parte superior e inferior, instale los tubos hidráulicos para la salida de agua a los servicios. (Fig.2)
- **Para evitar que impurezas o suciedad puedan llegar al interior del mezclador provocando problemas de funcionamiento, purgue la instalación antes de conectar las tomas de agua. Se aconseja instalar un filtro adecuado en la boca de la instalación.**
- Colocar el mezclador monomando completo, con su protección de plástico, prestando atención a que la superficie de la pared acabada (con azulejos) no supere la medida máxima indicada (30-55 mm). (Fig.3)
- Respete las medidas que se muestran en la figura 3.
- Realice el revestimiento. (Fig.5)
- Quite la protección de plástico. (Fig.6)
- Limpie la eventual suciedad o impurezas presentes en la superficie del mezclador monomando y en los azulejos. (Fig.7)
- Coloque el florón (5). (Fig.8)
- Enrosque el embellecedor (6), coloque la maneta monomando (7), bloquee con el tornillo prisionero (9) y cierre con el tapón (8). (Fig.9)
- Limpie minuciosamente la zona con un paño. (Fig.10)

УСТАНОВКА И МОНТАЖ

- Подготовить в стене нишу необходимого размера, для установки смесителя в защитной пластиковой оболочке. (Рис.1)
- Проложить трубы водоснабжения таким образом, чтобы холодная воды располагалась внизу справа, а горячая внизу слева.
- В верхней и нижней части расположить трубы на выходящие направления дополнительной лейки и душа.(Рис.2)
- **Во избежание проникновения загрязнений или остатков, возникших в ходе строительных работ, которые могут повредить смеситель при попадании в устройство, дать воде стечь в достаточном количестве, до подключения смесителя к трубам водоснабжения. Рекомендуется установить специальный фильтр на входе водоснабжения к смесителю**
- Расположить механический смеситель, укомплектованный защитой из пластика, в соответствии с указанными максимальными отметками расположения, к облицованной поверхности (30-55 mm). (Рис.3)
- Придерживайтесь размеров указанных на рис. «3»
- Выполнить облицовку поверхности. (Рис.5)
- Снять защитную оболочку из пластика. (Рис.6)
- Удалить возможные загрязнения и мусор с деталей смесителя и прилегающей к нему облицованной поверхности. (Рис.7)
- Установить наружную накладку (5). (Рис.8)
- Надеть накладку на хомут (6), смонтировать ручку (7), закрепить винтом (9) и закрыть заглушкой (8). (Рис.9)
- Проведите тщательную чистку изделия, мягкой тканью. (Рис.10)

Sostituzione/manutenzione cartucce

Cartridge replacement/maintenance - Auswechseln/Wartung der Kartuschen -
 Substitution/entretien des cartouches - Sustitución y mantenimiento de los cartuchos
 - Замена и эксплуатация картриджа

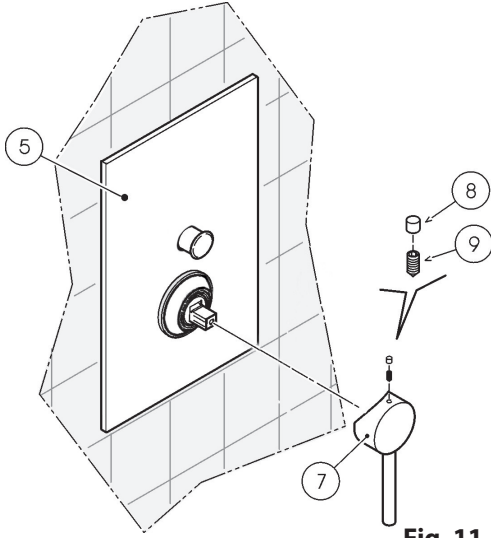


Fig. 11

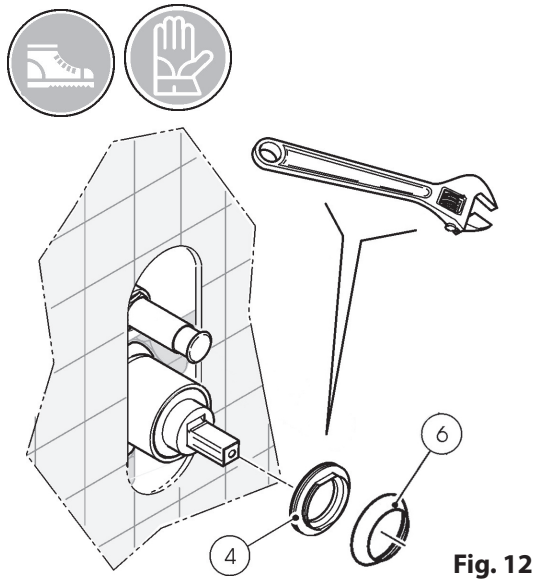


Fig. 12

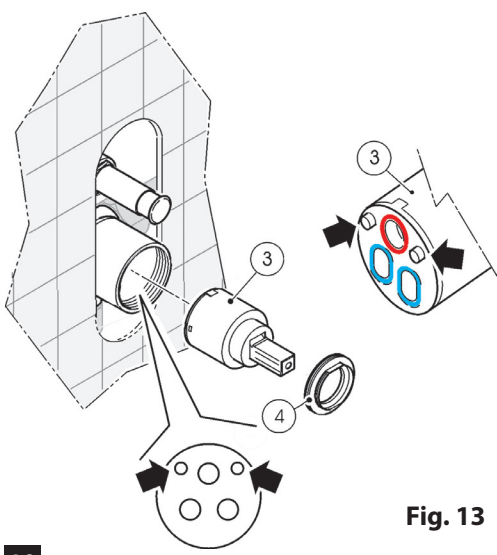


Fig. 13

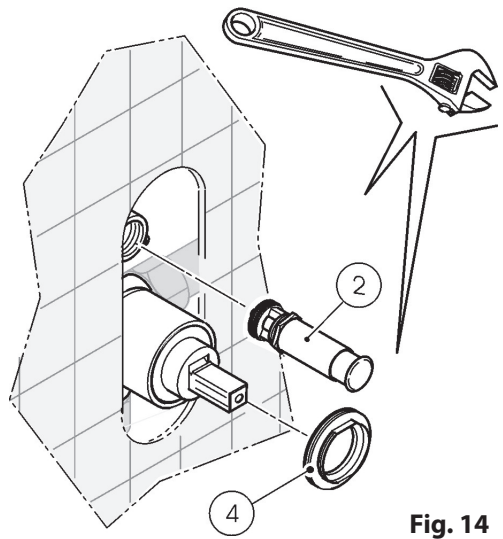


Fig. 14

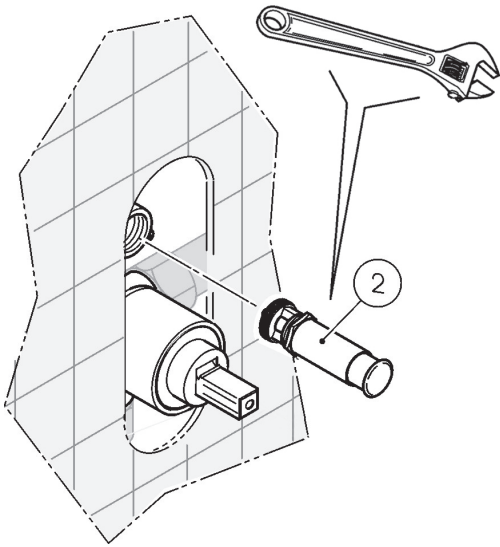


Fig. 15

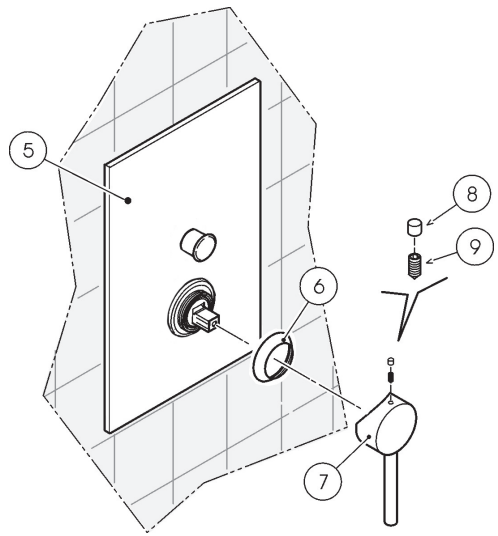


Fig. 16

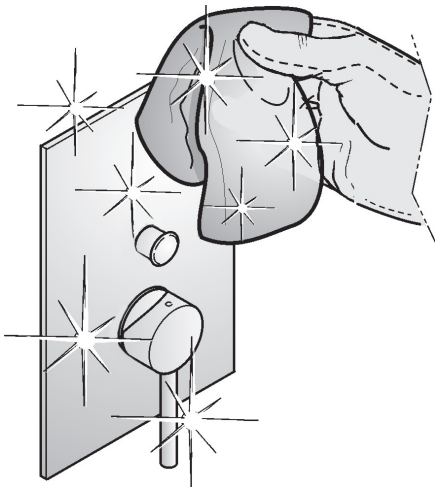


Fig. 17

MANUTENZIONE E RIPARAZIONE

Premessa: L'uso continuo e prolungato nel tempo e le caratteristiche dell'acqua erogata dalla rete idrica (calcareo / impurità), possono causare una perdita di efficienza della cartuccia. Pertanto può rendersi necessaria la sua manutenzione e pulizia o la sostituzione.

Procedere come segue:

- Chiudere tutte le alimentazioni idrauliche che forniscono acqua al miscelatore monocomando.
- Aprire il rubinetto azionando la maniglia erogatore/miscelatore (7) e far defluire l'acqua presente nelle tubazioni idrauliche a monte del miscelatore monocomando;
- Togliere il tappo (8) e svitare il grano (9); sfilare la maniglia erogatore/miscelatore (7); (Fig.11)
- Togliere anche il rosone di copertura (5) per evitare inutili graffi durante il lavoro; svitare il coprighiera (6) e la ghiera (4). (Fig.12)
- È consigliabile proteggere il contatto tra la chiave operatrice con la ghiera (4) e il coprighiera (6).
- Sfilare la cartuccia miscelatore (3) e togliere eventuali residui o incrostazioni formati nel proprio alloggiamento; (Fig.13)
- Inserire la nuova cartuccia miscelatore (3) prestando molta attenzione ai pioli sporgenti dalla sua base, essi devono entrare nelle proprie sedi. Avvitare la ghiera (4) e serrare.
- Svitare la cartuccia deviatore (2) e togliere eventuali residui o incrostazioni formati nel proprio alloggiamento; (Fig.14)
- Avvitare la nuova cartuccia deviatore (2) e bloccare. (Fig.15)
- Montare il rosone di copertura (5); (Fig.16)
- Avvitare la coprighiera (6) e montare la maniglia di erogazione/miscelazione (7),
- Bloccare con il grano (9) e chiudere con il tappo (8). (Fig.16)
- Con un panno, eseguire una accurata pulizia. (Fig. 17)

N.B. Nel caso di sola manutenzione immergere le cartucce in acqua e aceto (50%+50%) per 12 ore circa favorendo in questo modo l'eliminazione di calcare ed eventuali impurità.

PER LA PULIZIA

Gentile Cliente,

Per conservare il più a lungo possibile l'aspetto del materiale, è necessario osservare alcune regole.

Per la pulizia parti metalliche: l'acqua contiene calcio che si deposita sulla superficie dei prodotti e forma macchie sgradevoli. Per la normale pulizia del prodotto è sufficiente utilizzare un panno umido con un po' di sapone, sciacquare ed asciugare. E' possibile quindi evitare la formazione di macchie di calcare asciugandolo dopo ogni uso.

Nota importante: si consiglia di usare solamente detersivi a base di sapone. Non impiegare mai detersivi o disinfettanti abrasivi o contenenti alcool, acido cloridrico o acido fosforico. Caro cliente, le ricordiamo che la garanzia dei nostri prodotti non è valida se il materiale ha subito un trattamento diverso da quello specificatamente indicato nelle presenti istruzioni.

La garanzia non copre danni causati da deposito di calcare o impurità.

CONDIZIONI DI GARANZIA

Gentile Cliente, Ci complimentiamo con lei per aver scelto un prodotto Bossini e la ringraziamo per la fiducia accordataci.

Il prodotto è garantito contro vizi o difetti di fabbricazione secondo quanto specificato di seguito:

- 1) 5 anni per difetti di fusione o porosità;
- 2) 2 anni per difetti di cromatura (ad esclusione di difetti provocati da deterioramento per uso di detersivi acidi o abrasivi)
- 3) 2 anni per cartucce (escluse guarnizioni e tenute)
- 4) 2 anni per elementi termostatici (la cui usura dipende dalla qualità dell'acqua)
- 5) La riparazione o la sostituzione di pezzi con difetti di fabbricazione, riconosciuti dal nostro ufficio tecnico.

Le richieste di sostituzione in garanzia potranno essere avanzate solo presentando un documento datato comprovante l'acquisto del prodotto. La garanzia si riferisce unicamente ai difetti di fabbricazione e dà diritto esclusivamente alla fornitura gratuita del pezzo riconosciuto difettoso. Il pezzo difettoso dovrà essere restituito a Bossini in porto franco, accompagnato da un rapporto di descrizione del difetto. Bossini si riserva il diritto di ispezionare il pezzo contestato per valutare l'applicabilità della garanzia

La garanzia non copre i seguenti casi:

- 1- Deterioramento delle superfici cromate dovuto all'uso di prodotti per la pulizia contenenti acidi o sostanze abrasive o comunque eseguita diversamente da quanto specificato nelle nostre istruzioni di manutenzione e pulizia.
- 2- Deterioramento delle superfici con finiture diverse da quelle cromate. La loro durata è infatti subordinata alla cura e alla delicatezza d'uso da parte dell'utente;
- 3- Danni alla rubinetteria imputabili ad installazione non corretta o ad errata concezione dell'impianto;
- 4- Non corretto utilizzo della rubinetteria / Uso improprio della rubinetteria
- 5- Riparazioni e manutenzioni effettuate in modo non idoneo e senza preventiva autorizzazione dell'Azienda;
- 6- Deterioramento dovuto alla normale usura;
- 7- Danni causati da deposito di calcare o impurità
- 8- Danni accidentali o conseguenti a smarrimenti e/o mancato utilizzo del prodotto
- 9- Costi di manodopera e/o danni, anche accidentali o conseguenti, occorsi durante l'installazione, riparazione o sostituzione del prodotto.

Inoltre, se una volta accertato il guasto si renda necessario l'intervento a domicilio (su esplicita richiesta del cliente), sono a carico del cliente tutti i costi di manodopera relativi ad eventuale disinstallazione e ripristino del prodotto, così come i relativi costi di trasferta.

Decorrenza della garanzia:

La garanzia decorre dalla data di acquisto del prodotto, comprovata da documentazione riscontrabile (fattura, scontrino fiscale) e non è rinnovabile.

Per ulteriori informazioni potete contattare Bossini o il rivenditore di zona.

MAINTENANCE AND REPAIRS

Premise: Continuous and extended use in time and the properties of the water supplied from the water grid (calcium/impurities), may cause efficiency loss of the thermostatic cartridge. Maintenance/cleaning or full replacement may be necessary.

Proceed as follows:

- Close all water supplies to single lever mixer;
- Open the faucet by engaging the supply/mixer lever (7) and drain the water in the pipes upstream from the mixer.
- Remove the cap (8), unscrew the grub screw (9); remove the supply/mixer lever (7); (Fig 11).
- Remove the wall trim (5) to avoid scratching when at work; unscrew the lock nut cover (6) and the lock nut (4). (Fig.12)
- It is advised that the contact between the wrench, the lock nut (4) and lock nut cover (6) be protected when fastening and locking into place.
- Remove the mixer cartridge (3) and remove any residue or deposits that have formed in the seat.
- Insert the new cartridge mixer (3). Be sure that the studs at its base are lodged into their seats.
- Screw in the lock nut (4) and lock into place.
- Unscrew the diverter cartridge (2) and remove any residue or impurities in the seat; (Fig.14).
- Screw in the new diverter cartridge (2) and lock into place (Fig. 15).
- Mount wall trim (5) (Fig 16);
- Screw in the nut lock nut cover (6) and mount the supply/mixer lever (7).
- Fasten with the grub screw (9) and seal with the cap (8) (Fig. 16).
- Use a rag to clean thoroughly (Fig. 17).

Note: If performing maintenance, submerge the cartridges in a water-vinegar solution (50%+50%) for about 12 hours, thereby facilitating removal of impurities and calcium.

CLEANING

Dear Customer,

To keep the material's appearance as long as possible, a few guidelines must be followed.

Cleaning metal parts: water contains calcium that deposits on surfaces and forms unpleasant spots. For routine cleaning, simply use a damp cloth with a little soap, rinse and dry. Calcium spots can therefore be avoided by drying after use.

Important note: Using only a soap-based detergent is recommended. Never use abrasive detergents or disinfectants or those containing alcohol, hydrochloric acid or phosphoric acid.

Dear Customer, we would like to remind you that the warranty on our product's surface is not valid if the material undergoes treatment different than that suggested. **The warranty does not cover any damage due to deposits of calcium or impurities.**

WARRANTY TERMS

Dear Customer,

We congratulate you and thank you for choosing a Bossini quality product

The product is guaranteed against any defects due to manufacturing faults as specified hereunder:

- 1) 5 Years casting defects or porosity
- 2) 2 Years chromium plated surfaces defects (not including defects / deterioration caused by use of abrasive or acid detergents)
- 3) 2 years cartridges / headworks (except for seals and o-ring washers)
- 4) 2 years thermostatic cartridges / thermostatic elements (which wear and tear time depends on quality of the water supplied)
- 5) Repair or replacement of parts evidencing manufacturing defects, acknowledged by our technical department.

The request for replacement under the terms of this warranty must be made in a letter setting out the date and place of purchase and giving a brief explanation of the problem. The letter must be received by us within the warranty period and must be accompanied by proof of the purchase date (e.g. a receipt). The warranty only covers production faults / defects and is strictly limited to the repair or free replacement of the parts which are recognised to be defective. The defective parts have to be returned to Bossini carriage free with a report describing the defect. Bossini reserves the right to inspect the part alleged to be faulty or defective and to evaluate the applicability of the warranty terms.

The warranty does not cover the following:

- 1-Deterioration of chromium plated surfaces caused by use of disinfectants or abrasive detergents or those containing alcohol, hydrochloric acid or phosphoric acid or, non observance of recommended cleaning / maintenance instructions.
- 2-Deterioration of surface finishes other than chromium plated. Their lifetime depends on the care in handling and use by the user.
- 3-Damages to faucets due to incorrect installation or plumbing
- 4-Incorrect / improper use or neglect of the faucets
- 5-Unsuitable repair and maintenance or repairs carried out without prior authorisation by Bossini
- 6-Normal wear and tear
- 7-Damages caused by limescale deposits or impurities
- 8-Damages whether accidental or consequent to missing parts or mis-use of the product
- 9-Labour costs and/or damages whether accidental or consequent to installation, repair or replacement of the product

Furthermore, should a home service be necessary (specifically requested by user), to evaluate a claim, all labour costs relating to the removal, disassembly and reinstallation of the product as well as travelling expenses will be payable by the user.

Warranty effectiveness

The warranty period commences on the date the product is purchased, evidenced by the relevant purchase document (e.g.receipt, invoice, cash voucher) and it is unrenewable. For further information please contact Bossini or its distributor.

WARTUNG UND REPARATUR

Vorbemerkung: Lang andauernder Gebrauch und die Eigenschaften des Wassers (Kalk/Verunreinigungen), können zu einem Wirkungsverlust der Kartusche führen. Daher kann die Wartung und Reinigung derselben oder ein Wechsel notwendig werden.

Wie folgt vorgehen:

- Alle Wasserleitungen sperren;
- Den Wasserhahn mittels Bedienungshebel (7) öffnen und das noch in den Rohrleitungen vorhandene Wasser ablaufen lassen;
- Den Abdeckstopfen (8) entfernen und die Absperrschraube (9) lockern; den Bedienungshebel (7) entfernen (Abb.11);
- Die Abdeckrosette (5) entfernen, um unnötige Kratzer während der Arbeit zu vermeiden; den Kappe (6) und den Gewinding (4) aufschrauben (Abb.12).
- Es ist empfehlenswert, den Kontakt zwischen Schraubenschlüssel, Gewinding (4) und Kappe (6) mit einem Stück Stoff zu schützen.
- Die Mischkartusche (3) herausziehen und eventuelle Ablagerungen oder Verkrustungen in ihrem Lager entfernen; (Abb.13)
- Die neue Mischkartusche (3) so einsetzen, dass die an der Basis vorstehenden Zapfen in die dafür vorgesehenen Vertiefungen treten.
- Die Umstellkartusche (2) herausziehen und eventuelle Ablagerungen oder Verkrustungen in ihrem Lager entfernen; (Abb.14)
- Die neue Umstellkartusche (2) einsetzen und festziehen. (Abb.15)
- Den Gewinding (4) anschrauben und festziehen; die Abdeckrosette (5) montieren; (Abb.16)
- Den Kappe (6) anschrauben und den Bedienungshebel (7) montieren,
- Die Absperrschraube (9) anziehen und den Abdeckstopfen aufsetzen (8). (Abb.16)
- Mit einem Tuch sorgfältig reinigen. (Abb. 17)

ZU BEACHTEN: Muss die Kartusche nur gewartet werden, so legt man sie für etwa 12 Stunden in ein Wasser-/Essiggemisch (50%+50%), um Kalkablagerungen und eventuellen Schmutz zu entfernen.

DIE REINIGUNG

Lieber Kunde, liebe Kundin,

Um die Materialien so gut wie möglich zu schützen, müssen einige grundlegende Regeln befolgt werden.

Reinigung der Metallteile: Unser Wasser enthält Kalk, das sich auf der Oberfläche des Produktes absetzt und unschöne Flecken bildet. Um die Brause einer normalen Reinigung zu unterziehen, reicht es aus, diese mit einem feuchten Tuch und etwas Seife zu säubern, mit Wasser abzuspülen und abzutrocknen. Um die Bildung von Kalkflecken zu vermeiden, genügt es also, die Brause nach jedem Gebrauch gut abzutrocknen.

Wichtige Anmerkung: Wir empfehlen, ausschließlich Reinigungsmittel auf Seifenbasis zu benutzen. Benutzen Sie auf keinen Fall Reinigungs- oder Desinfektionsmittel, welche die Oberfläche zerkratzen bzw. Alkohol, Salz- oder Phosphorsäureenthalten.

Lieber Kunde, liebe Kundin: Wir möchten Sie daran erinnern, dass die Garantie für die Oberflächen unserer Produkte verfällt, wenn das Material einer anderen, als der von uns empfohlenen Behandlung unterzogen wurde. **Von der Garantie werden keine durch Kalkablagerungen oder Verunreinigungen verursachte Schäden gedeckt.**

GARANTIEBEDINGUNGEN

Lieber Kunde, liebe Kundin,

Wir beglückwünschen Sie zum Kauf eines Produkts der Firma Bossini und danken Ihnen für das uns entgegengebrachte Vertrauen.

Im Fall von Herstellungsmängeln oder -fehlern bestehen folgende Garantieansprüche:

- 1) 5 Jahre auf Verschmelzungsfehler oder undichte Stellen;
- 2) 2 Jahre auf Verchromungsfehler (davon sind Fehler ausgenommen, die durch Beschädigungen infolge des Einsatzes säurehaltiger oder scheuernder Reinigungsmittel verursacht wurden);
- 3) 2 Jahre auf Kartuschen (ausgenommen sind Dichtungen und O-Ringe);
- 4) 2 Jahre auf Thermostatelemente (deren Verschleiß von der Wasserqualität abhängt);
- 5) die Reparatur bzw. der Ersatz von Teilen mit Herstellungsfehlern, die von unserer QS-Abteilung bestätigt wurden.

Forderungen auf Ersatz im Rahmen der Garantie können nur mit Vorlage eines datierten Dokuments vorgebracht werden, das den Kauf des Produkts belegt. Die Garantie bezieht sich allein auf Herstellungsfehler und berechtigt ausschließlich zur kostenlosen Lieferung des Ersatzteils, dessen Mängel anerkannt wurden. Das fehlerhafte Teil ist mit Beilage einer Fehlerbeschreibung frei Werk an die Firma Bossini zurückzusenden. Bossini behält sich das Recht vor, das beanstandete Teil zur Feststellung der Anwendbarkeit der Garantie zu prüfen.

Folgende Fälle werden nicht von der Garantie abgedeckt:

- 1- Beschädigungen der verchromten Flächen durch den Gebrauch von Reinigungsmitteln mit säurehaltigen bzw. scheuernden Inhaltsstoffen, oder wenn die Reinigung anders als in unserer Instandhaltungs- und Reinigungsanleitung angegeben durchgeführt wird;
- 2- Beschädigungen von Oberflächen in anderen Ausführungen als Chrom. Ihre Lebensdauer hängt von der Pflege und der sorgsamten Behandlung des Benutzers ab;
- 3- Schäden an den Armaturen, die auf nicht korrekte Installation oder falsches Anbringen der Anlage zurückzuführen sind;
- 4- falsche Benutzung der Armatur/unsachgemäße Verwendung der Armatur;
- 5- unangemessene Reparaturen und Wartungsarbeiten, die ohne die vorherige Ermächtigung durch die Firma vorgenommen wurden;
- 6- Beschädigungen, die auf normalen Verschleiß zurückzuführen sind;
- 7- durch Kalkablagerungen oder Verunreinigungen verursachte Schäden;
- 8- Nebenschäden oder Folgeschäden aufgrund von Abhandenkommen und/oder Nichtverwendung des Produkts;
- 9- Arbeitskosten und/oder Schäden, auch Neben- oder Folgeschäden, die während der Installation, der Reparatur oder des Austauschs des Produkts bemerkt werden.

Falls nach Feststellen des Fehlers ein Eingriff am Wohnsitz (auf ausdrücklichen Wunsch des Kunden) erforderlich ist, sind vom Kunden überdies alle Arbeitskosten im Zusammenhang mit dem eventuellen Ausbau und dem Wiedereinsetzen des Produkts sowie die entsprechenden Fahrtkosten zu tragen.

Beginn der Garantiefrist:

Die Garantiefrist beginnt mit dem Kaufdatum des Produkts, das durch ein beweiskräftiges Dokument (Rechnung, Kassenzettel) belegt wird, und ist nicht erneuerbar.

Für weitere Informationen wenden Sie sich bitte an die Firma Bossini oder an Ihren Fachhändler.

ENTRETIEN ET REPARATION

Observation préalable : L'utilisation continuelle et prolongée, ainsi que les caractéristiques de l'eau du réseau de distribution (calcaire / impuretés), peuvent provoquer une perte d'efficacité de la cartouche. De ce fait, il sera peut-être nécessaire de procéder à son entretien et à son nettoyage, voire à sa substitution.

Procéder comme suit :

- Fermer toutes les arrivées d'eau qui alimentent le mitigeur monocommande.
- Ouvrir le robinet en actionnant la manette du mitigeur (7) et laisser couler l'eau se trouvant dans les tuyauteries en amont du mitigeur monocommande;
- Enlever la pastille (8) et dévisser la vis (9); ôter la manette du mitigeur (7); (Fig.11)
- Enlever aussi la plaque (5) afin d'éviter toute rayure pendant le travail ; dévisser la cloche (6) et l'écrou de serrage de la cartouche (4). (Fig.12)
- Il vaut mieux protéger le contact entre la clé et l'écrou de serrage (4) et la cloche (6).
- Retirer la cartouche du mitigeur (3) et éliminer les résidus ou les incrustations qui se sont éventuellement formées dans le logement; (Fig. 13)
- Insérer la nouvelle cartouche du mitigeur (3) en faisant bien attention aux broches saillantes de sa base, celles-ci doivent entrer dans leur logement. Visser l'écrou de serrage (4) et serrer.
- Dévisser la cartouche de l'inverseur (2) et éliminer les résidus ou les incrustations qui se sont éventuellement formées dans le logement ; (Fig. 14)
- Visser la nouvelle cartouche de l'inverseur (2) et bloquer. (Fig.15)
- Remonter la plaque (5); (Fig.16)
- Visser la cloche (6) et monter la manette du mitigeur (7),
- Bloquer avec la vis (9) et refermer avec la pastille (8). (Fig. 16)
- Nettoyer soigneusement avec un chiffon. (Fig. 17)

N.B. S'il suffit de faire un entretien, plonger les cartouches dans une solution d'eau et de vinaigre (50%+50%) pendant environ 12 heures afin d'éliminer le calcaire et les éventuelles impuretés.

NETTOYAGE

Cher Client,

Pour que le matériel conserve le plus longtemps possible son aspect d'origine, nous vous invitons à respecter quelques règles simples.

Nettoyage des parties métalliques: l'eau contient du calcaire qui se dépose à la surface du produit et forme des taches inesthétiques. Pour le nettoyage normal du produit, utiliser un chiffon humide avec un peu de savon, rincer et sécher. Il est possible d'éviter la formation de taches de calcaire en l'essuyant après chaque utilisation.

Remarque importante: il est recommandé d'utiliser uniquement des détergents à base de savon. Ne jamais faire usage de détergents ou de désinfectants abrasifs ou contenant de l'alcool, de l'acide chlorhydrique ou de l'acide phosphorique.

Cher client, nous vous rappelons que la garantie sur la surface de nos produits ne s'applique pas si le matériel a subi un traitement autre que celui que nous recommandons. **La garantie ne couvre pas les dommages causés par les dépôts de calcaire ou de saletés.**

CONDITIONS DE GARANTIE

Cher Client,

Nous vous félicitons et remercions d'avoir choisi un produit de qualité Bossini.

Le produit est garanti contre tout défaut de production conformément aux détails suivants:

- 1) 5 années pour défaut de fusion et porosités.*
- 2) 2 années pour défaut des surfaces chromées (à l'exclusion de détérioration due à l'emploi de détergents contenant des acides ou des substances abrasives);*
- 3) 2 années pour les têtes (cartouches) (à l'exclusion de garnitures et joints)*
- 4) 2 années pour les éléments thermostatiques (dont l'usure dépend de la qualité de l'eau)*
- 5) Réparation ou remplacement de pièces avec défauts de fabrication reconnus par notre service technique.*

Les demandes de remplacement en garantie doivent être accompagnée par un document daté témoignant l'achat du produit. La garantie couvre seulement les défauts de fabrication et est strictement limitée à la réparation ou remplacement du matériel reconnu défectueux. Le produit défectueux doit être retourné au fabricant en franco de port, accompagné par une description du défaut. Bossini se réserve le droit d'examiner la pièce. reçue pour valider l'application de la garantie.

La garantie n'est pas valable lorsque les cas suivants se vérifient :

- 1- Détérioration des surfaces chromées due à l'emploi de produits de nettoyage contenant des acides ou des substances abrasives, en tout cas différents par ceux recommandés dans notre feuillet d'instructions.*
- 2- Détérioration des surfaces avec des finitions différentes de celles chromées. En effet, leur durée est subordonnée au soin et à la délicatesse d'utilisation de la part de l'utilisateur*
- 3- Dommages à la robinetterie pouvant être attribuée à une installation effectuée d'une manière non correcte ou conception de l'installation de l'eau erronée;*
- 4- Utilisation non conforme ou impropre de la robinetterie ;*
- 5- Réparations et manutentions effectuées d'une manière non adéquate et sans autorisation préalable du fabricant*
- 6- Détérioration causée par l'usure;*
- 7- Dommages causés par les dépôts de calcaire et impuretés*
- 8- Dommages accidentels ou conséquents à perte de pièces et/ou non utilisation du produit*
- 9- Coûts de main d'œuvre et/ou dommages même accidentels ou conséquents, arrivés lors de l'installation, réparation ou remplacement du produit*

En outre, après constatation du défaut, toute demande d'intervention à domicile reste à la charge de l'utilisateur (main d'œuvre concernant le démontage ou la réinstallation du produit, frais de déplacement, etc).

Validité de la garantie :

La garantie est valable à compter de la date d'achat du produit, certifiée par un document d'achat (facture, quittance) et n'est pas renouvelable.

Pour toute information complémentaire veuillez contacter Bossini ou vous adresser au distributeur.

MANTENIMIENTO Y REPARACIÓN

Introducción: El uso continuo y prolongado, así como las características del agua suministrada por la red hidráulica (cal/impurezas) pueden provocar una pérdida de eficiencia de los cartuchos. Por ello, puede ser necesario su mantenimiento, limpieza o sustitución.

Proceda como se indica a continuación:

- Cierre todas las llaves de paso hidráulicas que suministran agua al mezclador monomando.
- Alce la maneta monomando para abrir el grifo (7) y deje correr el agua que se encuentra en los tubos hidráulicos situados arriba del mezclador monomando;
- Quite el tapón (8) y desatornille el tornillo prisionero; retire la maneta monomando (7); (Fig.11)
- Quite también el florón (5) para evitar que se raye durante el trabajo. Desenrosque el embellecedor (6) y la tuerca de fijación del cartucho mezclador (4). (Fig.12)
- Se aconseja proteger el punto de contacto entre la llave operadora, la tuerca de fijación (4) y el embellecedor (6).
- Quite el cartucho mezclador (3) y elimine eventuales residuos u obstrucciones que se hayan formado en el alojamiento mismo del cartucho; (Fig.13)
- Introduzca el nuevo cartucho mezclador (3) prestando mucha atención a las clavijas que sobresalen de su base, ya que cada una de estas debe entrar en su propio alojamiento.
- Quite el cartucho inversor (2) y elimine eventuales residuos u obstrucciones que se hayan formado en el alojamiento mismo del cartucho; (Fig.14)
- Enrosque el nuevo cartucho inversor (2) y bloquéelo. (Fig.15)
- Enrosque la tuerca de fijación (4) y apriétela. Coloque el florón (5); (Fig.16)
- Enrosque el embellecedor (6) y coloque la maneta monomando (7).
- Bloquee con el tornillo prisionero (9) y cierre con el tapón (8). (Fig.16)
- Limpie minuciosamente la zona con un paño. (Fig.17)

NOTA. En caso de que sólo se deba efectuar el mantenimiento de los cartuchos, sumérjalos en agua con vinagre (50% de cada líquido) durante aproximadamente 12 horas para eliminar residuos calcáreos y eventuales impurezas.

PARA LA LIMPIEZA

Estimado Cliente:

Para mantener a largo plazo el aspecto del material, es necesario observar algunas reglas.

Para la limpieza de las partes metálicas: el agua contiene calcio que se deposita en la superficie de los productos y forma manchas desagradables. Para la limpieza normal del producto se debe utilizar un paño húmedo con un poco de jabón, enjuagarlo y secarlo. Se puede evitar la formación de manchas de cal secando el producto luego de cada uso.

Nota importante: se aconseja usar únicamente detergentes a base de jabón. No emplee detergentes o desinfectantes abrasivos o que contengan alcohol, ácido clorhídrico o ácido fosfórico.

Estimado cliente, le recordamos que, la garantía sobre la superficie de nuestros productos pierde su validez si el material ha sufrido un tratamiento distinto de aquel sugerido por nosotros. **La garantía no cubre los daños causados por la acumulación de cal o suciedad.**

CONDICIONES DE GARANTÍA

Estimado Cliente,

Le felicitamos por haber elegido un producto Bossini y le agradecemos la confirmación depositada en nuestra firma.

El producto está garantizado contra cualquier vicio o defecto de fabricación según lo especificado a continuación:

- 1) 5 años por defectos de fusión o porosidad
- 2) 2 años por defectos de cromado (excluyendo los defectos provocados por deterioro debido al uso de detergentes ácidos o abrasivos)
- 3) 2 años para los cartuchos (excluidas juntas y O-ring)
- 4) 2 años para elementos termostáticos (el uso del mismo depende de la calidad del agua)
- 5) La reparación o la sustitución de piezas con defectos de fabricación reconocidos por nuestra oficina técnica

Los pedidos de sustitución en garantía podrán ser enviados solo si se presenta un documento que demuestre la adquisición del producto. La garantía se refiere únicamente a los defectos de fabricación y da derecho exclusivamente a la reparación o a la entrega gratuita de la pieza reconocido defectuoso. La pieza defectuosa deberá entregarse a Bossini a portes pagados, acompañado de un informe de descripción del defecto. Bossini se reserva el derecho de inspeccionar la pieza en cuestión para evaluar la aplicabilidad de la garantía.

La garantía no cubre los siguientes casos:

- 1- Deterioro de las superficies debido al uso de productos para la limpieza que contengan ácido o sustancias abrasivas o se haya actuado diversamente de cuanto viene especificado en nuestras instrucciones de mantenimiento y limpieza.
- 2- Deterioro de las superficies diversas a las cromadas. Su duración viene subordinada al cuidado y a la delicadeza de uso por parte del usuario;
- 3- Daños a la grifería imputables a una instalación incorrecta o a errónea conexión de la instalación.
- 4- Uso no correcto de la grifería/uso impropio de la grifería
- 5- Reparación y mantenimiento indebido y sin autorización previa de la Empresa
- 6- Deterioro debido al uso normal
- 7- Daños causados por depósitos de cal o impurezas
- 8- Daños accidentales o a consecuencia de pérdida y/o falta de uso del producto
- 9- Costes de mano de obra y/o daños, aunque accidentales o consecuencia, ocurridos durante la instalación, reparación o sustitución del producto.

A parte, si una vez aclarado el problema es necesario intervenir a domicilio (por específica petición del cliente), irán a cargo del cliente todos los costes de mano de obra relativos a eventuales desmontajes y montaje del producto, así como los relativos costes de desplazamiento.

Fecha de inicio de la garantía:

La garantía cuenta a partir de la adquisición del producto, verificada la documentación de adquisición (factura, albarán o dato fiscal) y no es renovable.

Para más información pueden contactar Bossini o el distribuidor de la zona.

РЕМОНТ И СОДЕРЖАНИЕ

Введение: *Постоянное и длительное по времени, использование смесителя; качественные характеристики водопроводной воды (примеси, известь, загрязнения); все эти факторы могут привести к потере функциональности картриджа и в связи с этим, может возникнуть необходимость в уходе, чистке или замене картриджа.*

- Перекрыть трубы, подающие водоснабжение к механическому смесителю.
- Открыть кран, повернув приемно-выпускную ручку (7) и дать вытечь воде, находящейся в трубах и устройстве смесителя;
- Снять заглушку (8) и открутить винт (9); отсоединить приемно-выпускную ручку (7); (Рис. 11)
- Затем снимите наружную накладку (5), чтобы избежать возможных её повреждений во время работы; снять накладку на хомут (6) и зажимной хомут (4). (Рис. 12)
- Рекомендуем, предохранить зажимной хомут (4) и его накладку (6) от прямого контакта с гаечным ключом во время отвинчивания и последующей фиксации.
- Снять картридж смесителя (3) и очистить от возможных отложений и образований его местоположение; (Рис. 13)
- Вставить новый картридж смесителя (3), внимательно проследить, чтобы выступающие в основании штырьки точно вошли в предназначенные для них углубления. Надеть хомут (4) и зафиксировать.
- Выкрутить картридж девиатора (2) и очистить от возможных отложений и образований его местоположение; (Рис. 14)
- Установить новый картридж (2) и зафиксировать. (Рис. 15)
- Надеть хомут (4) и закрепить; смонтировать наружную накладку (5); (Рис. 16)
- Установить накладку на хомут (6) и надеть приемно-выпускную ручку (7),
- Зафиксировать винтом (9) и закрыть заглушкой (8). (Рис. 16)
- Мягкой тканью, проведите тщательную очистку изделия. (Рис. 17)

Note: *В случае, если необходима только чистка, погрузите картридж в смесь воды и уксуса (50%+ 50%) примерно на 12 часов, что очистит картридж от возможных отложений и загрязнений образовавшихся внутри.*

ЧИСТКА

Дорогой покупатель,

Для сохранения внешнего вида изделия более продолжительное время, необходимо следовать нескольким правилам.

Уход за металлическими поверхностями: *вода содержит известняк, который оседает на поверхности изделий и образует неприятные пятна. Для обычного, каждодневного ухода достаточно использовать мягкую ткань, смоченную в мыльном растворе; ополоснуть водой и насухо протереть. Протирая изделие насухо после каждого использования, можно избежать образования пятен известни.*

Важно: *рекомендуется использование средств только на основе мыльного раствора. Никогда не использовать чистящие или абразивные и дезинфицирующие средства, содержащие спирт, соляную или фосфорную кислоту.*

Дорогой покупатель, напоминаем Вам, что гарантия на покрытия поверхностей наших изделий не будет распространяться, если изделие было подвергнуто обработке средством, отличным от рекомендованных нами. **Гарантия не распространяется на повреждения, возникшие из-за известковых отложений и загрязненности.**

ГАРАНТИЙНЫЕ УСЛОВИЯ

Дорогой покупатель,

Выражаем Вам свою признательность за выбранный Вами продукт компании Bossini и благодарим за оказанное нам доверие.

На данное изделие распространяется гарантия от производственных дефектов и изъянов в следующем порядке;

- 1) 5 лет на дефекты литья и пористости материала;
- 2) 2 года на дефекты хромирования (исключением составляют дефекты, возникшие вследствие износа изделия, спровоцированного использованием чистящих средств на основе кислот и абразивов).
- 3) 2 года на картриджи (не включая прокладку и O.Ring).
- 4) 2 года на термостатические элементы (износ которых зависит от качества водопроводной воды).
- 5) Ремонт и замена изделий с наличием производственного брака, признанных таковыми техническим отделом предприятия.

Запросы на гарантийную замену могут быть представлены только при наличии датированного документа, подтверждающего приобретение изделия. Гарантия относится только к изделиям, имеющим производственные дефекты, и дает эксклюзивное право на бесплатную замену продукции с подтвержденным дефектом. Некачественное изделие должно быть отправлено на предприятие Bossini, за счет отправителя и сопровождено заключением с подробным описанием дефекта. Bossini оставляет за собой право на проведение инспектированного осмотра изделия с браком или производственным дефектом для признания правомерности распространения на него гарантии.

Гарантия не распространяется на следующие случаи:

- 1- Износ хромированных поверхностей, вызванный использованием чистящих средств, содержащих кислоты или абразивы или при любом другом уходе, который отличается от рекомендованного в наших инструкциях по уходу и эксплуатации.
- 2- Износ поверхностей с не хромированным покрытием («золото», «бронза» и т.д.), долговечность которых зависит непосредственно от ухода и деликатного использования изделия со стороны потребителя.
- 3- Повреждения смесителя возникшие вследствие неправильной установки или ошибочной трактовки назначения устройства.
- 4- Использование смесителя не по назначению.
- 5- Эксплуатация и ремонт, выполненные неподходящим образом, не соответствующим перечисленным в инструкциях.
- 6- Износ изделия вследствие его естественного использования.
- 7- Повреждения, возникшие вследствие известковых отложений или засоренности.
- 8- Повреждения случайные, намеренные или связанные с неиспользованием изделия.
- 9- Повреждения случайные или намеренные, возникшие в ходе установки, ремонта или замены изделия.

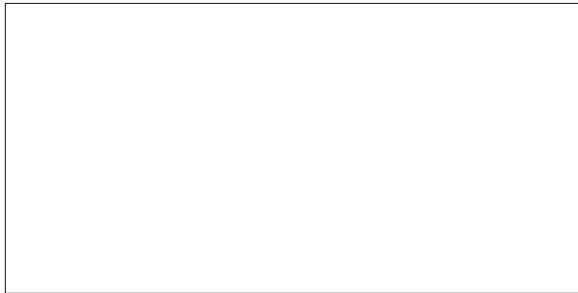
Кроме того, при обнаружении неисправности, необходимо обратиться по месту жительства, а все понесенные в связи с этим затраты, за счет клиента, также как и возможный демонтаж и последующее восстановление и затраты на пересылку.

Сроки гарантии:

Гарантия отсчитывается со дня приобретения продукции при условии наличия подтверждающей документации (счет-фактура, кассовый чек). Гарантия не возобновляется. За более подробной информацией обращайтесь на предприятие Bossini или к его торговому представителю.



Distribuito da / Distributed by



Bossini S.p.a.
25014 Castenedolo
(Brescia) Italy
Via G. Matteotti, 170/A
Tel. ++39 030 2134 211
Fax ++39 030 2134 290

www.bossini.it
info@bossini.it

2MXF100890000