

GRB mixers®



instrucciones generales fregaderas
sink mixers general instructions
instructions générales mitigeur éviers

GRB mixers®

Alaún 19, Pla-Za

50197 Zaragoza (Spain)

www.grbmixers.com · info@grb.es





Aspectos generales

General features · Aspects généraux

BAR MIN **1**  **5** BAR MAX

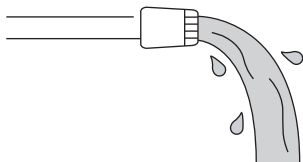
RECOMMENDED



Primero, purgar las tuberías

First, drain pipes

Tout d'abord, purger la tuyauterie



Limpieza y mantenimiento

Maintenance and cleaning · Nettoyage et maintenance



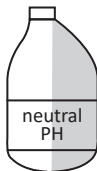
Clorhidric acid



Formic acid



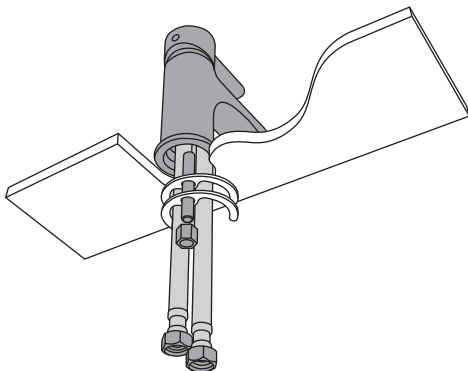
Acetic acid





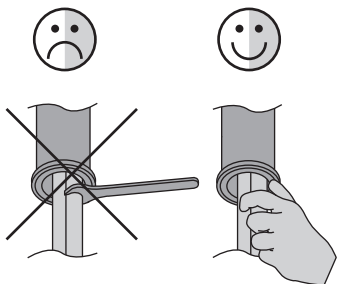
Instalación y montaje

Installation and assembly · Installation et montage

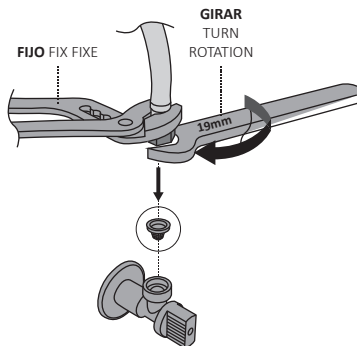


colocación de latiguillos / flexible hoses assembly /
installation des flexibles de raccordement

1



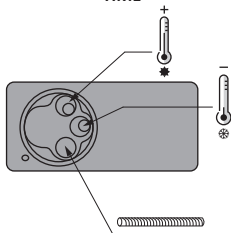
2



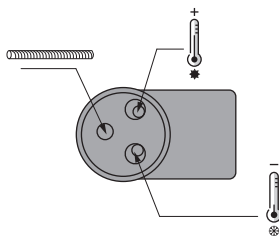
tirante / threaded rod / tige filetée



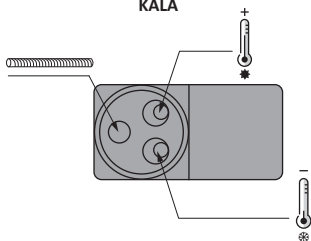
TIME



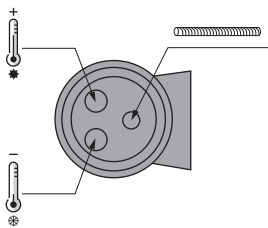
ETERNAL



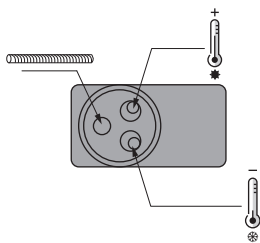
KALA



PREMIER



NIX · TENDER · WINNER



ETERNAL VERTICAL

VERTICAL ETERNAL · ETERNAL VERTICAL

