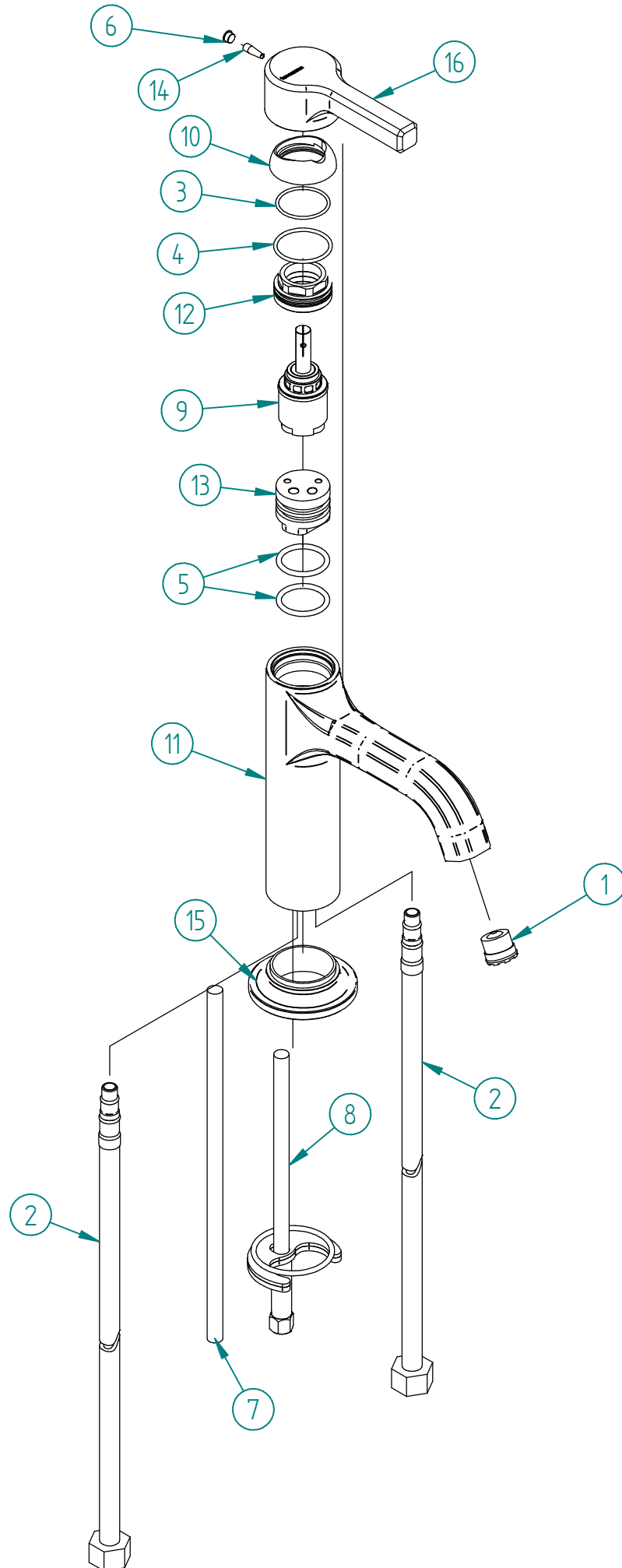


P.	Nome File	Q	Titolo	Materiale
1	RTAE137ZZ	1	AERATORE M16,5X1 H.=13MM LIMITATO A 1,2 GPM (ROSA)	Various Materials
2	RTFL367ZZ	2	FLEX INOX L.=45 cm DN6 RACC. CORTO FE3/8" - M8x1 C/OR	Materiali Vari
3	RTGO151ZZ	1	O-RING IN NBR 70 SHORE D.INT.= 25 D.CORDA=1,50	NBR70
4	RTGO278ZZ	1	O-RING IN NBR 70 SHORE D.INT.=26,7 D.CORDA=1,78 NESSUNA FINITURA	NBR 70
5	RTGO465ZZ	2	O-RING IN NBR 75 SHORE D.INT.=22,22 D.CORDA=2,62	NBR
6	RTTA125RR	1	TAPPINO IN SILICONE Ø5,3	Silicone
7	RTRR116ZZ	1	TIRANTE M8X230 AISI 316	Acciaio inossidabile, 316
8	RTRR217ZZ	1	SACCHETTO FISSAGGIO SERIE VELA 03/08 (5810/5820) NESSUNA FINITURA	Various Materials
9	RTVT255ZZ	1	CARTUCCIA CERAMICA Ø25 ASTA Ø8x25	Various Materials
10	RYIT2A10CC07	1	COPRICARTUCCIA IOS SAGOMATO	Brass - CW617N
11	RYIT2C11CC01	1	CORPO LAVABO BASSO SERIE AURELIA	Brass - CW617N
12	RYIT2C11ZZ03	1	GHIERA DI SERRAGGIO SERIE AURELIA	Brass - CW617N
13	RYIT2C11ZZC3	1	TASSELLO LAV. DA PIANO AURELIA C3	Brass - CW617N
14	RZIT2A11ZZ01	1	GRANO CONICO M4X12	Stainless Steel A2
15	RZIT2C11CC03	1	BASSETTA IN ZAMA SAGOMATA LAVABO AURELIA	Zama
16	RZIT2C11CC20	1	MANIGLIA LAVABO DA PIANO AURELIA ZAMAK SERIGRAFATA LOGO TREEMME	Zama



00	11/01/2023	Emissione	MD	MD	-	-
Rev.	Data Date	Descrizione Description	Progettato Designed	Disegnato Drawn	Contr. Checked	Appr. Approved
DESCRIZIONE / DESCRIPTION MISCELATORE MONOCOMANDO LAVABO 120 - AURELIA - CROMO						
CODICE ARTICOLO / ITEM CODE IT2C11CCAUIZ			treeemme RUBINETTERIE		Via E. Mattei, 10 53041 Asiano (SI) ITALY Tel. 0577/718293 - Fax 0577/719350 www.rubinetterie3m.it	
PESO PARZIALE / PARTIAL WEIGHT 0,000 kg						
Le informazioni contenute nel disegno sono riservate. La diffusione, distribuzione e/o copiatura del documento o parte di esso da parte di qualsiasi soggetto è proibita, sia ai sensi dell'art. 616 c.p., che ai sensi del D.Lgs. n. 196/2003. Information contained in this drawing are reserved. Any diffusion, distribution and/or copy of complete or part of this document by anyone is prohibited, according to art. 616 c.p., D.Lgs. n. 196/2003.						