

**(I) Gentile Cliente,**  
Ci complimentiamo con lei per aver scelto un prodotto Bossini e la ringraziamo per la fiducia accordataci. Per conservare il più a lungo possibile l'aspetto del materiale, è necessario osservare alcune regole.

**Per la pulizia:** l'acqua contiene calcio che si deposita sulla superficie dei prodotti e forma macchie sgradevoli. Per la normale pulizia del prodotto è sufficiente utilizzare un panno umido con un po' di sapone, sciacquare ed asciugare. È possibile quindi evitare la formazione di macchie di calcare asciugandolo dopo ogni uso.

**Nota importante:** si consiglia di usare solamente detergenti a base di sapone. Non impiegare mai detergenti o disinfettanti abrasivi o contenenti alcool, acido cloridrico o acido fosforico.

Caro cliente, le ricordiamo che, la garanzia sulla superficie dei nostri prodotti non è valida se, il materiale ha subito un trattamento diverso da quello da noi suggerito.

**(E) Estimado Cliente,**  
Le agradecemos su confianza, por haber adquirido un producto de Bossini. Para que su actual y bello aspecto se mantenga a lo largo del tiempo, le rogamos tenga en cuenta las siguientes recomendaciones:

**Para la limpieza:** El agua contiene, en mayor o menor grado, cierta cantidad de cal que permanece en la superficie, después de haberse evaporado las gotas de agua, dejando manchas. Evite la formación de estas manchas de cal. Es muy sencillo, basta con que se acostumbre a secar, con un paño suave, los restos de agua de la superficie.

**Muy importante:** No deben ser nunca utilizados abrasivos, ni esponjas metálicas, ni ácido clorhídrico, ni disolventes de cal, yeso o cemento, ni detergentes que contengan disolventes u otros ácidos, es decir, los llamados descalcificantes, ni detergentes que contengan ácido acético.

Le rogamos tenga en consideración que no podremos aceptar ninguna reclamación, en concepto de garantía, por daños superficiales ocasionados por un trato inadecuado.

**(GB) Dear Customer,**  
We thank you for the confidence by choosing a Bossini product. To ensure long-lasting pleasure with your shower product, please note the following.

**Cleaning:** Water contains limescale, to a greater or lesser extent, which is retained on the surface of the product leaving marks after the water droplets have evaporated. You can prevent lime-marks from forming by getting into the habit of always wiping the product dry with a towel, immediately after use.

**Caution:** When cleaning the product, only use saponaceous (i.e. soap - based) agents. Never use abrasive or scouring

powders, cleaning agents containing alcohol, nitric acid or phosphoric acid, or disinfectants.

Please note that damages to surface material caused by incorrect treatment are not covered by the terms of the guarantee.

**(D) Sehr geehrter Kunde,**  
Sie haben sich für ein Bossini Produkt entschieden. Wir danken für Ihr Vertrauen. Damit Sie am schönen Aussehen der hochwertigen Oberfläche des Produktes lange Freude haben, sollten Sie folgendes wissen und beachten.

**Zur Reinigung:** Wasser enthält mehr oder weniger Kalk, der nach dem Verdunsten der Wassertropfen auf der Oberfläche des Produktes zurückbleibt und Flecken hinterläßt. Verhindern Sie die Kalkbildung, indem Sie es sich zur Gewohnheit machen, nach der Benutzung das Produkt mit einem Tuch abzutrocknen.

**Wichtiger Hinweis:** Zur Reinigung des Produktes sollten nur seifenhaltige Reinigungsmittel verwendet werden. Keinesfalls kratzende, scheuernde, alkohol-, salzsäure-, phosphorsäureoder essigsäurehaltige Reinigungs- oder Desinfektionsmittel benutzen!

Bitte haben Sie deshalb Verständnis, daß Oberflächenschäden, die durch unsachgemäße Behandlung entstehen, nicht der Garantie unterliegen.

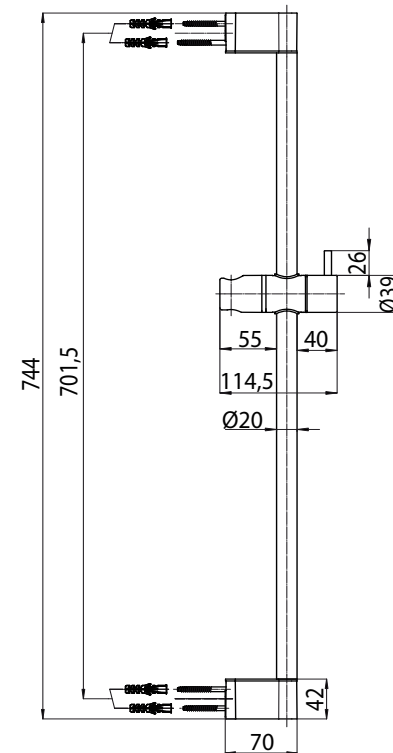
**(F) Cher Client,**  
Vous vous êtes décidé pour un produit Bossini. Nous vous remercions pour votre confiance. Pour garantir votre satisfaction pendant longtemps, à la vue de ces surfaces de grand qualité, il vous faut savoir et tenir compte des conseils de maintien ci-joint.

**Pour le nettoyage:** L'eau contient plus ou moins de calcaire qui se dépose après évaporation des gouttes sur les surfaces laissant ainsi des taches. Evitez la formation des dépôts calcaires. Ce n'est pas un très grand effort de vous habituer à sécher le produit avec un chiffon après usage.

**Remarque importante:** Pour le nettoyage, employer seulement des produits contenant du savon. Jamais de nettoyeurs avec des désinfectants qui grattent, rayent, contiennent de l'alcool ou de l'acide chlorhydrique ou phosphorique.

Les dommages des surfaces causés par un traitement non conforme ne pourront pas être couverts par notre garantie.

Bossini spa  
Tel. +39 030 2134 211 – Fax +39 030 2134 290  
email: info@bossini.it

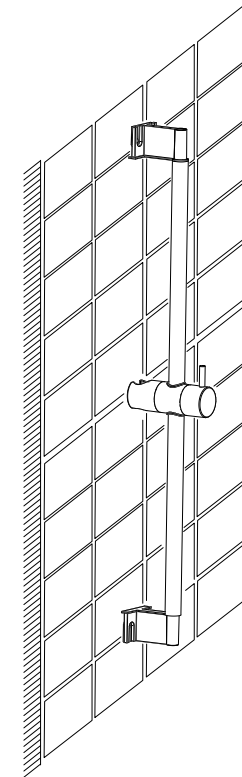
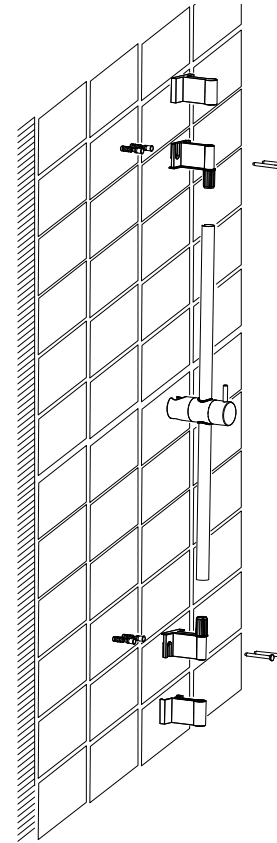
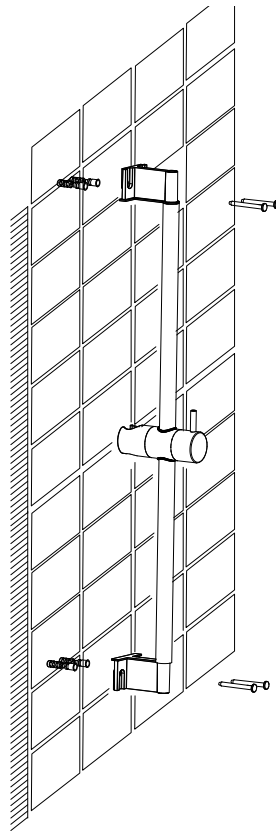
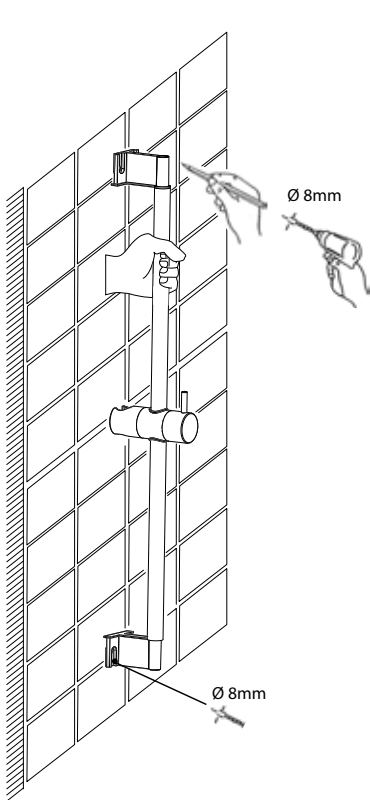


**Asta Saliscendi  
700 mm**

Barra deslizante  
Slide rail bar  
Brausestange  
Barre de douche

**• ISTRUZIONI DI MONTAGGIO E MANUTENZIONE**

- Instrucciones de montaje y de mantenimiento
- Installation and care instructions
- Montageanleitung und Pflegeanleitung
- Instructions pour l'installation et conseils d'entretien



- i)  
 Montare i supporti laterali a ciascuna estremità dell'asta.  
 Assicurarsi che il tubo sia inserito correttamente e a fondo in corrispondenza del dente anti-rotazione.  
 Appoggiare l'asta al muro e segnare con una matita in corrispondenza dei fori di fissaggio. Forare il muro, utilizzando una punta da 8 mm e fissare l'asta con le apposite viti incluse nella confezione.  
 Mettere le placchette coprivite.

(GB)  
 Push slide bar onto each fixation bracket.  
 Ensure the rail is correctly positioned using the anti-rotation slots.  
 Place the slide rail assembly at desired location and mark fastening points through mounting bases.  
 Drill pilot holes, by using an 8-mm. Ø bit, insert anchors and position slide rail at mounting location and secure with screws through mounting bases. Snap covers into place.

(D)  
 Die Brausestange in die Befestigungsplatte einstecken.  
 Stellen Sie sicher dass die Schiene mit dem Verdrehstop richtig positioniert ist. Halten Sie die Stange an die Wand und zeichnen Sie die Bohrungen an.

Bohren Sie mit einem Bohrer von 8 mm. und befestigen Sie die Stange mit den beigefügten Dübel und Schrauben.  
 Drücken Sie die beigefügten Plaketten in die Öffnungen.

(F)  
 A chaque extrémité de la barre, monter à fond les supports, en tenant compte des encoches anti-rotation.  
 Appuyer sur le mur la barre coulissante et marquer au crayon, en face de trous de fixation.  
 Percer le mur avec une pointe de 8 mm et fixer la barre coulissante en utilisant les vis incluses dans l'emballage.  
 Fixer la cache-tête.

(E)  
 Montar los soportes pared en ambos terminales de la barra.  
 Asegurarse que el tubo quede montado hasta el fondo en correspondencia del diente anti-rotación.  
 Apoyar la barra en la pared y marcar con un lápiz el correspondiente agujero de fijación.  
 Agujerear la pared utilizando una broca de 8 mm. y fijar la barra con los tornillos especiales que se incluyen en la confección.