

Staffordshire 12 / 14

Staffordshire 12 traditional bath mixer with shower attachment

Can be rim mounted on every Victoria + Albert bath displaying the tap hole logo.

Also available freestanding with the additional Staffordshire 14 standpipes.

Minimum pressure (bar): 0.5

14: Staffordshire freestanding bath standpipes

Polished chrome (shown)

Traditionelle Wannen Mischarmatur Staffordshire 12 mit Handdusche

Die Armatur lässt sich an jeder Badewanne von Victoria + Albert anbringen, die das Logo für Armaturbohrungen trägt. Standrohren (Abbildung) auch als freistehendes Modell erhältlich.

Mindestdruck (bar): 0.5

14: Freistehende Standrohre für Staffordshire

Chrom poliert (abgebildet)

Mitigeur bain Staffordshire 12 avec douchette

Peut être installé sur toutes les baignoires Victoria + Albert ayant le logo de percement de robinetterie.

Egalement disponible en pose libre avec les colonnes de robinetterie Staffordshire 14 (voir photo).

Pression minimum (bar): 0.5

14: Colonnes pour robinetterie Staffordshire

Chromé (voir photo)

Staffordshire 12 grifería mezclador tradicional de baño con ducha de mano

Se puede montar al borde en cada banera Victoria + Albert que contenga el logo del orificios para tubo.

Tambien disponible exenta, con las columnas adicionales de Staffordshire 14.

Presión mínima (bar): 0.5

14: Staffordshire columnas

Cromado brillante (ver foto)

Tradizionale miscelatore per lavabo montato a muro

Può essere montato su ogni vasca Victoria + Albert che esponga il simbolo del "rubinetto sul bordo".

Sono inoltre disponibili freestanding con la colonna per rubinetti Staffordshire (mostrato).

Pressione minima (bar): 0.5

14: Piantane a pavimento freestanding

Cromo metallico lucidato (mostrato)



Tap holes can be drilled by installer
 Armaturenlöcher können leicht vom Installateur gebohrt werden
 Les trous de robinetterie peuvent être percés par l'installateur
 Pueden ser perforados por el instalador
 I fori per rubinetti possono essere perforati dall'installatore

-  **STA-12-PC** Polished chrome, Chrom poliert, Chromé, Cromado brillante, Cromo metallico lucidato
-  **STA-12-BN** Brushed nickel, Nickel gebürstet, Nickel mat, Niquel satinado, nickel spazzolato
-  **STA-12-PN** Polished nickel, Nickel poliert, Nickel brillant, Niquel brillante, nickel lucidato
-  **STA-14-PC** Polished chrome, Chrom poliert, Chromé, Cromado brillante, Cromo metallico lucidato
-  **STA-14-BN** Brushed nickel, Nickel gebürstet, Nickel mat, Niquel satinado, nickel spazzolato
-  **STA-14-PN** Polished nickel, Nickel poliert, Nickel brillant, Niquel brillante, nickel lucidato

STA-12-PC



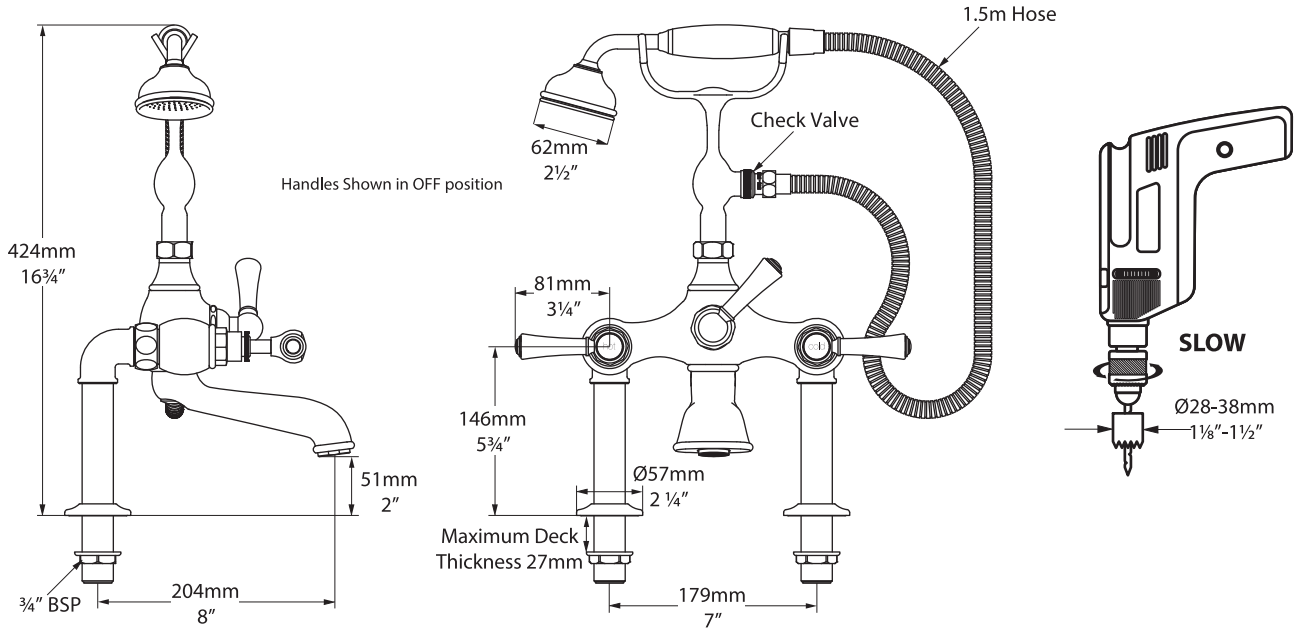
STA-14-PC

2
years

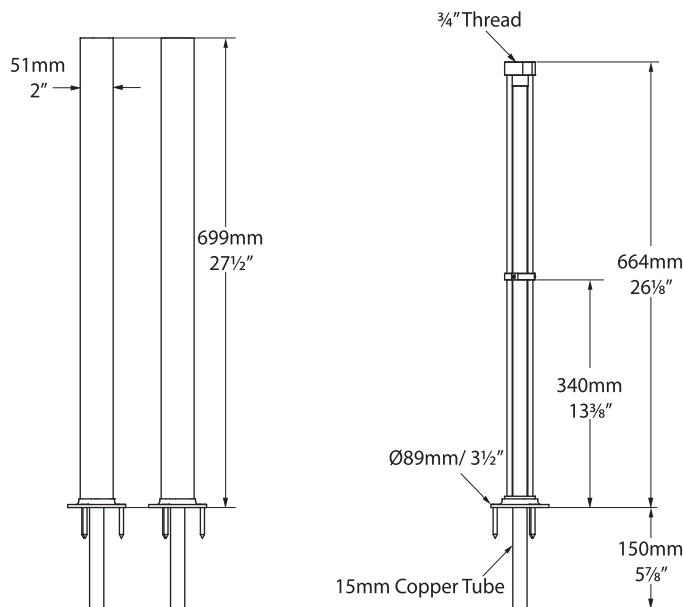


cUPC listing by IAPMO: 8086
 Massachusetts Code: P1-1013-141

Staffordshire 12 STA-12-**



Staffordshire 14 STA-14-**



Staffordshire 12/14

- UK 0.5bar minimum, 1.0bar recommended
- DE 0.5bar Minimum 1.0bar empfohlen
- FR Minimum 0,5 bar, 1,0 bar recommandée
- ES Mínimo 0,5 bar, 1.0bar recomendado
- IT Minimo di 0,5 bar, 1.0bar raccomandata

*All measurements subject to +/-5% tolerance

Pressure (bar)	0.5	1.0	1.5	2.0	3.0	4.0	5.0
Flow (lpm)*	13	19	23	27	33	38	42

*Through Bath Filler

