

**INSTRUCTION GUIDE**

**GUIDE D'INSTALLATION**

**MONTAGEANLEITUNG**

**GUIDA ALL'INSTALLAZIONE**

**GUÍA DE INSTALACIÓN**

**INSTALLATIE VOORSCHRIFT**



**BACK TO WALL BATHTUBS  
BAIGNOIRES SEMI-ÎLOT MURALES  
AN DER WAND STEHENDE BADEWANNEN  
VASCHE DA BAGNO A PARETE  
BAÑERAS DE PARED  
BACK TO WALL BADEN**

**HELPFUL TOOLS**

For safety and ease of installation, the use of these helpful tools is recommended.

**HERRAMIENTAS ÚTILES**

Para la seguridad y la facilidad de la instalación, se recomienda el uso de estas herramientas útiles.

**OUTILS UTILES**

Pour la sécurité et la facilité d'installation, l'utilisation de ces outils utiles est recommandée.

**STRUMENTI UTILI**

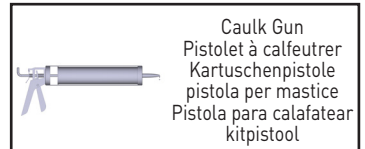
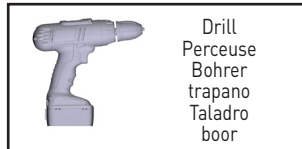
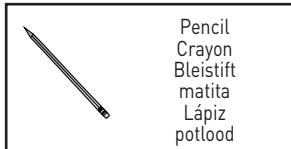
Per motivi di sicurezza e facilità di installazione, si consiglia l'uso dei seguenti strumenti.

**HILFREICHE WERKZEUGE**

Zur Sicherheit und einfachen Installation wird die Verwendung dieser hilfreichen Werkzeuge empfohlen.

**NUTTIG GEREEDSCHAP**

Voor de veiligheid en het gemak van installatie wordt het gebruik van deze Aanbevolen handige hulpmiddelen.



**For care and cleaning, product warranty, and additional information contact:**

**US Customers**

U.S.A.  
houseofrohl.com/support  
1-800-777-9762

**Canadian Customers**

QUEBEC / MARITIMES / WESTERN CANADA  
QUÉBEC / MARITIMES / OUEST CANADIEN  
QUEBEC / MARITIMOS / CANADA OCCIDENTAL  
houseofrohl.ca/support  
1-866-473-8442

ONTARIO  
houseofrohl.ca/support  
1-800-287-5354

**EMEA Customers**

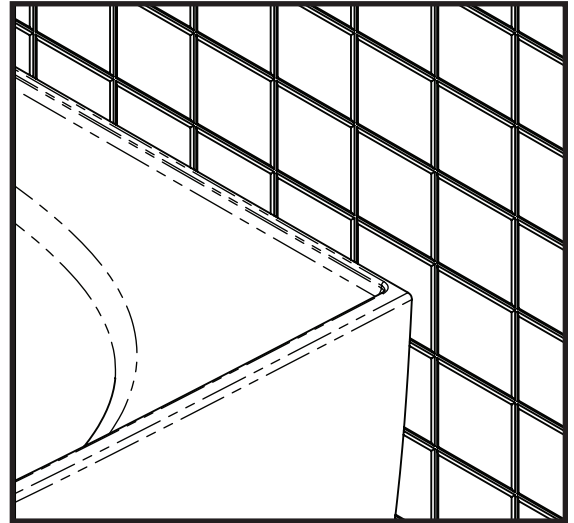
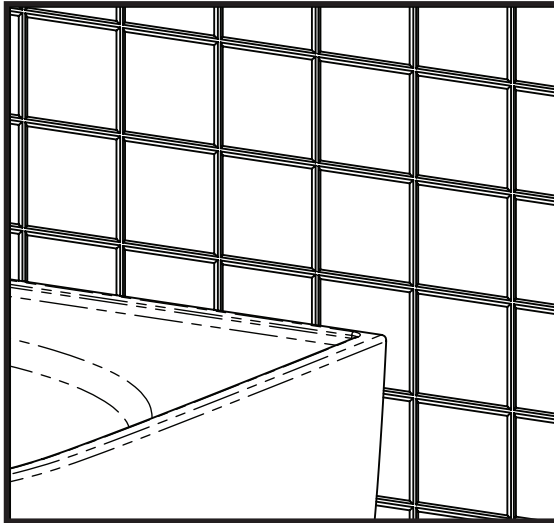
vandabaths.com  
+44 (0) 1952 221 100



**Installation Diagram (for Eldon only) / Schéma d'installation (pour Eldon uniquement)  
Installationsplan (nur für Eldon) / Schema d'installazione (solo per Eldon) / Diagrama de instalación (solo para Eldon) / Installatieschema (alleen voor Eldon)**

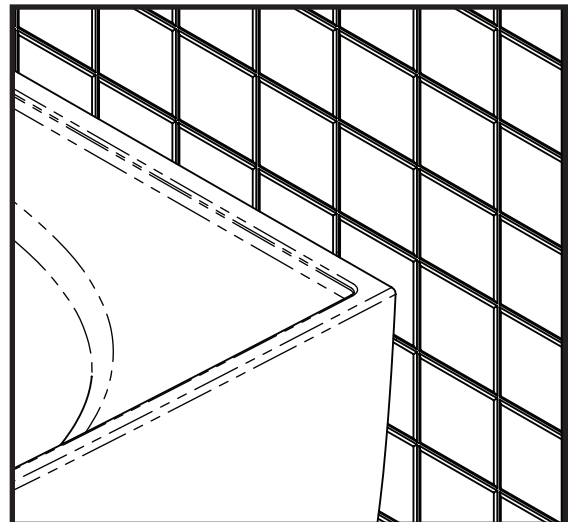
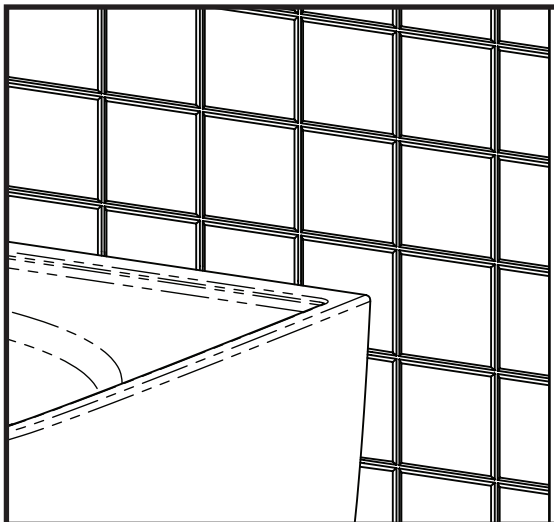
**1**

Tile on bathtub upstand/  
flange.  
Carrelage sur le rebord de  
la baignoire.  
Fliesen auf Badewan-  
nenaufkantung/Flansch.  
Piastrille sull'alzatina/  
sulla flangia della vasca.  
Azulejo en el reborde de la  
bañera.  
Tegel op badopstand/flens.

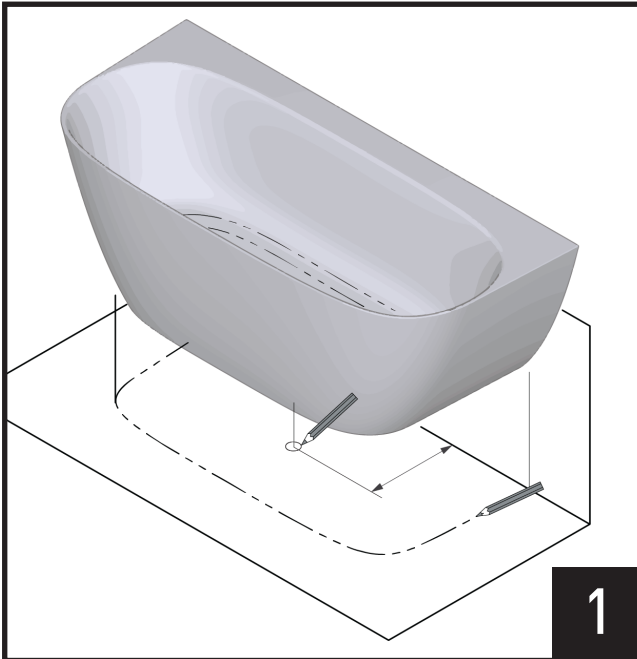


**2**

Tile behind bathtub  
upstand/flange.  
Carrelage derrière le  
rebord de la baignoire.  
Fliesen hinter Badewan-  
nenaufkantung/Flansch.  
Piastrille dietro l'alzatina/  
la flangia della vasca.  
Azulejos detrás de la  
bañera.  
Tegel achter badopstand/  
flens.



## K12 Fitting / Vidage K12 / K12-Armatur / Raccordo K12 / Vaciador K12 / K12-aansluiting



1

Prepare bathtub floor surface by tracing bathtub bottom edge for installation position.

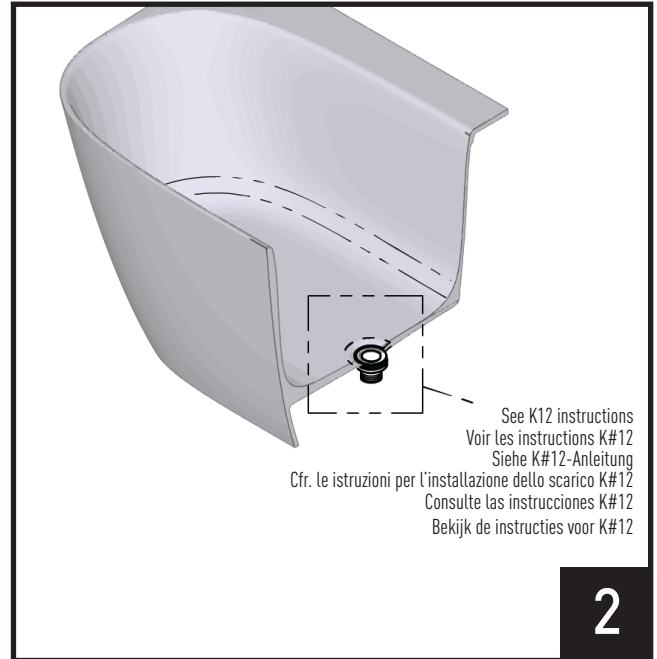
Préparez la surface au sol de la baignoire en traçant le bord inférieur de la baignoire pour la position d'installation.

Bereiten Sie die Bodenfläche für die Badewanne vor, indem Sie die Unterkante der Badewanne für die Installationsposition nachzeichnen.

Preparare la superficie del pavimento della vasca tracciando il bordo inferiore della vasca per delineare la posizione di installazione.

Prepara la superficie del suelo de la bañera trazando el borde inferior de la bañera para la posición de instalación.

Bereid het vloeroppervlak van de badkuip voor, door de onderzijde van het bad te markeren voor de juiste installatiepositie.



2

See K12 drain instructions for installation.

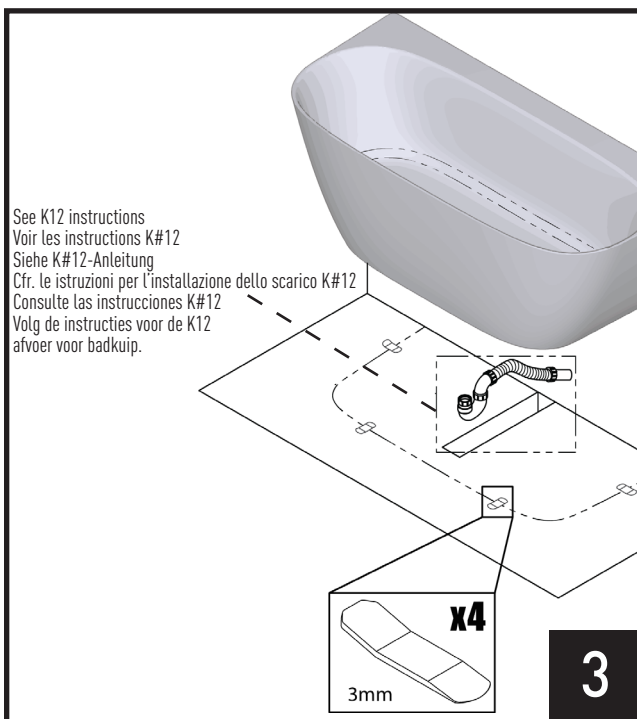
Voir les instructions du vidage K12 pour l'installation.

Siehe K12-Ablaufanleitung für die Installation.

Cfr. le istruzioni per l'installazione dello scarico K12.

Consulte las instrucciones del vaciador K12 para la instalación.

Volg de instructies voor de K12 afvoer voor badkuip.



3

See K12 instructions  
Voir les instructions K#12  
Siehe K#12-Anleitung  
Cfr. le istruzioni per l'installazione dello scarico K#12  
Consulte las instrucciones K#12  
Volg de instructies voor de K12  
afvoer voor badkuip.

Install bathtub K12 waste drain into floor surface. Position the bathtub spacers (x4) as shown and ensure bathtub drain hole is aligned with waste drain before positioning bathtub.

Installez le vidage de la baignoire K12 dans la surface du sol. Positionnez les séparateurs de baignoire (x4) comme indiqué et assurez-vous que le trou de vidange de la baignoire est aligné avec le tuyau d'évacuation avant de positionner la baignoire.

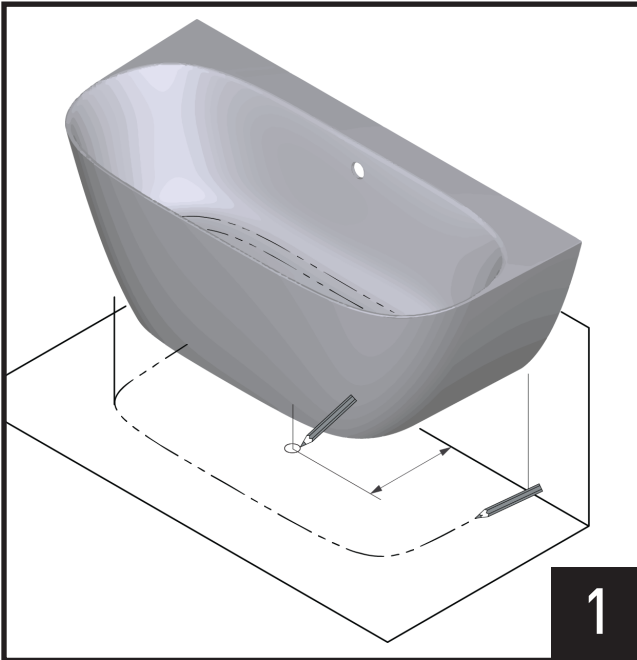
Bauen Sie den Ablauf der Wanne (K12) in die Bodenfläche ein. Positionieren Sie die Badewannen-Abstandshalter (x4) wie abgebildet und vergewissern Sie sich, dass das Ablaufloch der Badewanne genau über Abfluss liegt, bevor Sie die Badewanne positionieren.

Installare lo scarico della vasca K12 nella superficie del pavimento. Posizionare i distanziali della vasca (x4) come indicato e assicurarsi che il foro di scarico della vasca sia allineato con lo scarico prima di procedere al posizionamento della vasca.

Instale el desagüe de la bañera K12 en la superficie del suelo. Coloque los separadores de bañera (x4) como se muestra y asegúrese de que el orificio de desagüe de la bañera está alineado con el de drenaje antes de colocar la bañera.

Installeer de K12 afvoer in het vloeroppervlak. Plaats de badkuipafstandhouders (x4) zoals getoond en zorg ervoor dat de afvoeropening van de badkuip is uitgelijnd met de afvoer.

## K60 Fitting / Vidage K60 / K60-Armatur / Raccordo K60 / Vaciador K60 / K60-aansluiting



1

Prepare bathtub floor surface by tracing bathtub bottom edge for installation position.

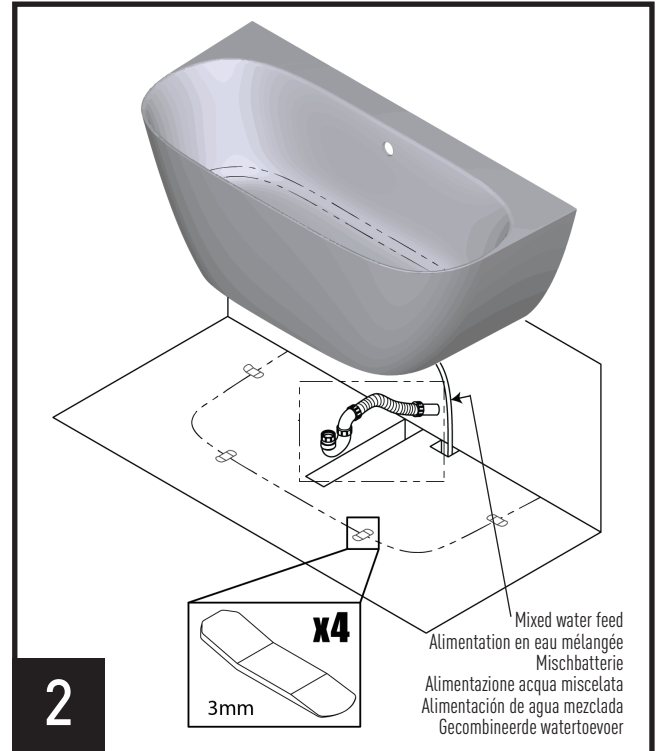
Préparez la surface au sol de la baignoire en traçant le bord inférieur de la baignoire pour la position d'installation.

Bereiten Sie die Bodenfläche für die Badewanne vor, indem Sie die Unterkante der Badewanne für die Installationsposition nachzeichnen.

Preparare la superficie del pavimento della vasca tracciando il bordo inferiore della vasca per delineare la posizione di installazione.

Prepare la superficie del suelo de la bañera trazando el borde inferior de la bañera para la posición de instalación.

Bereid het vloeroppervlak van de badkuip voor, door de onderzijde van het bad te markeren voor de juiste installatiepositie.



2

Install bathtub K60 waste drain into floor surface. Position the bathtub spacers (x4) as shown and ensure bathtub drain hole is aligned with waste drain before positioning bathtub.

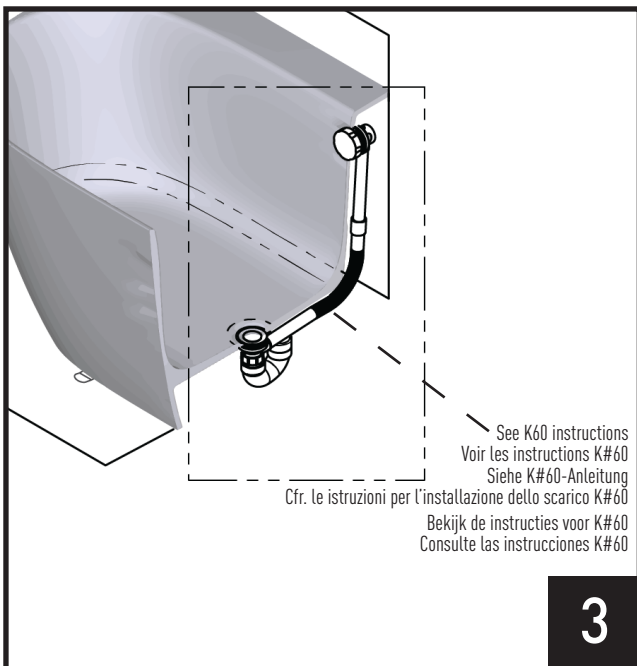
Installez le vidage de la baignoire K60 dans la surface du sol. Positionnez les séparateurs de baignoire (x4) comme indiqué et assurez-vous que le trou de vidange de la baignoire est aligné avec le tuyau d'évacuation avant de positionner la baignoire.

Bauen Sie den Ablauf der Wanne (K60) in die Bodenfläche ein. Positionieren Sie die Badewannen-Abstandshalter (x4) wie abgebildet und vergewissern Sie sich, dass das Ablaufloch der Badewanne genau über Abfluss liegt, bevor Sie die Badewanne positionieren.

Installare lo scarico della vasca K60 nella superficie del pavimento. Posizionare i distanziali della vasca (x4) come indicato e assicurarsi che il foro di scarico della vasca sia allineato con lo scarico prima di procedere al posizionamento della vasca.

Instale el desagüe de la bañera K60 en la superficie del suelo. Coloque los separadores de bañera (x4) como se muestra y asegúrese de que el orificio de desagüe de la bañera está alineado con el de drenaje antes de colocar la bañera.

Installeer de K60 afvoer in het vloeroppervlak. Plaats de badkuipafstandhouders (x4) zoals getoond en zorg ervoor dat de afvoeropening van de badkuip is uitgelijnd met de afvoer.



3

See K60 instructions  
Voir les instructions K#60  
Siehe K#60-Anleitung  
Cfr. le istruzioni per l'installazione dello scarico K#60  
Bekijk de instructies voor K#60  
Consulte las instrucciones K#60

See K60 drain instructions for installation. Victoria + Albert Baths recommends the installation of an access panel for maintenance and repair.

Voir les instructions du vidage K60 pour l'installation. Victoria + Albert Baths recommande l'installation d'un panneau d'accès pour l'entretien et la réparation.

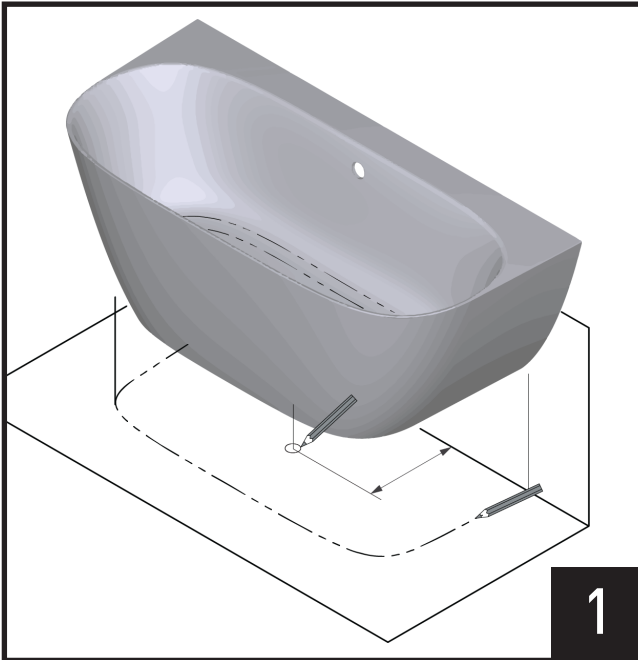
Siehe K60-Ablaufanleitung für die Installation. Victoria + Albert Baths empfiehlt den Einbau einer Zugangsklappe für Wartung und Reparatur.

Cfr. le istruzioni per l'installazione dello scarico K60. Victoria + Albert Baths raccomanda l'installazione di un pannello di accesso per eseguire la manutenzione e le riparazioni.

Consulte las instrucciones del vaciador K60 para la instalación. Victoria + Albert Baths recomienda la instalación de un panel de acceso para mantenimiento y reparación.

Zie K60 afvoerinstructies voor installatie. Victoria + Albert Baths adviseert de installatie van een toegangspaneel voor onderhoud en reparatie.

## K61 Fitting / Vidage K61 / K61-Armatur / Raccordo K61 / Vaciador K61 / K61-aansluiting



Prepare bathtub floor surface by tracing bathtub bottom edge for installation position.

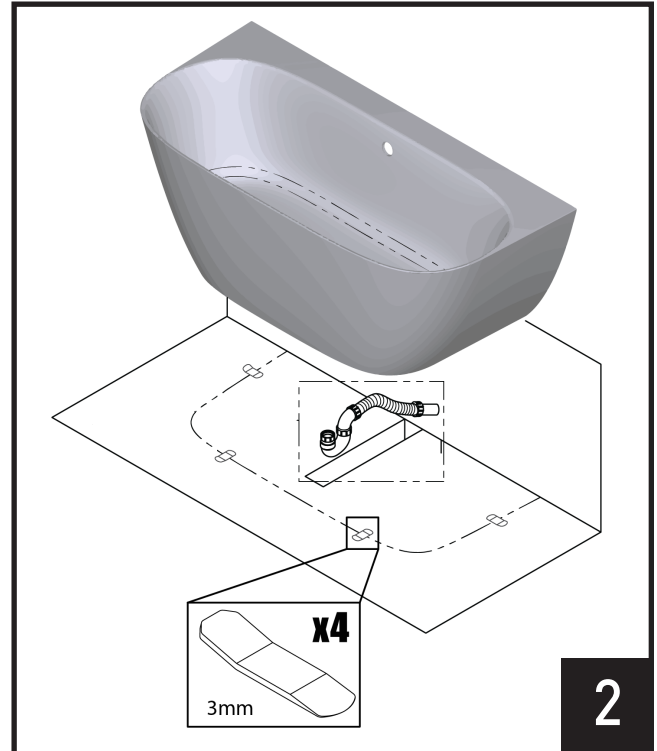
Préparez la surface au sol de la baignoire en traçant le bord inférieur de la baignoire pour la position d'installation.

Bereiten Sie die Bodenfläche für die Badewanne vor, indem Sie die Unterkante der Badewanne für die Installationsposition nachzeichnen.

Preparare la superficie del pavimento della vasca tracciando il bordo inferiore della vasca per delineare la posizione di installazione.

Prepare la superficie del suelo de la bañera trazando el borde inferior de la bañera para la posición de instalación.

Bereid het vloeroppervlak van de badkuip voor, door de onderzijde van het bad te markeren voor de juiste installatiepositie.



Install bathtub K61 waste drain into floor surface. Position the bathtub spacers (x4) as shown and ensure bathtub drain hole is aligned with waste drain before positioning bathtub.

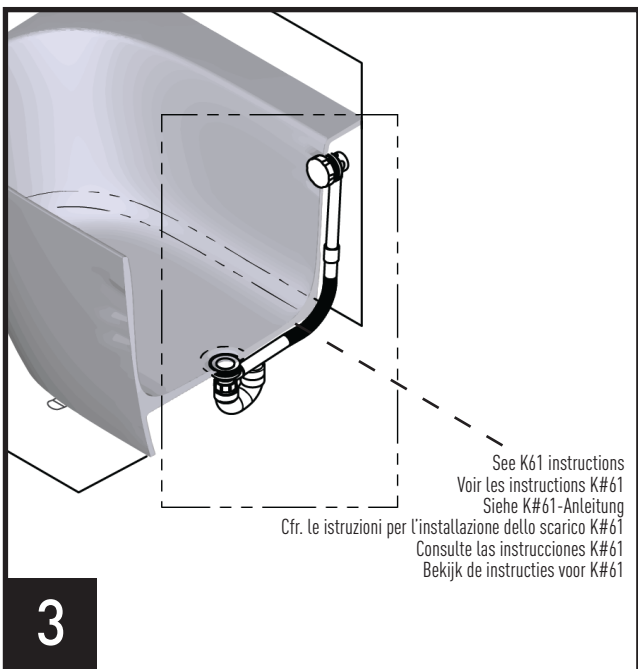
Installez le vidage de la baignoire K61 dans la surface du sol. Positionnez les séparateurs de baignoire (x4) comme indiqué et assurez-vous que le trou de vidange de la baignoire est aligné avec le tuyau d'évacuation avant de positionner la baignoire.

Bauen Sie den Ablauf der Wanne (K61) in die Bodenfläche ein. Positionieren Sie die Badewannen-Abstandshalter (x4) wie abgebildet und vergewissern Sie sich, dass das Ablaufloch der Badewanne genau über Abfluss liegt, bevor Sie die Badewanne positionieren.

Installare lo scarico della vasca K61 nella superficie del pavimento. Posizionare i distanziali della vasca (x4) come indicato e assicurarsi che il foro di scarico della vasca sia allineato con lo scarico prima di procedere al posizionamento della vasca.

Instale el desagüe de la bañera K61 en la superficie del suelo. Coloque los separadores de bañera (x4) como se muestra y asegúrese de que el orificio de desagüe de la bañera está alineado con el de drenaje antes de colocar la bañera.

Installeer de K61 afvoer in het vloeroppervlak. Plaats de badkuipafstandhouders (x4) zoals getoond en zorg ervoor dat de afvoeropening van de badkuip is uitgelijnd met de afvoer.



See K61 instructions  
Voir les instructions K#61  
Siehe K#61-Anleitung  
Cfr. le istruzioni per l'installazione dello scarico K#61  
Consulte las instrucciones K#61  
Bekijk de instructies voor K#61

See K61 drain instructions for installation. Victoria + Albert Baths recommends the installation of an access panel for maintenance and repair.

Voir les instructions du vidage K61 pour l'installation. Victoria + Albert Baths recommande l'installation d'un panneau d'accès pour l'entretien et la réparation.

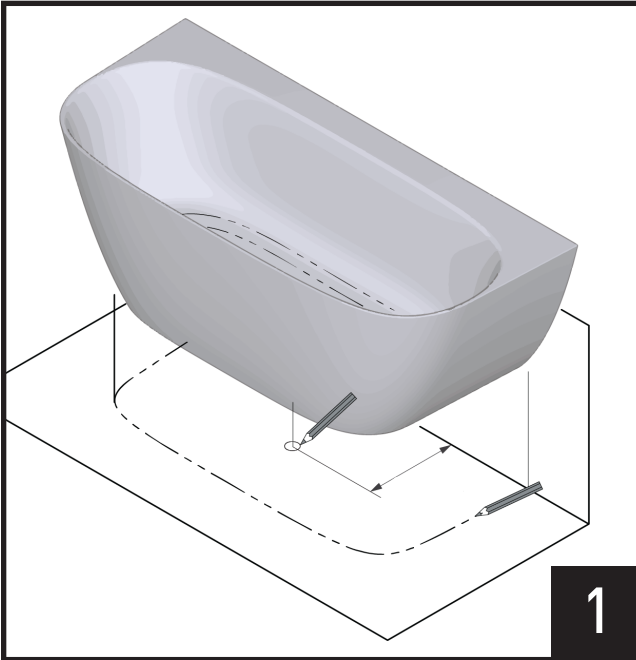
Siehe K61-Ablaufanleitung für die Installation. Victoria + Albert Baths empfiehlt den Einbau einer Zugangsklappe für Wartung und Reparatur.

Cfr. le istruzioni per l'installazione dello scarico K61. Victoria + Albert Baths raccomanda l'installazione di un pannello di accesso per eseguire la manutenzione e le riparazioni.

Consulte las instrucciones del vaciador K61 para la instalación. Victoria + Albert Baths recomienda la instalación de un panel de acceso para mantenimiento y reparación.

Zie K61 afvoerinstructies voor installatie. Victoria + Albert Baths adviseert de installatie van een toegangspaneel voor onderhoud en reparatie.

**K36-K40 Fitting / Vidages K36-K40 / K36-K40-Armatur  
Raccordo K36-K40 / Vaciadores K36-K40 / K36-K40-aansluiting**



Prepare bathtub floor surface by tracing bathtub bottom edge for installation position.

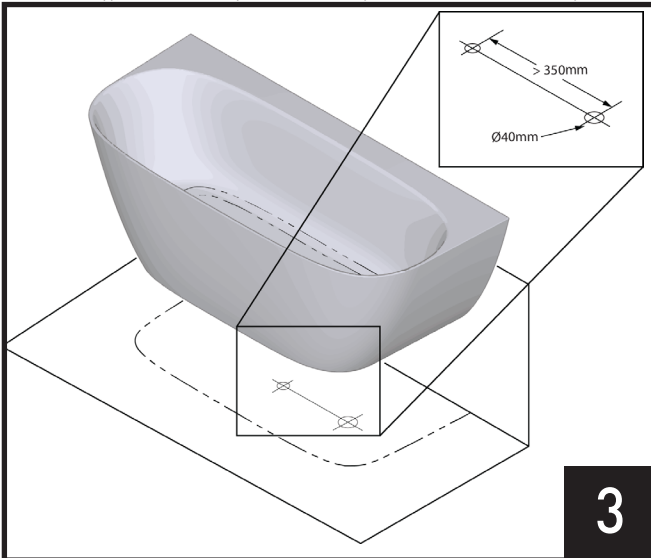
Préparez la surface au sol de la baignoire en traçant le bord inférieur de la baignoire pour la position d'installation.

Bereiten Sie die Bodenfläche für die Badewanne vor, indem Sie die Unterkante der Badewanne für die Installationsposition nachzeichnen.

Preparare la superficie del pavimento della vasca tracciando il bordo inferiore della vasca per delineare la posizione di installazione.

Prepare la superficie del suelo de la bañera trazando el borde inferior de la bañera para la posición de instalación.

Bereid het vloeroppervlak van de badkuip voor, door de onderzijde van het bad te markeren voor de juiste installatiepositie.



Mark accordingly on floor surface for appropriate waste drain installation connections. Note the inset diagram for waste drain measurements.

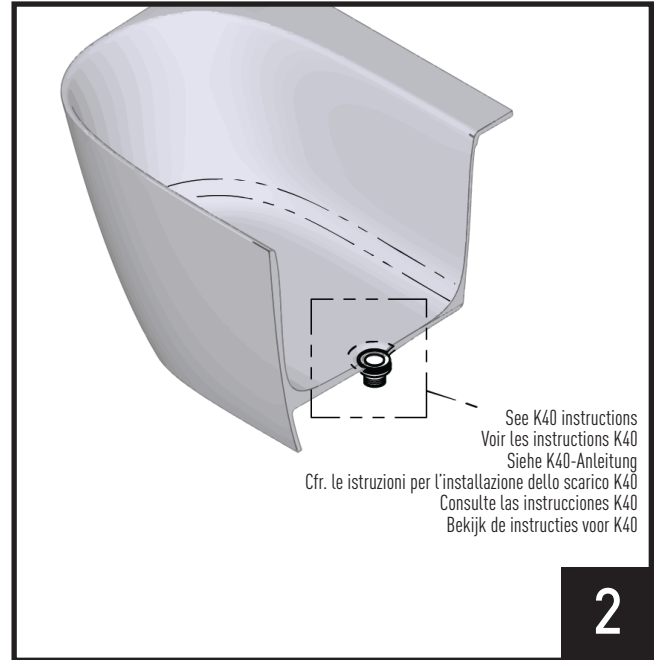
Marquez la surface du sol en conséquence pour les connexions appropriées de l'installation de l'évacuation. Notez le diagramme en médaillon pour les dimensions de l'évacuation.

Markieren Sie ihn entsprechend auf der Bodenfläche, um die Abflussinstallation entsprechend vornehmen zu können. Beachten Sie das beiliegende Diagramm mit den Abfluss-Abmessungen.

Segnare di conseguenza sulla superficie del pavimento per i collegamenti di scarico appropriati. Osservare il diagramma a lato per le misure dello scarico.

Marque en la superficie del suelo las conexiones adecuadas para la instalación del desagüe. Observe el diagrama del recuadro para las medidas del desagüe.

Markeer dienovereenkomstig op het vloeroppervlak voor de juiste aansluitingen voor de afvoer. Let op het inzetdiagram voor de afmetingen van de afvoer.



See K40 drain instructions for installation.

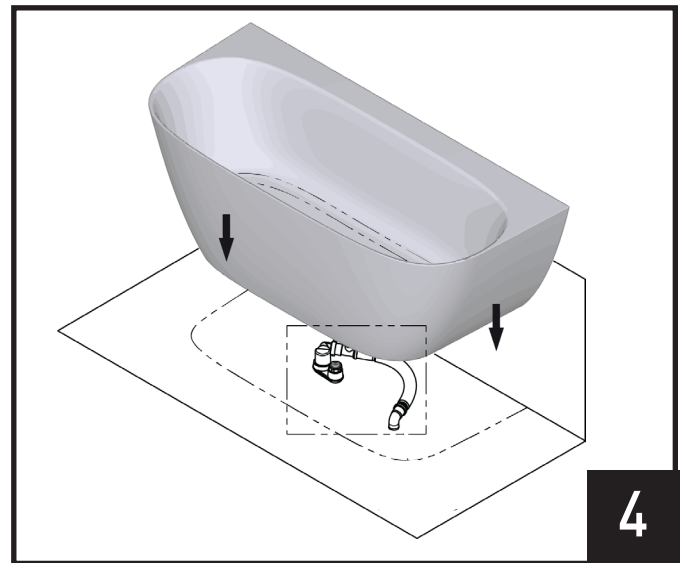
Voir les instructions du vidage K40 pour l'installation.

Siehe K40-Abflauanleitung für die Installation.

Cfr. le istruzioni per l'installazione dello scarico K40.

Consulte las instrucciones del vaciador K40 para la instalación.

Zie K40 afvoerinstructies voor installatie.



Install bathtub K36/K40 waste drain into floor surface. Install bathtub and align drain with floor waste drain.

Installez le vidage K36/K40 dans le sol. Notez le diagramme en médaillon pour les dimensions de l'évacuation.

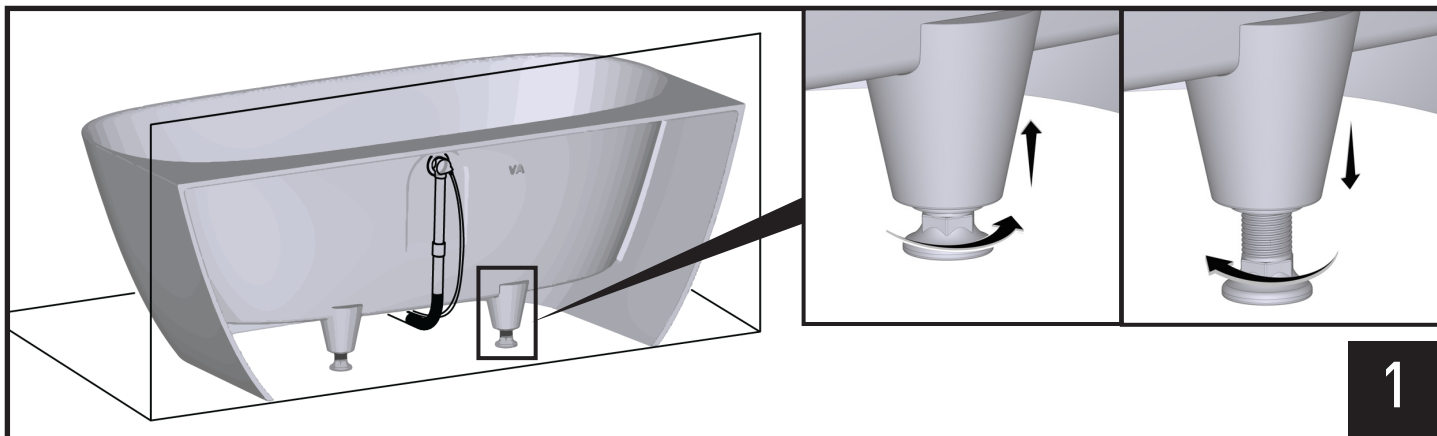
Bauen Sie den Ablauf der Wanne (K36/K40) in die Bodenfläche ein. Beachten Sie das beiliegende Diagramm mit den Abfluss-Abmessungen. Montieren Sie die Badewanne und richten Sie den Ablauf mit dem Bodenablauf aus.

Installare lo scarico della vasca K36/K40 nella superficie del pavimento. Osservare il diagramma a lato per le misure dello scarico. Installare la vasca e allineare lo scarico con lo scarico a pavimento.

Instale el desagüe K36/K40 en el suelo. Observe el diagrama del recuadro para las medidas del desagüe.

Installeer badkuip K36/K40 afvoer in het vloeroppervlak. Let op het inzetdiagram voor de metingen van de afvoer. Installeer de badkuip in plaats de afvoer in lijn met de vloerafvoer.

**Bathtub Fitting / Installation de la baignoire / Badewannenarmatur / Raccordo della vasca /  
Instalación de la bañera / Installatie van badkuip**



To adjust and level the bathtub, either raise or lower by rotating the bathtub feet as needed.

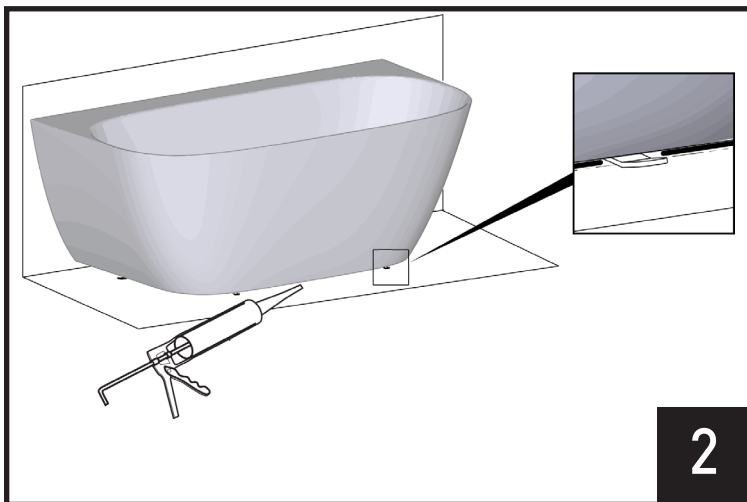
Pour régler et mettre à niveau la baignoire, il suffit de lever ou d'abaisser les pieds de la baignoire en les faisant pivoter au besoin.

Zum Einstellen und Nivellieren der Badewanne heben oder senken Sie die Wannenfüße je nach Bedarf.

Per regolare e livellare la vasca, innalzare o abbassare i piedini ruotandoli secondo necessità.

Para ajustar y nivelar la bañera, suba o baje girando los pies de la bañera según sea necesario.

Om de badkuip te stellen en vlak te zetten, kunt u de poten van het bad naar behoefte omhoog of omlaag draaien.



Apply silicone sealant along bathtub edge footer. Do not seal over bathtub spacers.

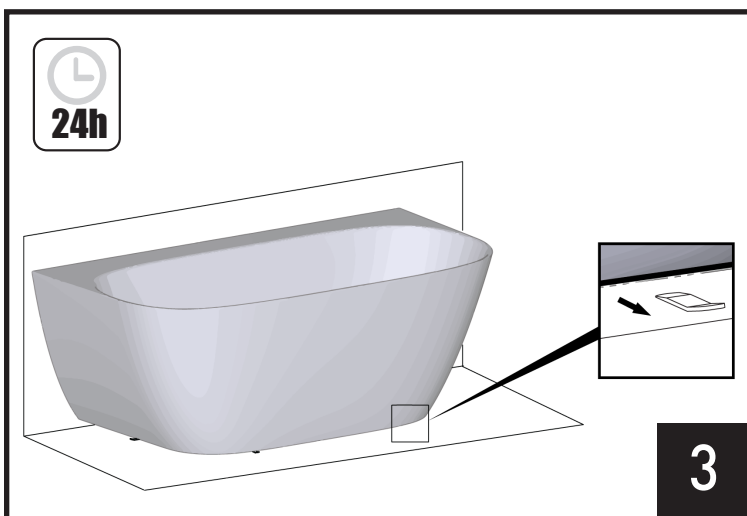
Appliquez un joint silicone le long du bord de la baignoire. Ne pas sceller sur les séparateurs de la baignoire (silicone non fourni).

Tragen Sie Silikondichtmittel entlang der unteren Wannenkante auf. Sparen Sie die Abstandshalter dabei aus. (Silikon nicht im Lieferumfang enthalten)

Applicare il sigillante siliconico lungo il bordo della vasca. Non sigillare i distanziali della vasca da bagno. (Silicone da bagno non in dotazione).

Aplique sellador de silicona a lo largo del borde superior de la bañera. No selle sobre los separadores de la bañera (silicona no suministrada).

Na het verwijderen van de bad-afstandhouders, wacht 24 uur voor volledig hechting. Installatie voltooid.



After removing bathtub spacers, apply silicone sealant (not provided) in the gap. Wait **24 hours** for fully sealed. Installation complete.

Après avoir retiré les séparateurs de la baignoire, appliquez un scellant à la silicone (non fourni) dans l'espace. Attendez **24 heures** pour être complètement scellé. L'installation est terminée.

Verschließen Sie nach dem Entfernen der Badewannenabstandshalter die verbleibenden Lücken mit Silikondichtmittel (nicht im Lieferumfang enthalten). Warten Sie **24 Stunden**, bis die Silikonabdichtung getrocknet ist. Installation abgeschlossen.

Dopo aver rimosso i distanziali della vasca, applicare il sigillante al silicone (non fornito) nella fessura. Attendere **24 ore** per la completa sigillatura. Installazione completata.

Después de quitar los separadores de la bañera, aplique una junta de silicona (no provisto) en el lugar. Espere **24 horas** para que se selle por completo. Instalación completa..

Na het verwijderen van de bad-afstandhouders, wacht **24 uur** voor volledig hechting. Installatie voltooid.

**United Kingdom**

VICTORIA & ALBERT BATHS LTD  
Hortonwood 37, Telford, Shropshire, TF1 7XT  
United Kingdom

**Europe**

VICTORIA & ALBERT BATHS LTD  
C/O AQUALISA INTERNATIONAL B.V.,  
Jan Palfijnstraat, 8500 Kortrijk  
Belgium

**Riobel**

**PERRIN & ROWE**  
LONDON



victoria ⊕ albert®

**ROHL**