

cod. 1MPSFR00

Wc monoblocco, scarico a parete trasformabile terra tramite curva tecnica non a corredo.
Monobloc WC outlet to wall. Commutable in outlet to floor by a pipe fitting, not included.
WC mit Wandabfluss, durch Kurventechnik auf Bodenabfluss umrüstbar.

newflush®

Nuovo scarico senza brida.
New flush without rim.
Neue Spülung ohne Spülrand.

cod. 1CMSFR00

Cassetta in ceramica con coperchio.
Ceramic cistern with lid.
Spülkasten aus keramik mit deckel.

cod. 5BASZ00


Batteria di scarico con dispositivo dual flush 3/4,5 lt.
Flushing battery with dual-flush device 3/4.5 lt.
Spülkasten mit 2-Mengen-Spültaste zu 3/4,5 l.

cod. 5KRBSZ00

Kit raccordo per alimentazione cassetta.
Pipe fitting kit for cistern feeding.
Anschlussgarnitur für Spülkastenversorgung.

cod. 5CUIG00

Curva di raccordo per scarico a pavimento.
Connection elbow for floor outlet pipe.
Anschlussknie für den Bodenabfluss

 cod. 5S63STP00 Soft Close Plus*

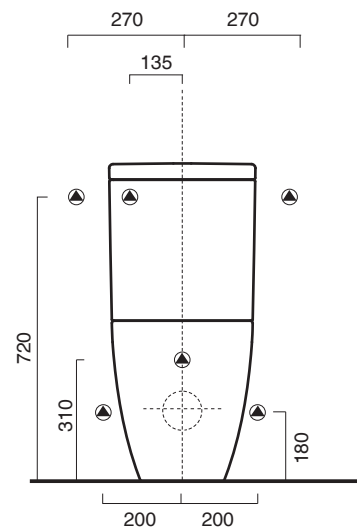
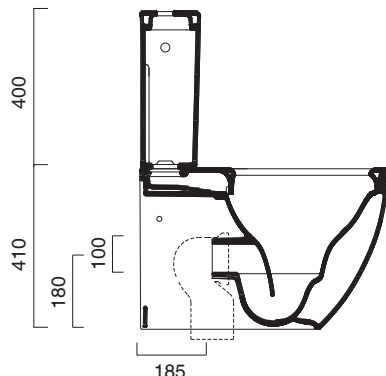
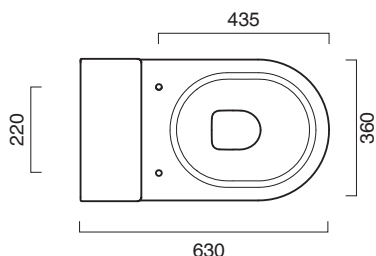
 cod. 5S63STF00 Soft Close*



* TakeOff System



CE EN 997 - CL1 - 6A



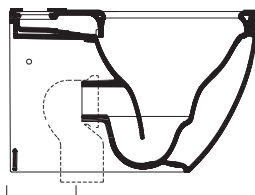


cod. 5CUIG00

Curva di raccordo per scarico a pavimento.

Connection elbow for floor outlet pipe.

Pipe de raccordement sortie verticale.



185



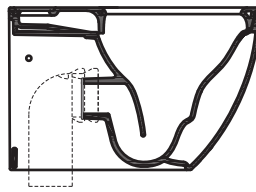
cod. 5CU0200

Set scarico regolabile da 6 a 10 cm + 15 fisso

Adjustable discharge set, from 6 to 10 cm + 15 fixed

Pipe de raccordement réglable de 6 a 10cm + 15

partie fixe.



60±100 / 145*

[*] Distanza con l'utilizzo della curva
senza raccordo orizzontale
Dimension without using the horizontal pipe

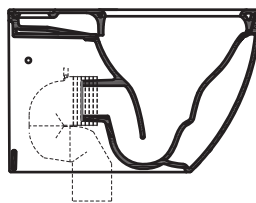


cod. 5CU0300

Set scarico regolabile da 17 a 24 cm

Adjustable discharge set from 17 to 24 cm

Pipe de raccordement réglable de 17 à 24cm.



170-240

newflush®

over silent, over clean.



TRIPLE FLUSHING

Tramite flussi d'acqua tangenziali, incrementa il comfort del prodotto riducendo in modo sensibile la rumorosità delle operazioni di scarico.

Water flows with tangential trajectory to optimise flushign performance and to significantly reduce the sound of toilet flush.

Durch einen tangentialen Wasserstrom steigert den Komfort des Produkts und verringert auf sensible Weise die Lärmbelastung der Toilettenspülung.

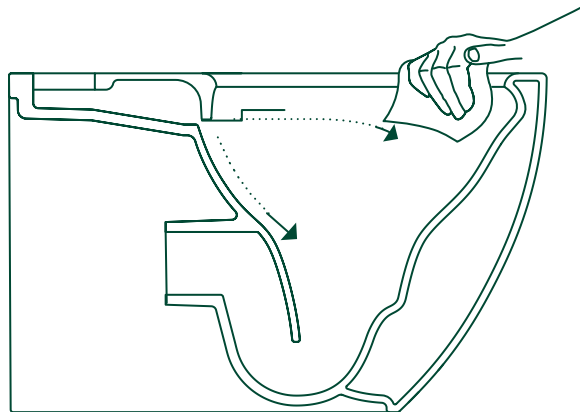
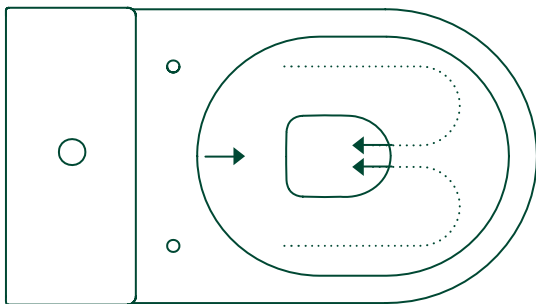


RIMLESS

L'eliminazione della brida garantisce maggiore continuità delle superfici del wc permettendo azioni di pulizia più semplici e approfondite, con minore utilizzo dei detersivi.

The removal of the rim ensures visual continuity of the surfaces and allows for easier and deeper cleaning requiring less detergents.

Der Verzicht auf den traditionellen Spülrand garantiert eine bessere Verteilung des Wassers und ermöglicht gleichzeitig eine gründlichere und einfachere Reinigung des WC's.



Newflush®



Traditionell Wc
Traditional Rim



CATAGLAZE



GLAZED SIPHON



HIDDEN FIXING SYSTEM



TAKE-OFF SYSTEM



SOFT CLOSE

MADE IN ITALY

GARANZIA

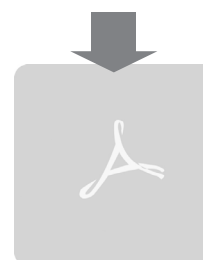
Il rivenditore sostituirà i prodotti con difetti di fabbricazione entro due anni dalla consegna.
Your retailer will replace products with faults of manufacturing within two years from delivery date.
Der Wiederverkäufer wird Produkte mit Fabrikationsfehlern innerhalb 2 Jahren seit Zustellung ersetzen.

PULIZIA

Si consiglia di pulire con acqua tiepida e detersivo non abrasivo.
The maintenance has to be done with tepid water and not abrasive detergents.
Für die Reinigung empfiehlt sich lauwarmes Wasser und keine Scheuermittel zu verwenden.

DICHIARAZIONE DI PERFORMANCE - DOP N° 997

Scarica il documento al seguente link a lato:
Click the link on the side to download the document:
Klicken Sie auf den Link zum Herunterladen des Dokuments:

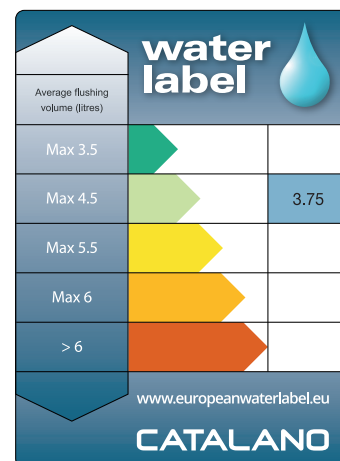


WATER LABEL

Una nuova etichetta informativa accompagna i WC Catalano, attribuita e certificata dalla The Water Label Company. L'etichetta mostra una classificazione di performance, indicando il volume massimo d'acqua che il wc utilizza nella fase di scarico.

All Catalano WCs have a new label, certified and issued by The Water Label Company. The label shows a performance ranking, indicating the maximum water volume of the toilet's flush.

Die Catalano-WCs besitzen eine neue Zertifizierung, die von der Water Label Company vergeben wird. Die Zertifizierung stellt eine Leistungsklassifizierung dar und gibt das maximale Wasservolumen an, das ein WC bei der Spülung verbraucht.



KIT DI FISSAGGIO

vedi il video al seguente link a lato:
Click the picture on the right to watch the video:
Klicke auf das Bild rechts, um das Video anzuschauen:



Antibacterial protection

CATAglaze[®] + Silver Titanium

CATALANO
THE ESSENCE OF CERAMICS

MADE IN ITALY

L'INNOVATIVO SMALTO ANTIBATTERICO SU TUTTA LA CERAMICA
THE INNOVATIVE ANTIBACTERIAL GLAZE IS STANDARD ON ALL
CATALANO PRODUCTS.

L'ÉMAIL ANTIBACTÉRIEN NOVATEUR SUR TOUTE LA CÉRAMIQUE

IT È un potenziamento dello smalto Cataglaze che, oltre a ridurre il deposito di calcare facilitando la pulizia dei sanitari ceramici, svolge una potente azione antimicrobica in grado di contrastare germi e batteri. L'efficacia della nuova formula è garantita dalla presenza nell'impasto di ioni d'argento e di titanio. L'azione antibatterica è certificata ISO 22196 con efficacia del 99,99%.

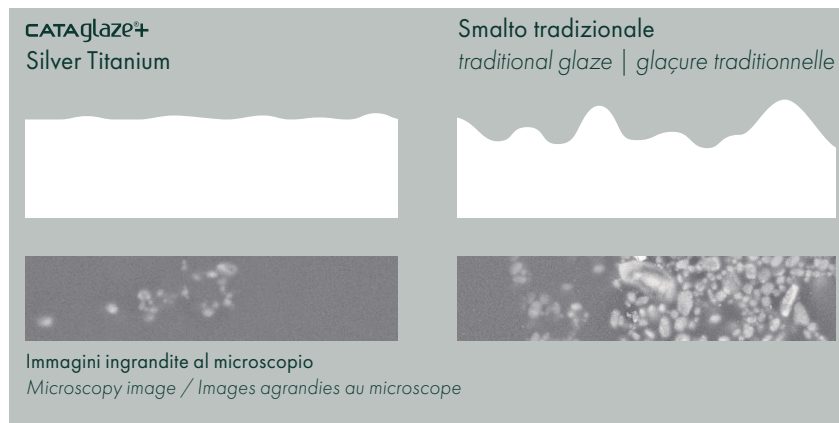
EN It is an improvement of Cataglaze glazing system; besides being more resistant to limescale and therefore easier to clean, it has a powerful antimicrobial action able to kill germs and bacteria. The effectiveness of the new formula is guaranteed by the presence in the mix of silver and titanium ions. The antibacterial action is ISO 22196 certified and it is 99.99% effective.

FR Il s'agit d'un renforcement de l'émail Cataglaze qui, en plus de réduire le dépôt de calcaire et donc faciliter le nettoyage des sanitaires en céramique, exerce une action antimicrobienne puissante en mesure de contraster les germes et les bactéries. L'efficacité de la nouvelle formule est garantie par la présence, dans le mélange, d'ions d'argent et de titane. L'action antibactérienne est certifiée ISO 22196 avec une efficacité de 99,99%.



Silver Titanium
Protezione antibatterica
Silver Titanium
Antibacterial protection
Silver Titanium
Protection antibactérienne

99,99%



Maggiore brillantezza
Brightness
Aspect brillant



Resistenza agli agenti chimici
Resistance to chemicals
Résistant aux agents chimiques



Rispetto per l'ambiente
Respect for the environment
Respect de l'environnement



Pulizia facile e rapida
Quick cleaning
Nettoyage rapide



Igiene totale
Total hygiene
Hygiène totale



Lunga durata di vita
Long lifecycle
Longue durée

Tutti i diritti sulla presente scheda appartengono a Ceramica Catalano S.p.A. in via esclusiva. È vietata la copia, la pubblicazione, la distribuzione o la riproduzione (anche parziale), se non autorizzata per iscritto. All rights in the present form belong exclusively to Ceramica Catalano S.p.A. It is strictly forbidden to copy, publish, distribute or reproduce it (including any partial reproduction), without prior written permission.