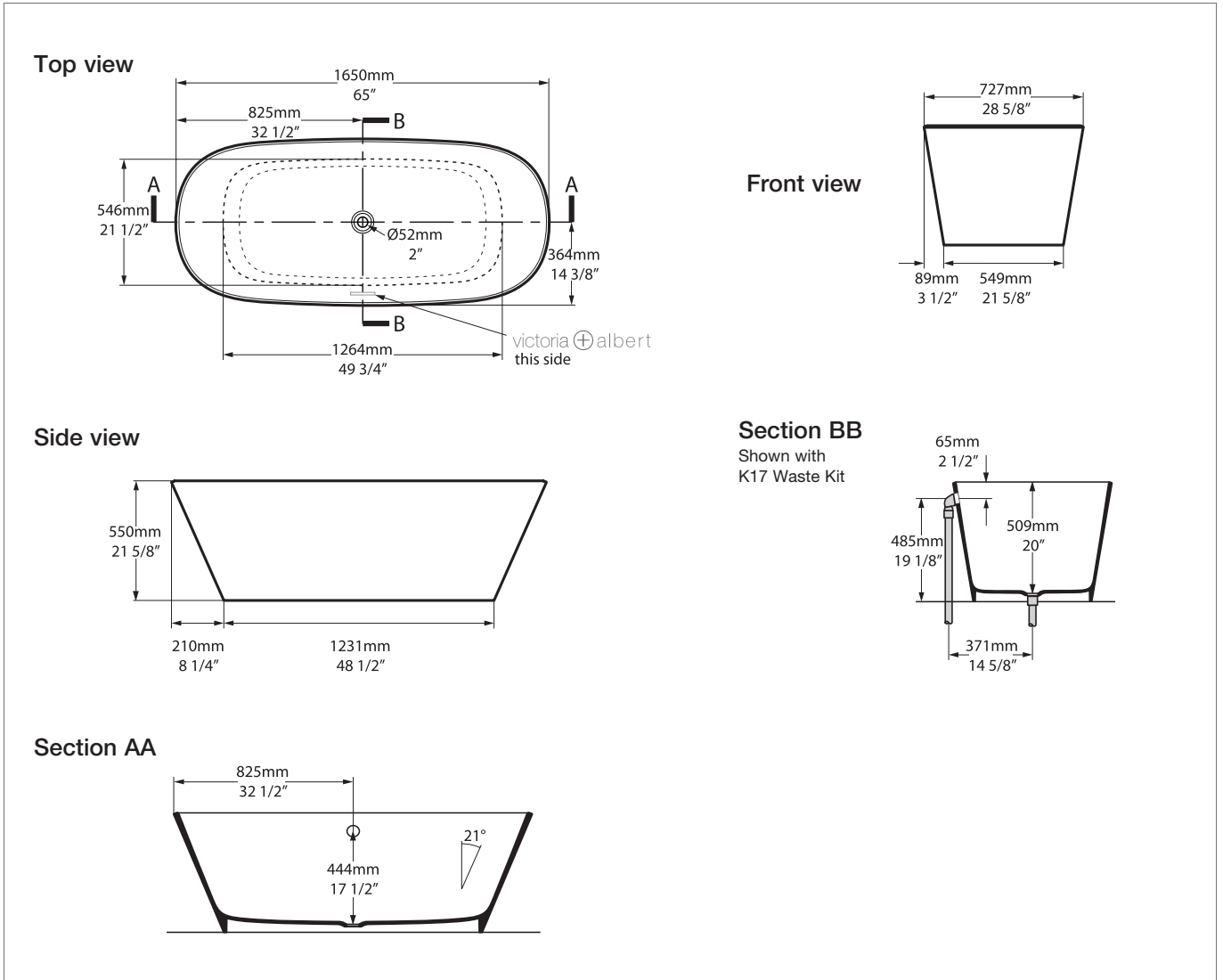
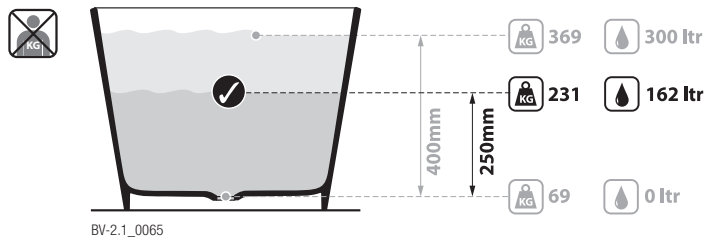


Vetralla 2 VE2-N-SW-NO / VE2M-N-SM-NO



 rich in Volcanic Limestone™



Recommended wastes: K-12-xx / K-17-xx / K-36-xx / K-40-xx

*All measurements subject to +/-5% tolerance
*Overflow hole not drilled

 Massachusetts Code: Approved
cUPC listing by IAPMO: File No. 6574



25
years

Guaranteed for residential use for 25 years*
25 Jahre Garantie bei privater Nutzung
25 ans de garantie pour un usage domestique
Garantía de 25 años para uso domestico
La sicurezza garantita per uso residenziale per 25 anni

8
years

Guaranteed for commercial use for 8 years*
8 Jahre Garantie bei gewerblicher Nutzung
8 ans de garantie pour un usage commercial
Garantía de 8 años para uso comercial
La sicurezza garantita per uso commerciale per 8 anni

* QUARRYCAST™ white products only.
Paint finish exterior guaranteed for 2 years.
* Nur auf weisse QUARRYCAST™ Produkte.
Auf Aussenlackierung gibt es 2 Jahre Garantie.
* Uniquement pour les produits en QUARRYCAST™ blanc.
Pour les finitions extérieures peintes la garantie est de 2 ans.
* Solo sobre productos en QUARRYCAST™ blanco.
Acabados de pintura exterior tienen una garantía de 2 años.
* Solo per prodotti bianchi in QUARRYCAST™.
Finitura esteriore dipinta garantita per due anni.